

**Allgemeine
bauaufsichtliche
Zulassung/
Allgemeine
Bauartgenehmigung**

Zulassungsstelle für Bauprodukte und Bauarten

Bautechnisches Prüfamnt

Eine vom Bund und den Ländern
gemeinsam getragene Anstalt des öffentlichen Rechts

Mitglied der EOTA, der UEAtc und der WFTAO

Datum:

11.11.2021

Geschäftszeichen:

II 35-1.55.8-28/19

Nummer:

Z-55.8-740

Geltungsdauer

vom: **11. November 2021**

bis: **21. August 2024**

Antragsteller:

**Kordes KLD Wasser- und
Abwassersysteme GmbH**

Möllberger Straße 20
32602 Vlotho

Gegenstand dieses Bescheides:

**Nachrüstsatz Typ AQUA-SIMPLEX für den Einbau in bestehende
Abwasserbehandlungsanlagen zur Herstellung von Kleinkläranlagen für 4 bis 50 EW
Ablaufklasse C**

Der oben genannte Regelungsgegenstand wird hiermit allgemein bauaufsichtlich
zugelassen/genehmigt.

Dieser Bescheid umfasst elf Seiten und 31 Anlagen.

DIBt

I ALLGEMEINE BESTIMMUNGEN

- 1 Mit diesem Bescheid ist die Verwendbarkeit bzw. Anwendbarkeit des Regelungsgegenstandes im Sinne der Landesbauordnungen nachgewiesen.
- 2 Dieser Bescheid ersetzt nicht die für die Durchführung von Bauvorhaben gesetzlich vorgeschriebenen Genehmigungen, Zustimmungen und Bescheinigungen.
- 3 Dieser Bescheid wird unbeschadet der Rechte Dritter, insbesondere privater Schutzrechte, erteilt.
- 4 Dem Verwender bzw. Anwender des Regelungsgegenstandes sind, unbeschadet weitergehender Regelungen in den "Besonderen Bestimmungen", Kopien dieses Bescheides zur Verfügung zu stellen. Zudem ist der Verwender bzw. Anwender des Regelungsgegenstandes darauf hinzuweisen, dass dieser Bescheid an der Verwendungs- bzw. Anwendungsstelle vorliegen muss. Auf Anforderung sind den beteiligten Behörden ebenfalls Kopien zur Verfügung zu stellen.
- 5 Dieser Bescheid darf nur vollständig vervielfältigt werden. Eine auszugsweise Veröffentlichung bedarf der Zustimmung des Deutschen Instituts für Bautechnik. Texte und Zeichnungen von Werbeschriften dürfen diesem Bescheid nicht widersprechen, Übersetzungen müssen den Hinweis "Vom Deutschen Institut für Bautechnik nicht geprüfte Übersetzung der deutschen Originalfassung" enthalten.
- 6 Dieser Bescheid wird widerruflich erteilt. Die Bestimmungen können nachträglich ergänzt und geändert werden, insbesondere, wenn neue technische Erkenntnisse dies erfordern.
- 7 Dieser Bescheid bezieht sich auf die von dem Antragsteller gemachten Angaben und vorgelegten Dokumente. Eine Änderung dieser Grundlagen wird von diesem Bescheid nicht erfasst und ist dem Deutschen Institut für Bautechnik unverzüglich offenzulegen.
- 8 Die von diesem Bescheid umfasste allgemeine Bauartgenehmigung gilt zugleich als allgemeine bauaufsichtliche Zulassung für die Bauart.

II BESONDERE BESTIMMUNGEN

1 Regelungsgegenstand und Verwendungs- bzw. Anwendungsbereich

Regelungsgegenstand ist der Nachrüstsatz Typ AQUA-SIMPLEX in den drei Varianten AQUA-SIMPLEXpionier; AQUA-SIMPLEXpionier L und AQUA-SIMPLEXair im Folgenden als Nachrüstsatz bezeichnet, für den Einbau in bestehende Abwasserbehandlungsanlagen zur Herstellung von Kleinkläranlagen, Belebungsanlagen im Aufstaubetrieb. Der Nachrüstsatz besteht im Wesentlichen aus den in den Anlagen 1 bis 3 dargestellten Komponenten.

Der Nachrüstsatz ist für die Herstellung von Kleinkläranlagen für die Baugrößen von 4 bis 50 EW vorgesehen. Die so hergestellten Kleinkläranlagen entsprechen der Ablaufklasse C.

Die Behälter der Abwasserbehandlungsanlagen für den Einbau des Nachrüstsatzes sind bereits in der Erde eingebaut und wurden bisher als Abwasserbehandlungsanlagen nach DIN 4261-1¹ oder DIN EN 12566-3² betrieben.

Die Kleinkläranlagen dienen der aeroben biologischen Behandlung des im Trennverfahren erfassten häuslichen Schmutzwassers und gewerblichen Schmutzwassers soweit es häuslichem Schmutzwasser vergleichbar ist.

Die durch den Einbau des Nachrüstsatzes hergestellten Kleinkläranlagen sind geeignet mindestens die Anforderungen nach AbwV³ Anhang 1, Teil C, Ziffer 4 zu erfüllen. Bei der Prüfung der Reinigungsleistung wurden die folgenden Prüfkriterien für die Ablaufklasse C (Anlagen mit Kohlenstoffabbau) eingehalten:

- BSB₅: ≤ 25 mg/l aus einer 24 h-Mischprobe, homogenisiert
≤ 40 mg/l aus einer qualifizierten Stichprobe, homogenisiert
- CSB: ≤ 100 mg/l aus einer 24 h-Mischprobe, homogenisiert
≤ 150 mg/l aus einer qualifizierten Stichprobe, homogenisiert
- Abfiltrierbare Stoffe: ≤ 75 mg/l aus einer qualifizierten Stichprobe

Den Kleinkläranlagen dürfen nicht zugeleitet werden:

- gewerbliches Schmutzwasser, soweit es nicht häuslichem Schmutzwasser vergleichbar ist
- Fremdwasser, wie z. B.
 - Kühlwasser
 - Ablaufwasser von Schwimmbecken
 - Niederschlagswasser
 - Drainagewasser

Mit dieser allgemeinen bauaufsichtlichen Zulassung / allgemeinen Bauartgenehmigung werden neben den bauaufsichtlichen auch die wasserrechtlichen Anforderungen im Sinne der Verordnung der Länder zur Feststellung der wasserrechtlichen Eignung von Bauprodukten und Bauarten durch Nachweise nach den Landesbauordnungen (WasBauPVO) erfüllt.

1	DIN 4261-1:2010-10	Kleinkläranlagen – Teil 1: Anlagen zur Schmutzwasservorbehandlung
2	DIN EN 12566-3:2013-09	Kleinkläranlagen für bis zu 50 EW – Teil 3: Vorgefertigte und/oder vor Ort montierte Anlagen zur Behandlung von häuslichem Schmutzwasser
3	AbwV	Verordnung über Anforderungen an das Einleiten von Abwasser in Gewässer (Abwasserverordnung)

Die allgemeine bauaufsichtliche Zulassung / allgemeine Bauartgenehmigung wird unbeschadet der Prüf- oder Genehmigungsvorbehalte anderer Rechtsbereiche (z. B. Gesetze und Verordnungen zur Umsetzung der europäischen Niederspannungsrichtlinie, EMV-Richtlinie oder Richtlinie für Geräte und Schutzsysteme zur bestimmungsgemäßen Verwendung in explosionsgefährdeten Bereichen) erteilt.

Die Genehmigung zur wesentlichen Änderung einer bestehenden Abwasserbehandlungsanlage durch Nachrüstung erfolgt nach landesrechtlichen Bestimmungen im Rahmen des wasserrechtlichen Erlaubnisverfahrens.

2 Bestimmungen für das Bauprodukt

2.1 Aufbau und Eigenschaften

Der Nachrüstsatz vom Typ AQUA-SIMPLEXpionier besteht im Wesentlichen aus den folgenden Komponenten:

- Beschickungspumpe
- Klarwasserpumpe
- Belüfter (Tauchmotorbelüfter)
- Probenahmegefäß
- Steuerungseinheit
- Verteilerbox
- Tauchwand
- Schlauch- und Befestigungsmaterial

Der Nachrüstsatz vom Typ AQUA-SIMPLEXpionier L besteht im Wesentlichen aus den folgenden Komponenten:

- Beschickungspumpe
- Klarwasserpumpe
- Belüfter (Teller- oder Rohrbelüfter)
- Probenahmegefäß
- Steuerungseinheit
- Luftverdichter
- Verteilerbox
- Tauchwand
- Schlauch- und Befestigungsmaterial

Der Nachrüstsatz vom Typ AQUA-SIMPLEXair besteht im Wesentlichen aus den folgenden Komponenten:

- Beschickerheber
- Klarwasser-/Schlammheber
- Belüfter (Teller- oder Rohrbelüfter)
- Probenahmegefäß
- Steuerungseinheit
- Luftverdichter
- Verteilerbox
- Tauchwand
- Schlauch- und Befestigungsmaterial

Im Übrigen entspricht der Nachrüstsatz den Angaben der Anlagen 1 bis 3 und den beim DIBt hinterlegten Leistungsmerkmalen.

Der Nachrüstsatz wurde in Verbindung mit einem Behälter zum Nachweis der Reinigungsleistung einer praktischen Prüfung unterzogen. Dabei wurde die für die Reinigungsleistung ungünstigste Baugröße geprüft (Baureihe siehe Anlagen 4 bis 16) und nach den Zulassungsgrundsätzen des Deutschen Instituts für Bautechnik (DIBt), Stand bei der Erteilung dieser allgemeinen bauaufsichtlichen Zulassung beurteilt.

2.2 Herstellung und Kennzeichnung

Der Nachrüstsatz ist gemäß den Angaben im Abschnitt 2.1 und den beim DIBt hinterlegten Leistungsmerkmalen herzustellen.

Die Verpackung und der Lieferschein des Nachrüstsatzes müssen vom Hersteller des Nachrüstsatzes auf der Grundlage dieser allgemeinen bauaufsichtlichen Zulassung mit dem Übereinstimmungszeichen (Ü-Zeichen) nach den Übereinstimmungszeichenverordnungen der Länder und mit der Hersteller- und Typbezeichnung gekennzeichnet werden. Die Kennzeichnung mit dem Ü-Zeichen darf nur erfolgen, wenn die Voraussetzungen nach Abschnitt 2.3 erfüllt sind.

2.3 Übereinstimmungsbestätigung

Die Bestätigung der Übereinstimmung der Nachrüstsätze mit den Bestimmungen dieser allgemeinen bauaufsichtlichen Zulassung muss für jedes Herstellwerk der Nachrüstsätze mit einer Übereinstimmungserklärung des Herstellers des Nachrüstsatzes auf der Grundlage einer werkseigenen Produktionskontrolle erfolgen. Die Übereinstimmung hat der Hersteller durch Kennzeichnung der Nachrüstsätze auf der Verpackung und dem Lieferschein mit dem Übereinstimmungszeichen (Ü-Zeichen) unter Hinweis auf den Verwendungszweck anzugeben.

In jedem Herstellwerk der Nachrüstsätze ist eine werkseigene Produktionskontrolle einzurichten und durchzuführen. Unter werkseigener Produktionskontrolle wird die vom Hersteller des Nachrüstsatzes vorzunehmende kontinuierliche Überwachung der Produktion verstanden, mit der dieser sicherstellt, dass die von ihm hergestellten Bauprodukte den Bestimmungen dieser allgemeinen bauaufsichtlichen Zulassung entsprechen.

Die werkseigene Produktionskontrolle soll mindestens die im Folgenden aufgeführten Maßnahmen einschließen.

- Beschreibung und Überprüfung der Ausgangsmaterialien und der Komponenten
Die Übereinstimmung der zugelieferten Materialien und Komponenten mit den Bestimmungen dieser allgemeinen bauaufsichtlichen Zulassung ist mindestens durch Werksbescheinigungen nach DIN EN 10204⁴, Abschnitt 3.1 durch die Lieferer nachzuweisen und die Lieferpapiere bei jeder Lieferung auf Übereinstimmung mit der Bestellung zu kontrollieren.
- Kontrollen und Prüfungen an jedem Nachrüstsatz
Der Nachrüstsatz ist vor der Verpackung auf Vollständigkeit der Komponenten zu prüfen. Die Ergebnisse der werkseigenen Produktionskontrolle sind aufzuzeichnen und auszuwerten. Die Aufzeichnungen müssen mindestens folgende Angaben enthalten:
 - Bezeichnung des Nachrüstsatzes
 - Art der Kontrolle oder Prüfung
 - Datum der Herstellung und der Prüfung des Nachrüstsatzes
 - Ergebnis der Kontrollen und Prüfungen und, soweit zutreffend, Vergleich mit den Anforderungen
 - Unterschrift des für die werkseigene Produktionskontrolle Verantwortlichen

⁴

DIN EN 10204:2005-01

Metallische Erzeugnisse; Arten von Prüfbescheinigungen

Bei ungenügendem Prüfergebnis sind vom Hersteller des Nachrüstsatzes unverzüglich die erforderlichen Maßnahmen zur Abstellung des Mangels zu treffen. Nachrüstsätze, die den Anforderungen nicht entsprechen, sind so zu handhaben, dass Verwechslungen mit übereinstimmenden ausgeschlossen werden. Nach Abstellung des Mangels ist - soweit technisch möglich und zum Nachweis der Mängelbeseitigung erforderlich - die betreffende Prüfung unverzüglich zu wiederholen.

Die Aufzeichnungen sind mindestens fünf Jahre aufzubewahren. Sie sind dem Deutschen Institut für Bautechnik, der zuständigen obersten Bauaufsichtsbehörde oder der zuständigen Wasserbehörde auf Verlangen vorzulegen.

3 Bestimmungen für Planung, Bemessung und Ausführung

3.1 Planung

Jede Anlage ist unter Berücksichtigung der Anwendungsbereiche gemäß Abschnitt 1, der Verwendung der Bauprodukte gemäß Abschnitt 2, der Funktionsweise gemäß Anlagen 28 und 29 sowie der Einbaubedingungen vor Ort zu planen.

3.2 Bemessung

Die klärtechnische Bemessung für jede Baugröße ist den Tabellen in den Anlagen 17 bis 27 zu entnehmen.

Die Zahl der Einwohner, deren Abwasser der Kleinkläranlage jeweils höchstens zugeführt werden darf (max. EW), richtet sich nach den Angaben in den Anlagen 17 bis 27 dieses Bescheids.

Abweichungen sind zulässig sofern folgende Parameter eingehalten werden:

- Das Chargenvolumen für einen Zyklus im Belebungsbecken, das sich aus der Differenz der Wasserstände von HW_{\max} und HW_{\min} unter Berücksichtigung des Innendurchmessers ergibt, darf nicht unterschritten werden.
- Der Wasserstand HW_{\max} muss mindestens 1,0 m betragen, um die Funktion als Nachklärbecken für die Absatzphase einzuhalten.
- Der Wasserstand HW_{\min} darf den Wert von $2/3$ des Wasserstands HW_{\max} nicht unterschreiten.

3.3 Ausführung

3.3.1 Allgemeines

Der Einbau des Nachrüstsatzes zur Herstellung der Kleinkläranlage ist nur von solchen Firmen durchzuführen, die über fachliche Erfahrungen, geeignete Geräte und Einrichtungen sowie über ausreichend geschultes Personal verfügen (Fachbetriebe)⁵.

Zur Vermeidung von Gefahren sind die einschlägigen Unfallverhütungsvorschriften zu beachten.

Der Hersteller des Nachrüstsatzes hat dem Hersteller der Kleinkläranlage eine Einbauanleitung zur Verfügung zu stellen.

Die Einbauanleitung muss mindestens die erforderlichen Arbeiten zur Bewertung des baulichen Zustandes der Behälter der bestehenden Abwasserbehandlungsanlage einschließlich eventuell erforderlichen Sanierungsmaßnahmen (siehe Abschnitt 3.3.2) sowie die Beschreibung des Einbaus des Nachrüstsatzes in die Behälter (siehe Anlagen 30 und 31) beinhalten.

Die Einbauanleitung muss auf der Baustelle vorliegen.

⁵ Fachbetriebe sind betreiberunabhängige Betriebe, deren Mitarbeiter (Fachkundige) aufgrund ihrer Berufsausbildung und der Teilnahme an einschlägigen Qualifizierungsmaßnahmen über die notwendige Qualifikation für den Einbau von Nachrüstsätzen verfügen

3.3.2 Überprüfung des baulichen Zustandes und Sanierung der Behälter der bestehenden Abwasserbehandlungsanlage

Der ordnungsgemäße Zustand der Behälter der bestehenden Abwasserbehandlungsanlage ist nach Entleerung und Reinigung unter Verantwortung des Herstellers der Kleinkläranlage zu beurteilen und zu dokumentieren. Das klärtechnisch notwendige Nutzvolumen ist rechnerisch oder durch Auslitern nachzuweisen. Mindestens folgende Kriterien sind am Behälter zu überprüfen:

- Dauerhaftigkeit: Behälter aus Beton: Prüfung nach DIN EN 12504-2⁶ (Rückprallhammer)
Behälter aus Kunststoff: Nachweis durch Datenblatt des Behälterherstellers
- Standsicherheit: Behälter aus Beton: Bestätigung des bautechnischen Ausgangszustands – Überprüfung auf Beschädigungen
Behälter aus Kunststoff: Bestätigung des bautechnischen Ausgangszustands – Überprüfung auf Beschädigungen und Verformung
- Wasserdichtheit: Prüfung analog DIN EN 1610⁷ (Verfahren W); zur Prüfung die Abwasserbehandlungsanlage mindestens bis 5 cm über dem Rohrscheitel des Zulaufrohres mit Wasser füllen (DIN 4261-1).
Behälter aus Beton: Wasserverlust innerhalb von 30 Minuten $\leq 0,1 \text{ l/m}^2$ benetzter Innenfläche der Außenwände
Behälter aus Kunststoff: Wasserverlust nicht zulässig

Sofern die vorgenannten Kriterien nicht erfüllt werden, ist durch den Hersteller der Kleinkläranlage ein Sanierungskonzept zu erarbeiten und der genehmigenden Behörde vorzulegen. Für weitergehende Informationen und als Hilfestellung für die Erstellung des Sanierungskonzepts für Behälter aus Beton kann die Informationsschrift des BDZ "Bewertung und Sanierung vorhandener Behälter für Anlagen aus mineralischen Baustoffen" herangezogen werden.

Alle durchgeführten Überprüfungen und Maßnahmen sind von dem Hersteller der Kleinkläranlage zu dokumentieren. Sämtliche bauliche Änderungen an der Kleinkläranlage, wie Schließen der Durchtrittsöffnungen, Gestaltung der Übergänge zwischen den Kammern und anderes müssen entsprechend den zeichnerischen Unterlagen dieser allgemeinen bauaufsichtlichen Zulassung erfolgen.

Die baulichen Änderungen dürfen die statische Konzeption der Kleinkläranlage nicht beeinträchtigen.

3.3.3 Einbau des Nachrüstsatzes

Der Einbau des Nachrüstsatzes muss grundsätzlich nach den Angaben in den Anlagen 4 bis 16, 30 und 31 dieser allgemeinen bauaufsichtlichen Zulassung durchgeführt werden.

Die Durchlüftung der Anlage ist gemäß DIN 1986-100⁸ sicherzustellen.

Die Abdeckungen sind gegen unbefugtes Öffnen abzusichern.

⁶ DIN EN 12504-2:2012-12 Prüfung von Beton in Bauwerken – Teil 2: Zerstörungsfreie Prüfung – Bestimmung der Rückprallzahl

⁷ DIN EN 1610:2015-12 Einbau und Prüfung von Abwasserleitungen und -kanälen

⁸ DIN 1986-100:2016-12 Entwässerungsanlagen für Gebäude und Grundstücke – Teil 100: Bestimmungen in Verbindung mit DIN EN 752 und DIN EN 12056

Die Kleinkläranlage muss jederzeit leicht erkennbar und dauerhaft mit folgenden Angaben gekennzeichnet werden:

- Typ- und Variantenbezeichnung
- max. EW
- elektrischer Anschlusswert
- Volumen der Vorklärung / des Schlammspeichers
- Volumen des Puffers
- Volumen des SBR-Reaktors
- Ablaufklasse

3.3.4 Prüfung der Wasserdichtheit

Außenwände und Sohlen der Kleinkläranlage sowie Rohranschlüsse müssen dicht sein. Zur Prüfung ist die Kleinkläranlage nach dem Einbau mindestens bis 5 cm über dem Rohrscheitel des Zulaufrohres mit Wasser zu füllen (siehe DIN 4261-1). Die Prüfung ist analog DIN EN 1610 (Verfahren W) durchzuführen. Bei Behältern aus Beton darf nach Sättigung der Wasserverlust innerhalb von 30 Minuten 0,1 l/m² benetzter Innenfläche der Außenwände nicht überschreiten. Bei Behältern aus Kunststoff ist Wasserverlust nicht zulässig.

3.4 Übereinstimmungsbestätigung

Die Bestätigung der Übereinstimmung der durch Einbau des Nachrüstsatzes hergestellten Kleinkläranlage mit den Bestimmungen dieser allgemeinen Bauartgenehmigung muss mit einer Übereinstimmungserklärung des Herstellers der Kleinkläranlage auf der Grundlage folgender Kontrollen der nach Abschnitt 3 vor Ort hergestellten Kleinkläranlage erfolgen.

Die Kleinkläranlage ist auf Vollständigkeit der Komponenten und deren bestimmungsgemäßer Anordnung zu kontrollieren.

Die Ergebnisse der Kontrollen sind aufzuzeichnen.

Bei ungenügendem Prüfergebnis sind von dem Hersteller der Kleinkläranlage unverzüglich die erforderlichen Maßnahmen zur Abstellung des Mangels zu treffen. Nach Abstellung des Mangels ist – soweit technisch möglich und zum Nachweis der Mängelbeseitigung erforderlich – die bestehende Prüfung unverzüglich zu wiederholen.

Die Übereinstimmungserklärung des Herstellers der Kleinkläranlage muss mindestens folgende Angaben enthalten:

- Nummer der allgemeinen bauaufsichtlichen Zulassung / allgemeinen Bauartgenehmigung
- Bezeichnung der Kleinkläranlage
- Ablaufklasse
- Bestätigung über die Ausführung entsprechend der Planungsunterlagen einschließlich der ordnungsgemäßen Anordnung der Komponenten
- Art der Kontrolle
- Datum der Kontrolle
- Ergebnis der Kontrolle mit den Anforderungen
- Unterschrift des für die Ausführungskontrolle Verantwortlichen

Die Aufzeichnungen sind zu den Bauakten zu nehmen. Sie sind dem Betreiben auszuhändigen und dem Deutschen Institut für Bautechnik, der zuständigen obersten Bauaufsichtsbehörde oder der zuständigen Wasserbehörde auf Verlangen vorzulegen.

4 Bestimmungen für Nutzung, Unterhalt und Wartung

4.1 Allgemeines

In die Kleinkläranlagen darf nur Abwasser eingeleitet werden, das diese weder beschädigt noch ihre Funktion beeinträchtigt (siehe DIN 1986-3⁹).

Die Leistungen der Kleinkläranlage gemäß Abschnitt 1 sind nur erreichbar, wenn Inbetriebnahme, Betrieb und Wartung entsprechend den nachfolgenden Bestimmungen durchgeführt werden.

Der Hersteller des Nachrüstsatzes hat eine Anleitung für den Betrieb und die Wartung einschließlich der Schlammmentnahme, die mindestens die Bestimmungen dieser allgemeinen bauaufsichtlichen Zulassung enthalten müssen, anzufertigen und dem Betreiber der Kleinkläranlage auszuhändigen.

Alle Kleinkläranlagenteile, die regelmäßig gewartet werden müssen, müssen zugänglich sein.

Betrieb und Wartung sind so einzurichten, dass

- Gefährdungen der Umwelt nicht zu erwarten sind, was besonders für die Entnahme, den Abtransport und die Unterbringung von Schlamm aus Anlagen gilt,
- die Kleinkläranlage in ihrem Bestand und in ihrer bestimmungsgemäßen Funktion nicht beeinträchtigt oder gefährdet werden,
- das für die Einleitung vorgesehene Gewässer nicht über das erlaubte Maß hinaus belastet oder sonst nachteilig verändert wird,
- keine nachhaltig belästigenden Gerüche auftreten.

Muss zu Reparatur- oder Wartungszwecken in die Kleinkläranlage eingestiegen werden, sind die entsprechenden Unfallverhütungsvorschriften einzuhalten. Bei allen Arbeiten, an denen der Deckel von der Einstiegsöffnung der Kleinkläranlage entfernt werden muss, ist die freigelegte Öffnung so zu sichern, dass ein Hineinfallen sicher ausgeschlossen ist.

4.2 Inbetriebnahme

Die Inbetriebnahme ist in Verantwortung des Herstellers der Kleinkläranlage vorzunehmen.

Der Betreiber ist bei der Inbetriebnahme vom Hersteller der Kleinkläranlage oder von einem anderen Fachbetrieb (Fachkundige)¹⁰ einzuweisen. Die Einweisung ist vom Einweisenden zu bescheinigen.

Das Betriebsbuch mit Betriebs- und Wartungsanleitung sowie den wesentlichen technischen Daten der Kleinkläranlage und ihrer Komponenten ist dem Betreiber auszuhändigen.

4.3 Betrieb

4.3.1 Allgemeines

Die Kleinkläranlage ist im Betriebszustand zu halten. Störungen (hydraulisches, mechanisches und elektrisches Versagen) müssen akustisch und/oder optisch angezeigt werden.

Die Kleinkläranlage muss mit einer netzunabhängigen Stromausfallüberwachung mit akustischer und/oder optischer Alarmgebung ausgestattet sein.

Alarmmeldungen dürfen quittierbar aber nicht abschaltbar sein.

⁹ DIN 1986-3:2004-11 Entwässerungsanlagen für Gebäude und Grundstücke, Regeln für Betrieb und Wartung

¹⁰ Fachbetriebe sind betreiberunabhängige Betriebe, deren Mitarbeiter (Fachkundige) aufgrund ihrer Berufsausbildung und der Teilnahme an einschlägigen Qualifizierungsmaßnahmen über die notwendige Qualifikation für Betrieb und Wartung von Kleinkläranlagen verfügen.

4.3.2 Betreiberkontrollen

Die Funktionsfähigkeit der Kleinkläranlage ist durch eine sachkundige¹¹ Person durch folgende Maßnahmen zu kontrollieren.

Täglich ist zu kontrollieren, dass die Kleinkläranlage in ordnungsgemäßem Betrieb ist.

Monatlich sind folgende Kontrollen durchzuführen:

- Kontrolle der Einleitstelle (Probenahmeschacht, Übergabeschacht oder Oberflächengewässer) auf Auffälligkeiten
- Kontrolle auf Störmeldungen bzw. Alarmgebung
- Ablesen des Betriebsstundenzählers von Gebläse und Pumpen und Eintragen in das Betriebsbuch

Festgestellte Mängel oder Störungen sind unverzüglich vom Betreiber bzw. von einem beauftragten Fachbetrieb zu beheben und im Betriebsbuch zu vermerken.

4.4 Wartung

Die Wartung ist von einem Fachbetrieb (Fachkundige¹⁰) mindestens zweimal im Jahr (im Abstand von ca. sechs Monaten) gemäß Wartungsanleitung durchzuführen.

Im Rahmen der Wartung sind folgende Arbeiten durchzuführen:

- Einsichtnahme in das Betriebsbuch mit Feststellung des regelmäßigen Betriebes (Soll-Ist-Vergleich)
- Funktionskontrolle der maschinellen, elektrotechnischen und sonstigen Kleinkläranlagenteile wie Pumpen bzw. Luftheber, Belüfter, Luftverdichter (falls vorhanden)
- Wartung von Pumpen bzw. Luftheber, Belüfter, Luftverdichter (falls vorhanden) nach Angaben des Herstellers der Komponenten
- Funktionskontrolle der Steuerung und der Alarmfunktion
- Prüfung der Schlammhöhe in der Vorklärung / im Schlammspeicher
- Veranlassung der Schlammabfuhr durch den Betreiber bei folgendem Füllgrad der Vorklärung / des Schlammspeichers mit Schlamm
 - Anlagen mit Vorklärung (425 l/EW) bei 50% Füllgrad
 - Anlagen mit Schlammspeicher (250 l/EW) bei 70% Füllgrad
- Durchführung von allgemeinen Reinigungsarbeiten, z. B. Beseitigung von Ablagerungen
- Überprüfung des baulichen Zustandes der Anlage
- Kontrolle der ausreichenden Be- und Entlüftung
- Vermerk der Wartung im Betriebsbuch
- Messung im Belebungsbecken von Sauerstoffkonzentration und Schlammvolumenanteil; ggf. Einstellen optimaler Betriebswerte für Sauerstoffversorgung und Schlammvolumenanteil
- Entnahme einer Stichprobe des Ablaufs und Analyse auf folgende Parameter:
 - Temperatur
 - pH-Wert
 - absetzbare Stoffe
 - CSB

¹¹

Als "sachkundig" werden der Betreiber oder beauftragter Dritter angesehen, die auf Grund ihrer Ausbildung, ihrer Kenntnisse und ihrer durch praktische Tätigkeit gewonnenen Erfahrungen gewährleisten, dass sie Eigenkontrollen an Anlagen sachgerecht durchführen.

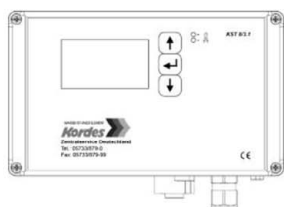
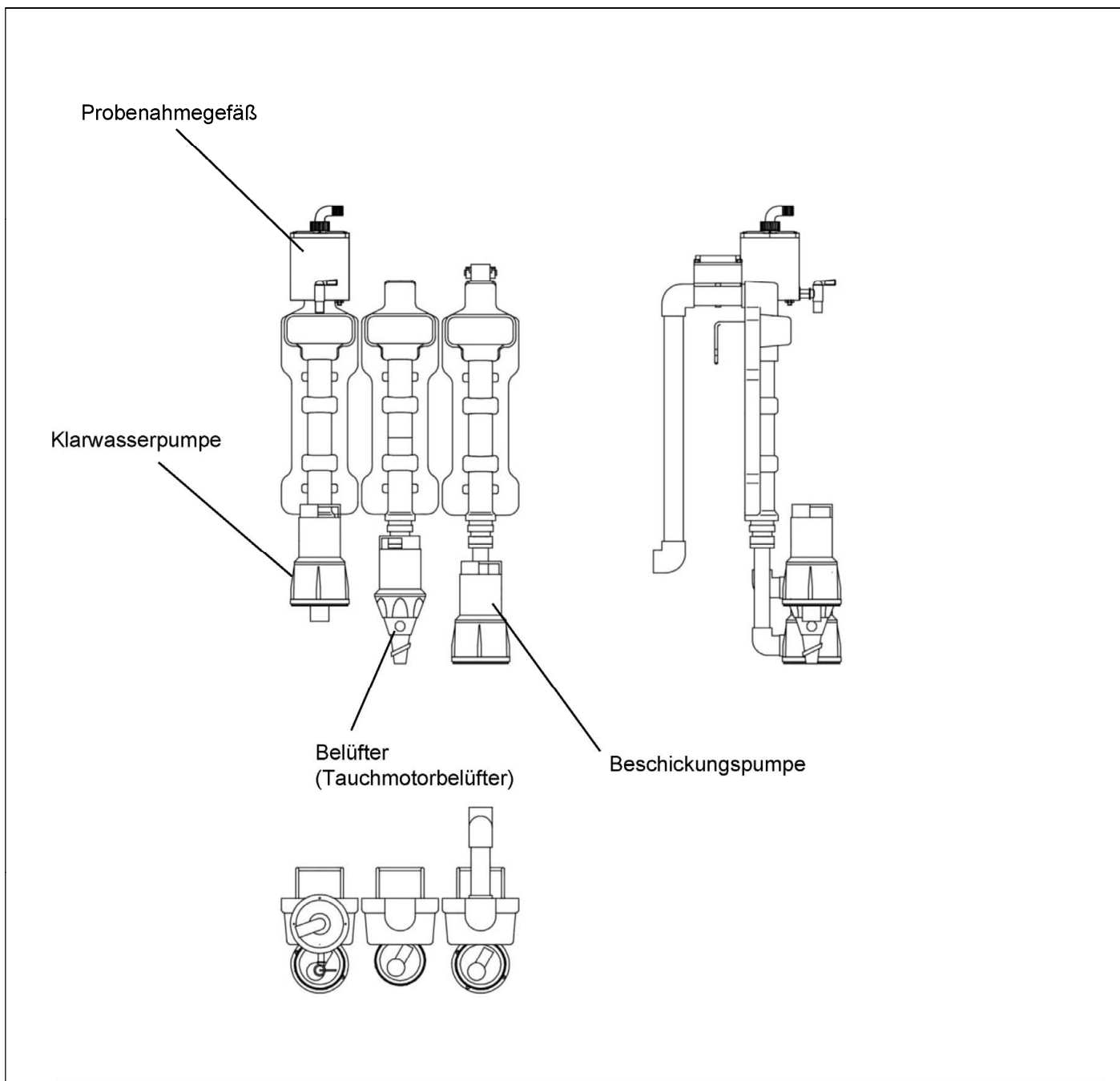
**Allgemeine bauaufsichtliche Zulassung/
Allgemeine Bauartgenehmigung
Nr. Z-55.8-740**

Seite 11 von 11 | 11. November 2021

Die Feststellungen und durchgeführten Arbeiten sind in einem Wartungsbericht zu erfassen und dem Betreiber zu übergeben. Auf Verlangen sind der Wartungsbericht und das Betriebsbuch der zuständigen Bauaufsichtsbehörde bzw. der zuständigen Wasserbehörde vom Betreiber vorzulegen.

Dagmar Wahrmund
Referatsleiterin

Beglaubigt
Stefan Hartstock



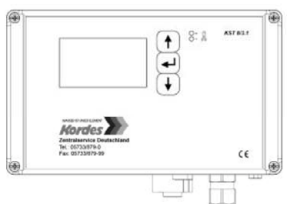
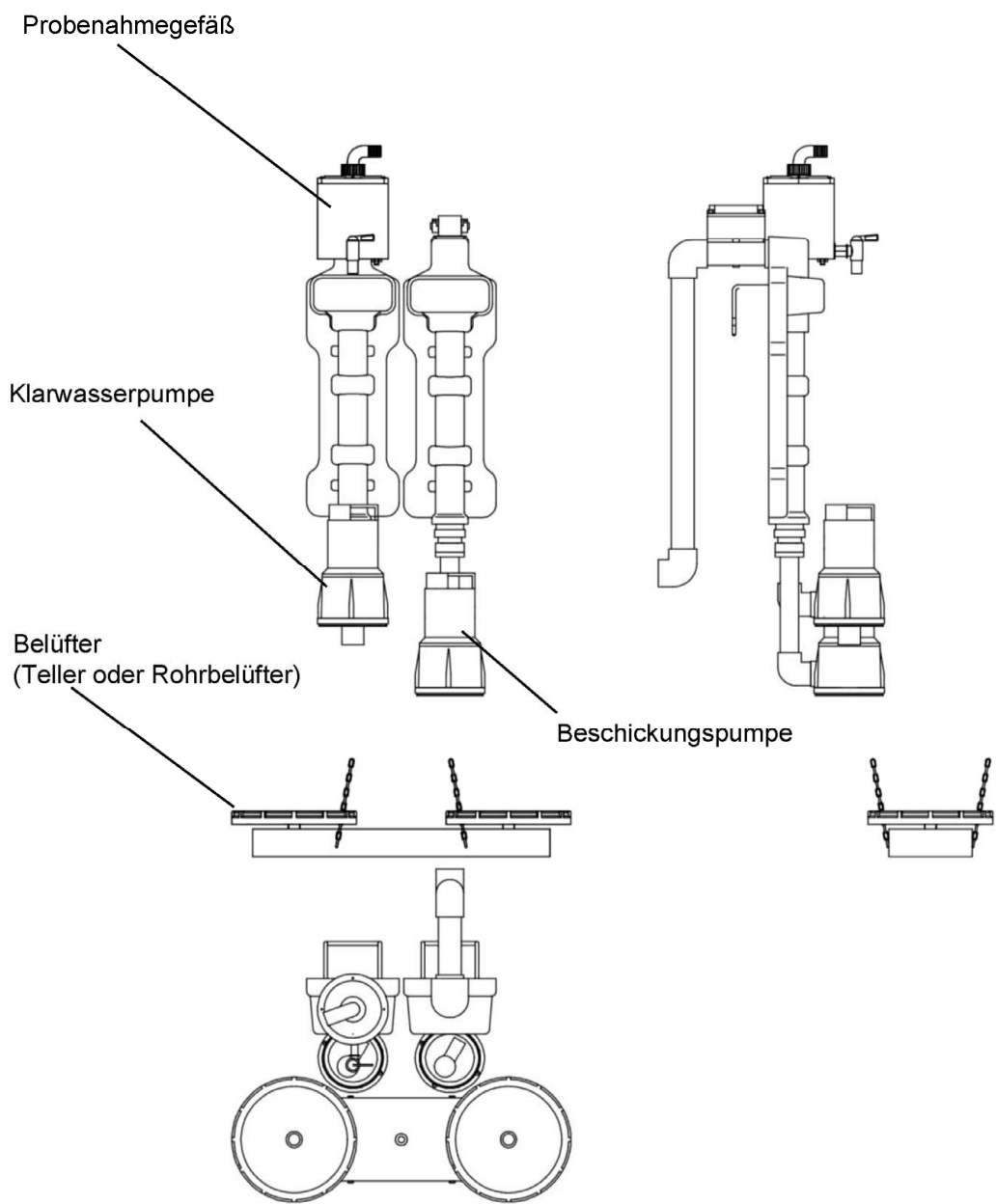
Steuerungseinheit

nicht abgebildet:
Verteilerbox,
Tauchwand,
Schlauch- und Befestigungsmaterial

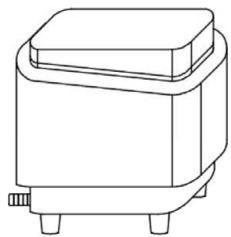
Nachrüstatz Typ Aqua-Simplex für den Einbau in bestehende Abwasserbehandlungsanlagen zur Herstellung von Kleinkläranlagen für 4 bis 50 EW; Ablaufklasse C

Komponenten des Nachrüstatzes mit elektrischen Pumpen
Variante AQUA-SIMPLEXpionier

Anlage 1



Steuerungseinheit



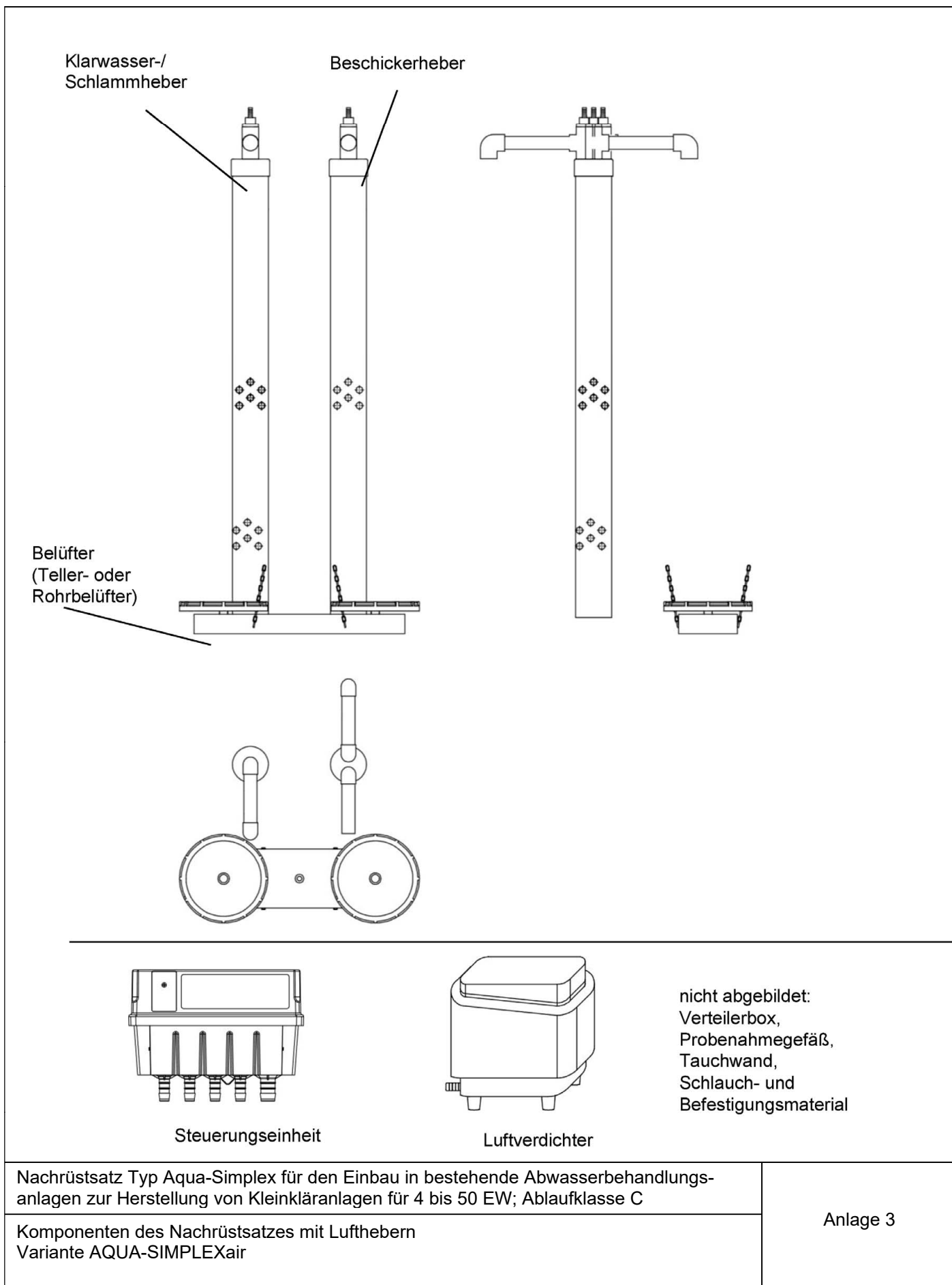
Luftverdichter

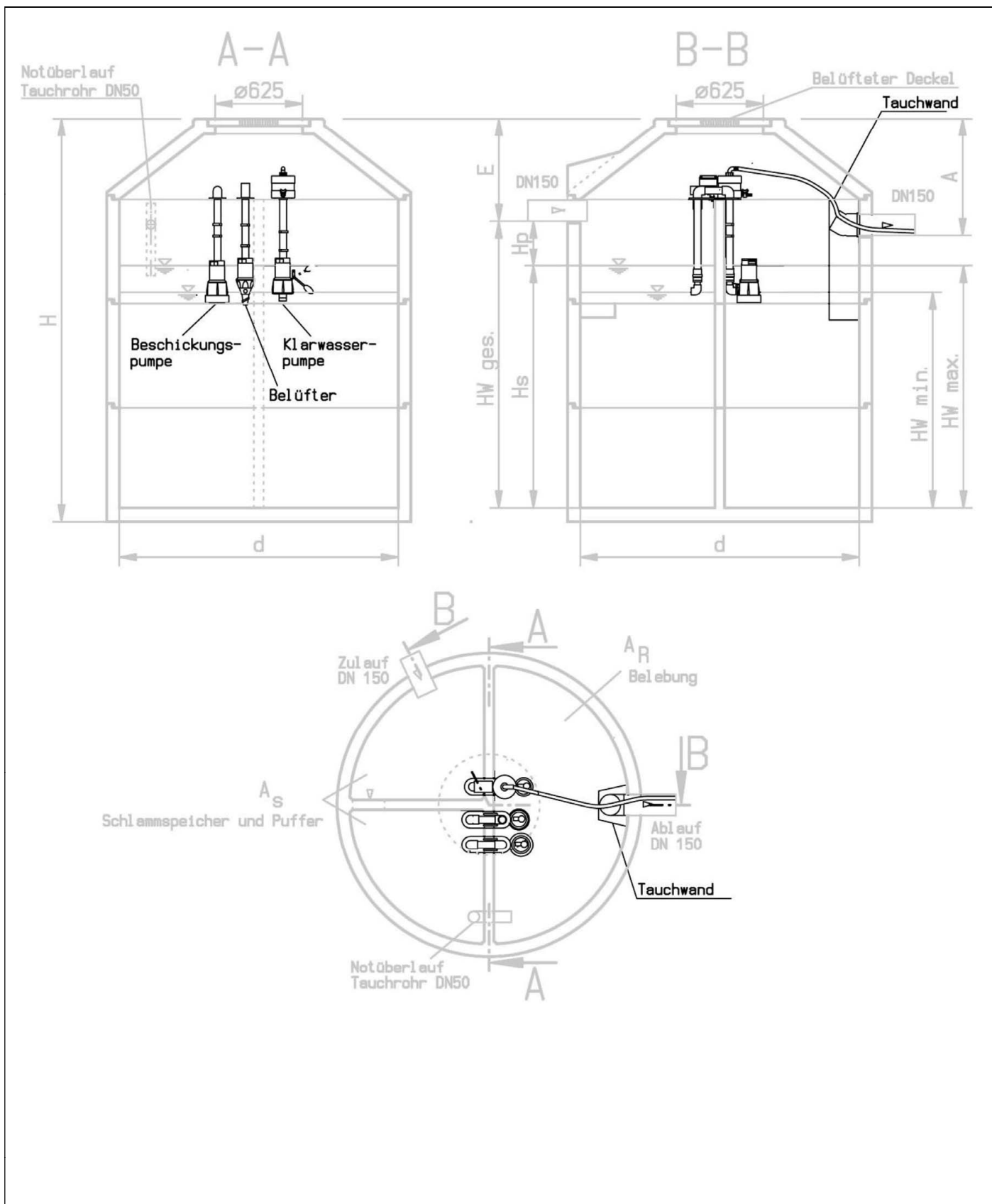
nicht abgebildet:
Verteilerbox,
Probenahmegefäß,
Tauchwand,
Schlauch- und
Befestigungsmaterial

Nachrüstset Typ Aqua-Simplex für den Einbau in bestehende Abwasserbehandlungsanlagen zur Herstellung von Kleinkläranlagen für 4 bis 50 EW; Ablaufklasse C

Komponenten des Nachrüstsetes mit elektrischen Pumpen
Variante AQUA-SIMPLEXpionier L

Anlage 2

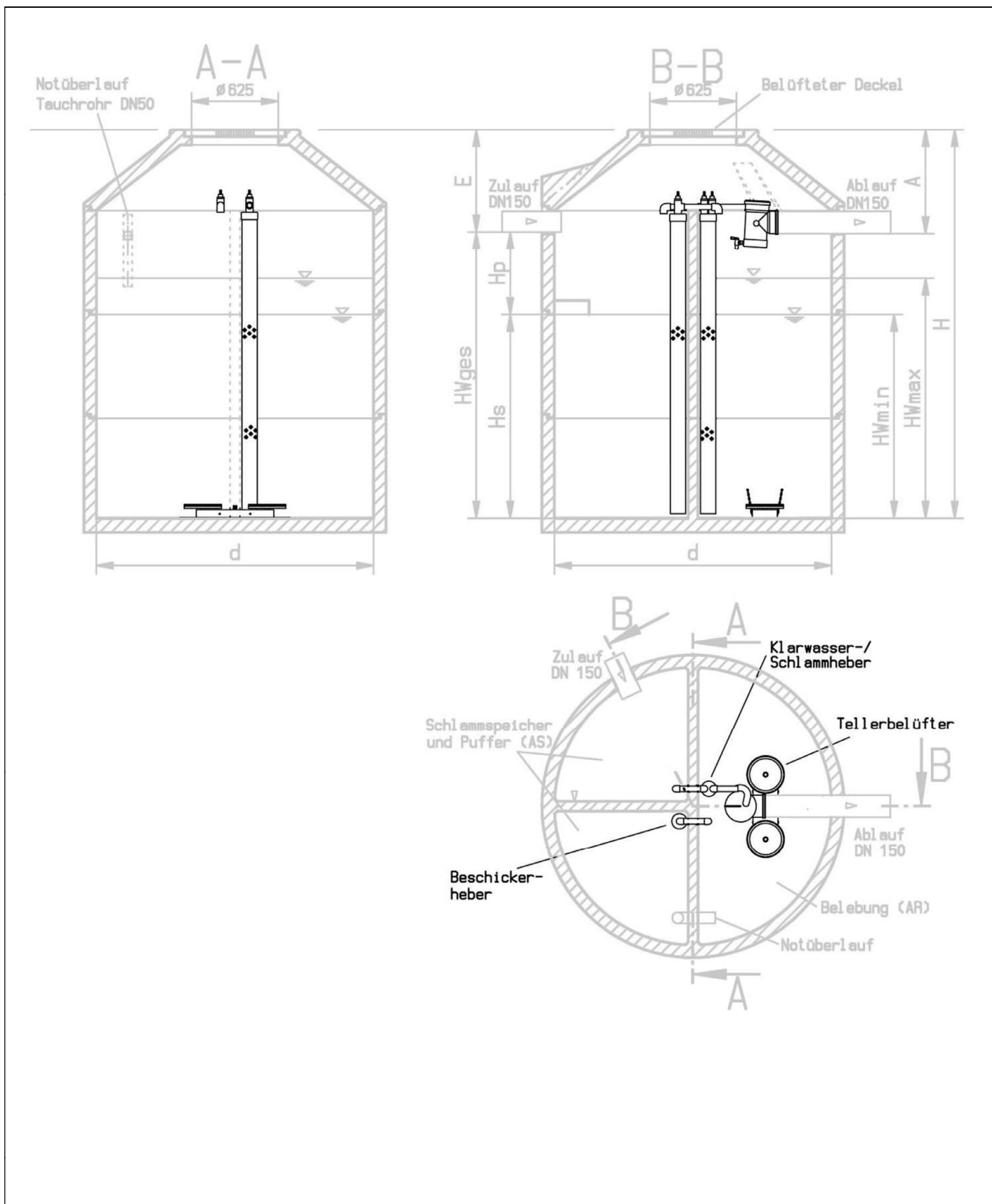




Nachrüstatz Typ Aqua-Simplex für den Einbau in bestehende Abwasserbehandlungsanlagen zur Herstellung von Kleinkläranlagen für 4 bis 50 EW; Ablaufklasse C

Einbaubeispiel Variante AQUA-SIMPLEXpionier

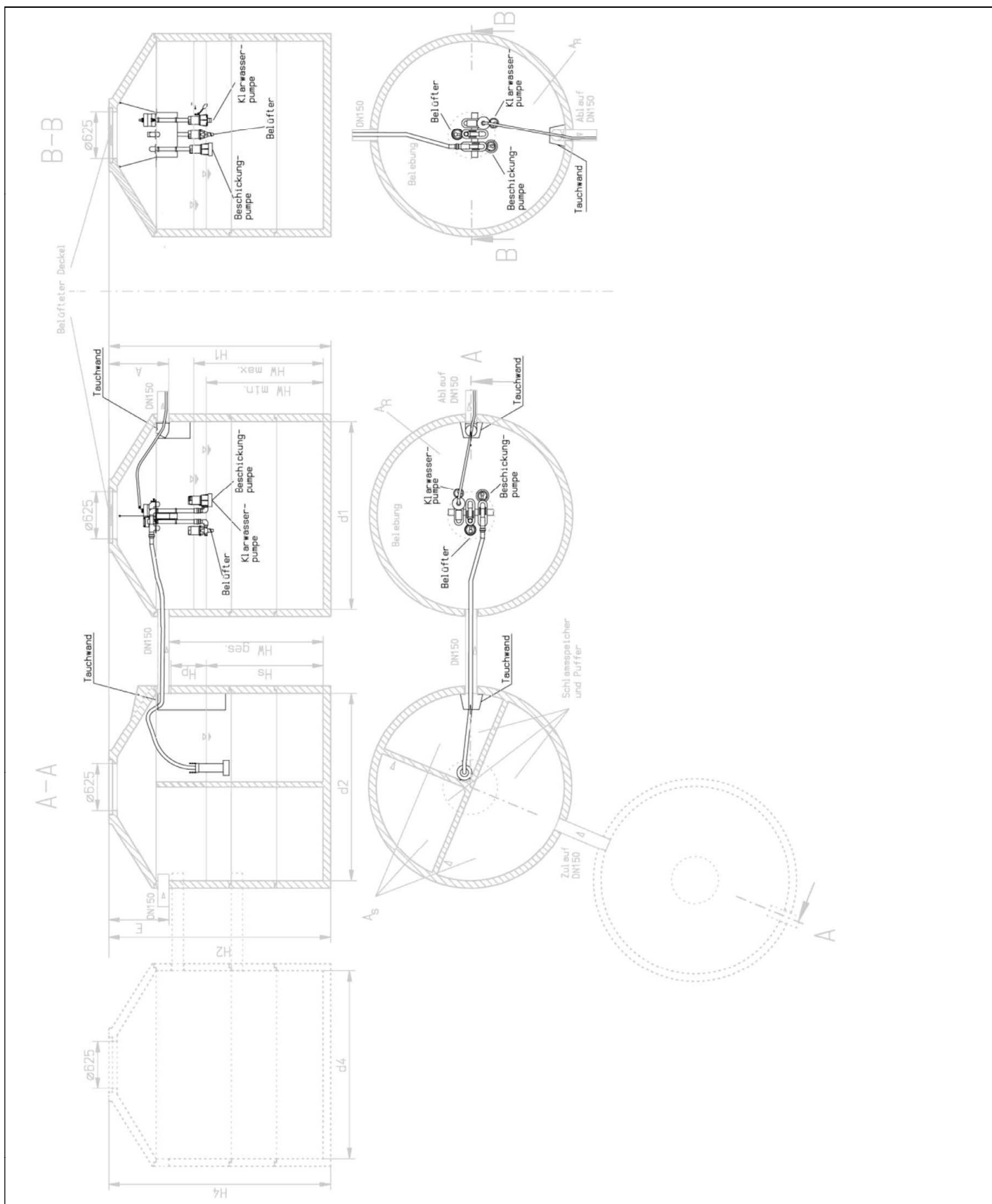
Anlage 4



Nachrüstatz Typ Aqua-Simplex für den Einbau in bestehende Abwasserbehandlungsanlagen zur Herstellung von Kleinkläranlagen für 4 bis 50 EW; Ablaufklasse C

Einbaubeispiel Variante AQUA-SIMPLEXair

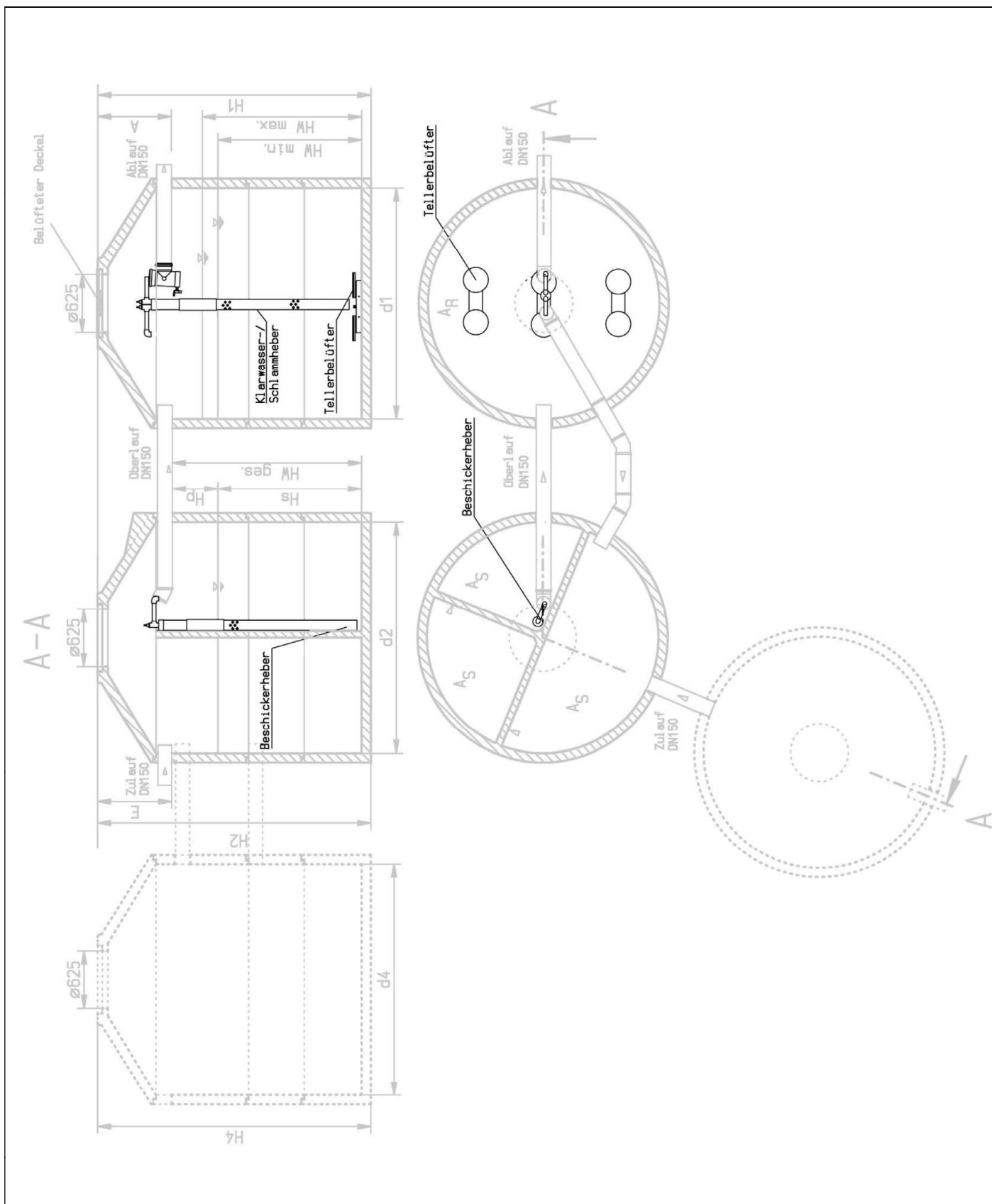
Anlage 5



Nachrüstatz Typ Aqua-Simplex für den Einbau in bestehende Abwasserbehandlungsanlagen zur Herstellung von Kleinkläranlagen für 4 bis 50 EW; Ablaufklasse C

Einbaubeispiel Variante AQUA-SIMPLEXpionier

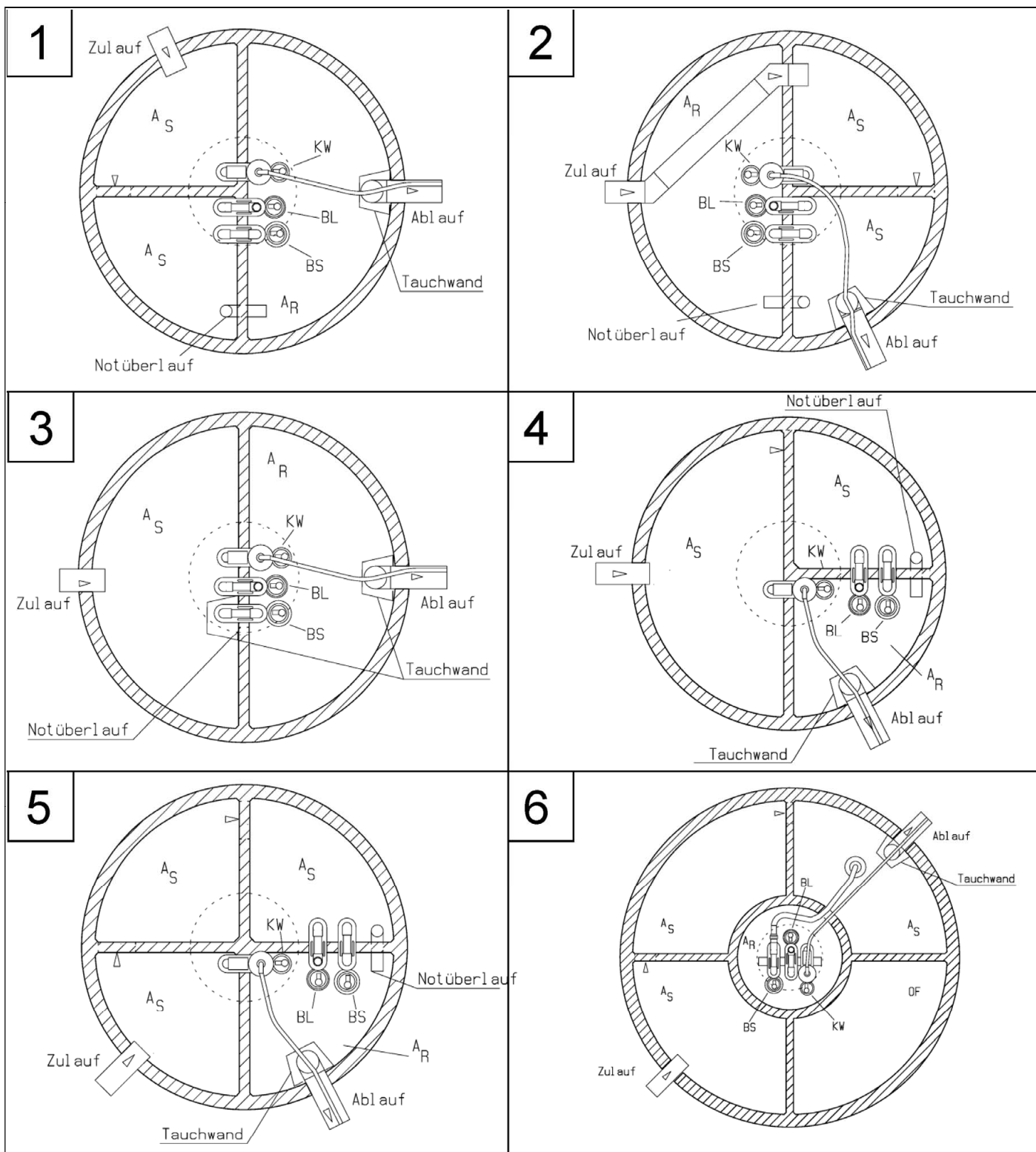
Anlage 6



Nachrüstatz Typ Aqua-Simplex für den Einbau in bestehende Abwasserbehandlungsanlagen zur Herstellung von Kleinkläranlagen für 4 bis 50 EW; Ablaufklasse C

Einbaubeispiel Variante AQUA-SIMPLEXair

Anlage 7



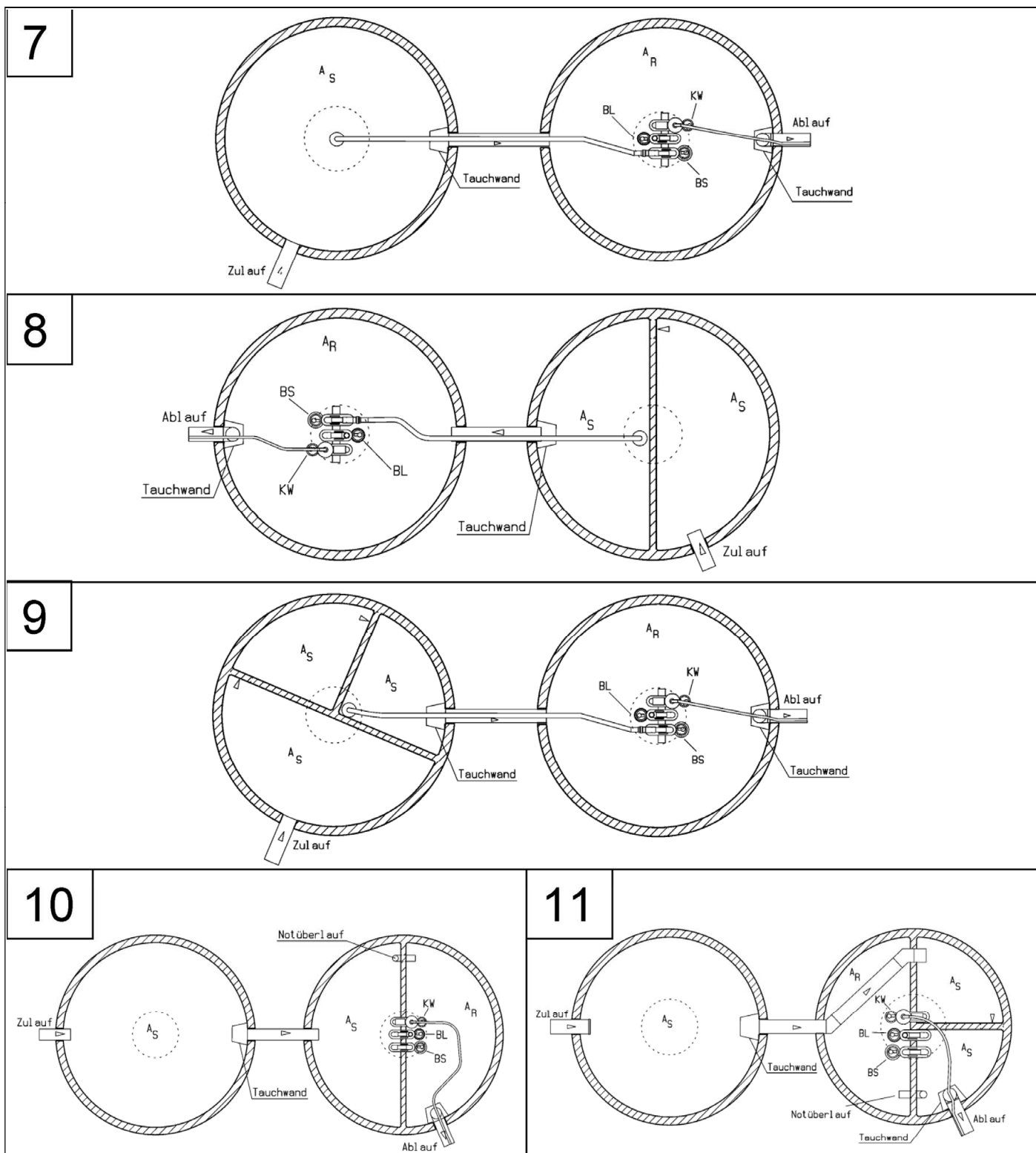
Abkürzungen: AS = Schlamm-speicher und Puffer, AR = Belebung, OF = Ohne Funktion, KW = Klarwasser-pumpe, BS = Beschicker-pumpe, BL = Belüfter
Alle Kammern können auch als separate, in unterschiedlicher Form und Größe ausgebildete Behälter sein.
Zu- und Abläufe der Nachrüstung sind der entsprechenden Ausführung anzupassen. Einzelne Kammern bzw. Behälter können, falls es sich aus der Klär-technischen Berechnung ergibt, stillgelegt werden.

Der schematische Aufbau der Anlage auf Luftbasis ist für diese Baugrößen der Anlage 5 zu entnehmen.

Nachrüs-tsatz Typ Aqua-Simplex für den Einbau in bestehende Abwasser-behandlungs-anlagen zur Herstellung von Kleinklär-anlagen für 4 bis 50 EW; Ablaufklasse C

Übersicht Einbehälter-varianten

Anlage 8



Abkürzungen: A_S = Schlamm-speicher und Puffer, A_R = Belebungs-kammer, OF = Ohne Funktion, KW = Klarwasser-pumpe, BS = Besicker-pumpe, BL = Belüfter
Alle Kammern können auch als separate, in unterschiedlicher Form und Größe ausgebildete Behälter sein.
Zu- und Abläufe der Nachrüstung sind der entsprechenden Ausführung anzupassen. Einzelne Kammern bzw. Behälter können, falls es sich aus der klärtechnischen Berechnung ergibt, stillgelegt werden.

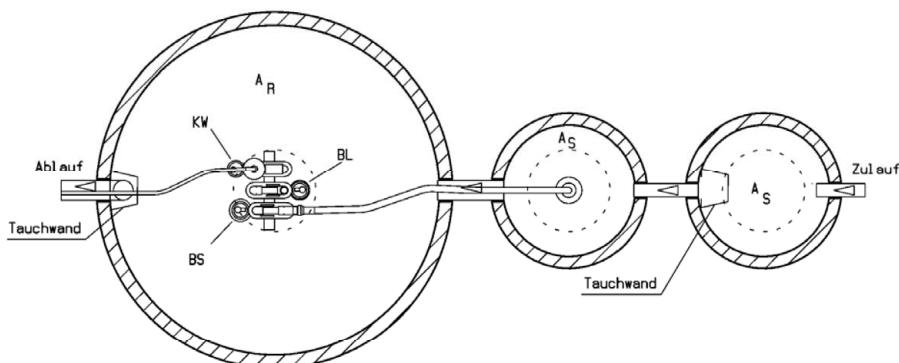
Der schematische Aufbau der Anlage auf Luftbasis ist für diese Baugrößen der Anlage 7 zu entnehmen.

Nachrüst-satz Typ Aqua-Simplex für den Einbau in bestehende Abwasser-behandlungs-anlagen zur Herstellung von Kleinkläranlagen für 4 bis 50 EW; Ablaufklasse C

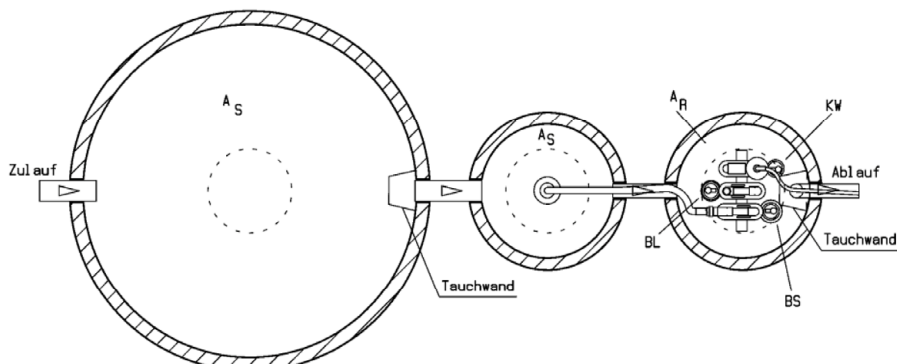
Übersicht Zweibehältervarianten

Anlage 9

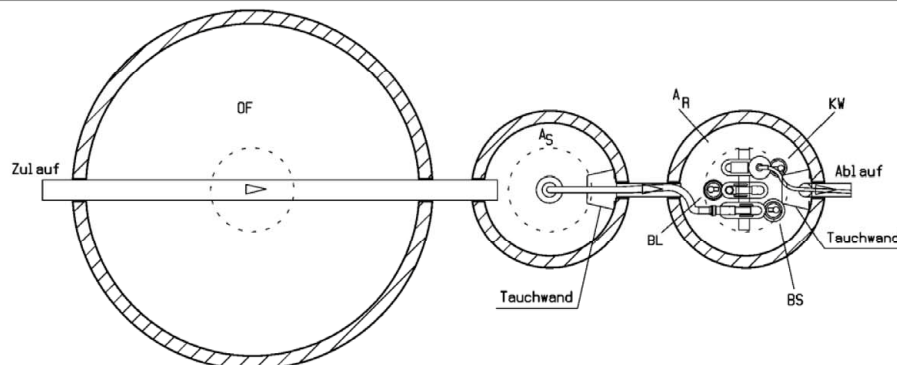
12



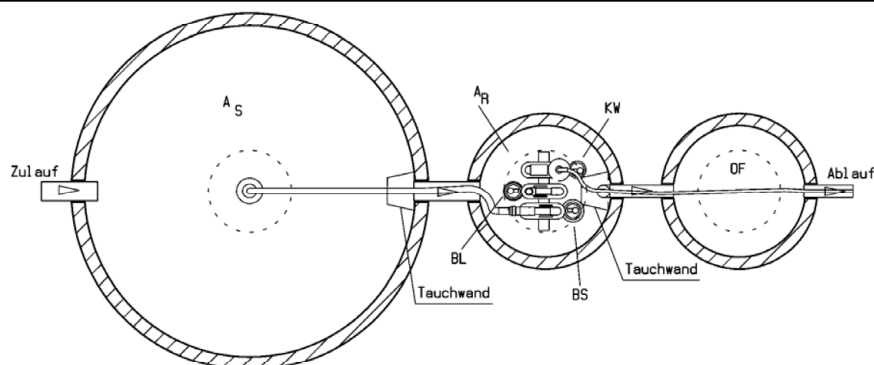
13



14



15



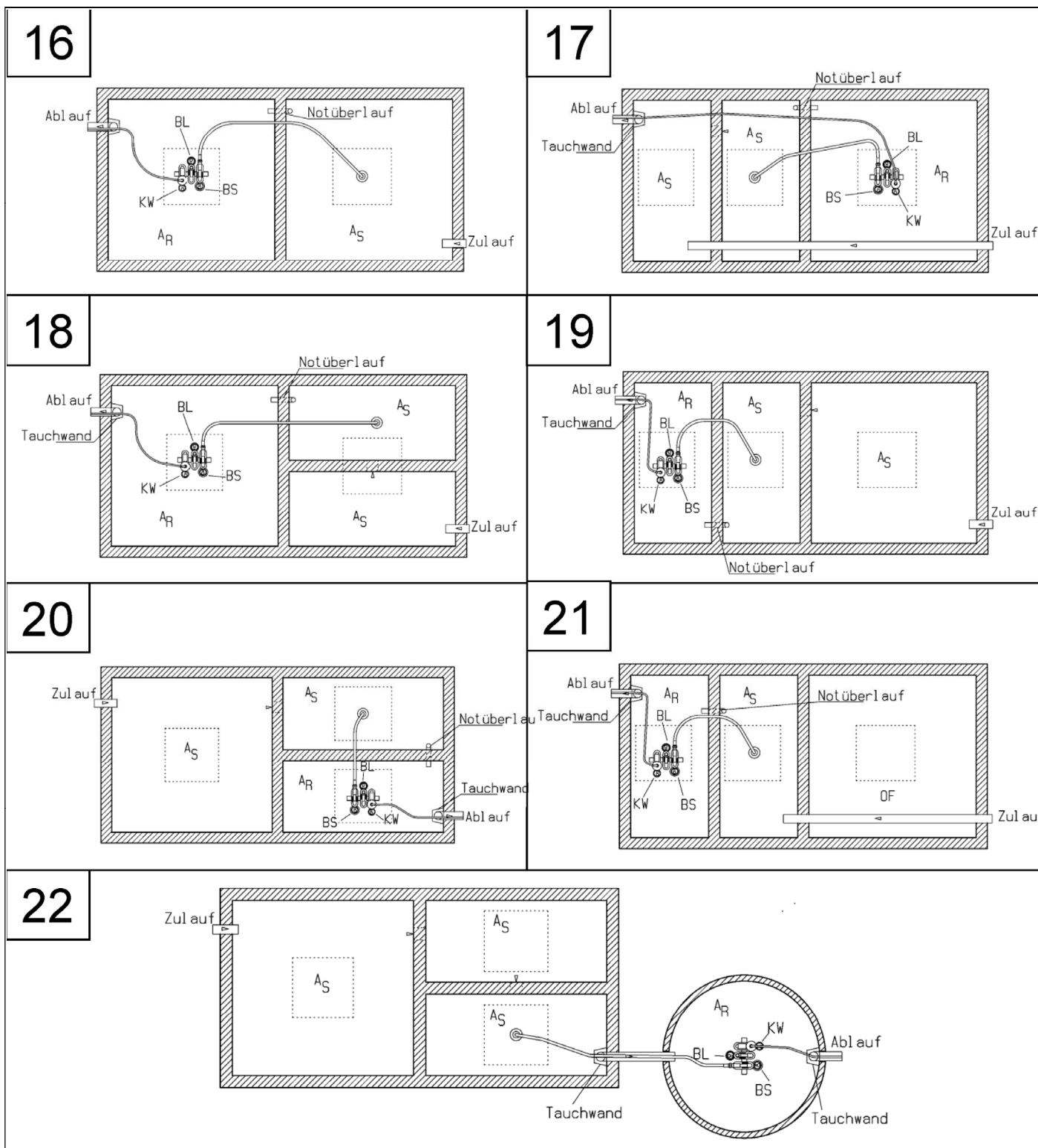
Abkürzungen: A_S = Schlamm-speicher und Puffer, A_R = Belebung, OF = Ohne Funktion, KW = Klarwasserpumpe, BS = Beschickerpumpe, BL = Belüfter
Alle Kammern können auch als separate, in unterschiedlicher Form und Größe ausgebildete Behälter sein.
Zu- und Abläufe der Nachrüstung sind der entsprechenden Ausführung anzupassen. Einzelne Kammern bzw. Behälter können, falls es sich aus der klärtechnischen Berechnung ergibt, stillgelegt werden.

Der schematische Aufbau der Anlage auf Luftbasis ist für diese Baugrößen der Anlage 7 zu entnehmen.

Nachrüst-satz Typ Aqua-Simplex für den Einbau in bestehende Abwasserbehandlungs-anlagen zur Herstellung von Kleinkläranlagen für 4 bis 50 EW; Ablaufklasse C

Übersicht Dreibehältervarianten

Anlage 10



Abkürzungen: A_S = Schlamm-speicher und Puffer, A_R = Belebung, OF = Ohne Funktion, KW = Klarwasserpumpe, BS = Beschickerpumpe, BL = Belüfter
Alle Kammern können auch als separate, in unterschiedlicher Form und Größe ausgebildete Behälter sein.
Zu- und Abläufe der Nachrüstung sind der entsprechenden Ausführung anzupassen. Einzelne Kammern bzw. Behälter können, falls es sich aus der klärtechnischen Berechnung ergibt, stillgelegt werden.

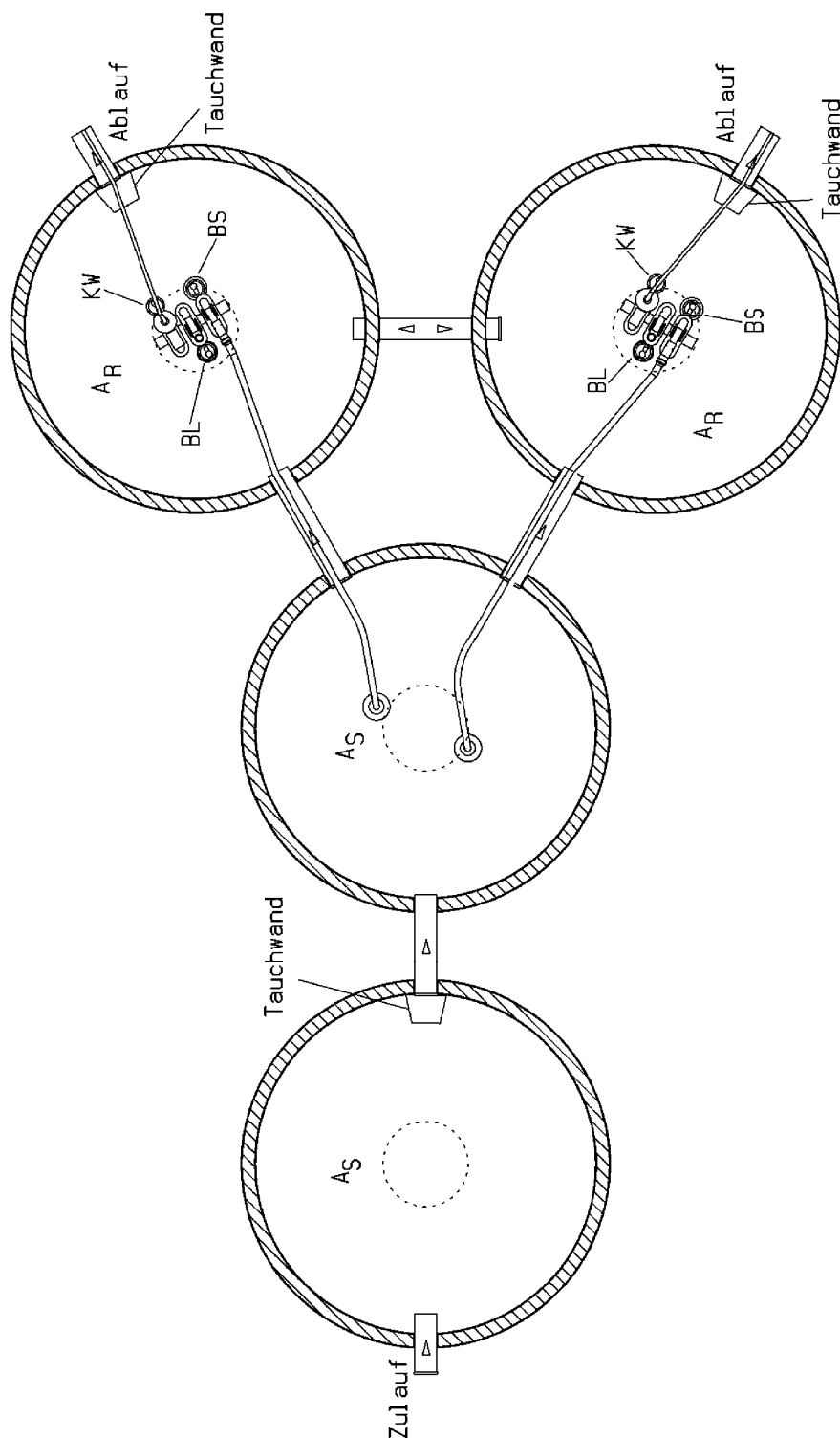
Der schematische Aufbau der Anlage auf Luftbasis ist für diese Bauarößen der Anlage 7 zu entnehmen.

Nachrüstatz Typ Aqua-Simplex für den Einbau in bestehende Abwasserbehandlungsanlagen zur Herstellung von Kleinkläranlagen für 4 bis 50 EW; Ablaufklasse C

Übersicht Rechteckbehältervarianten

Anlage 11

23



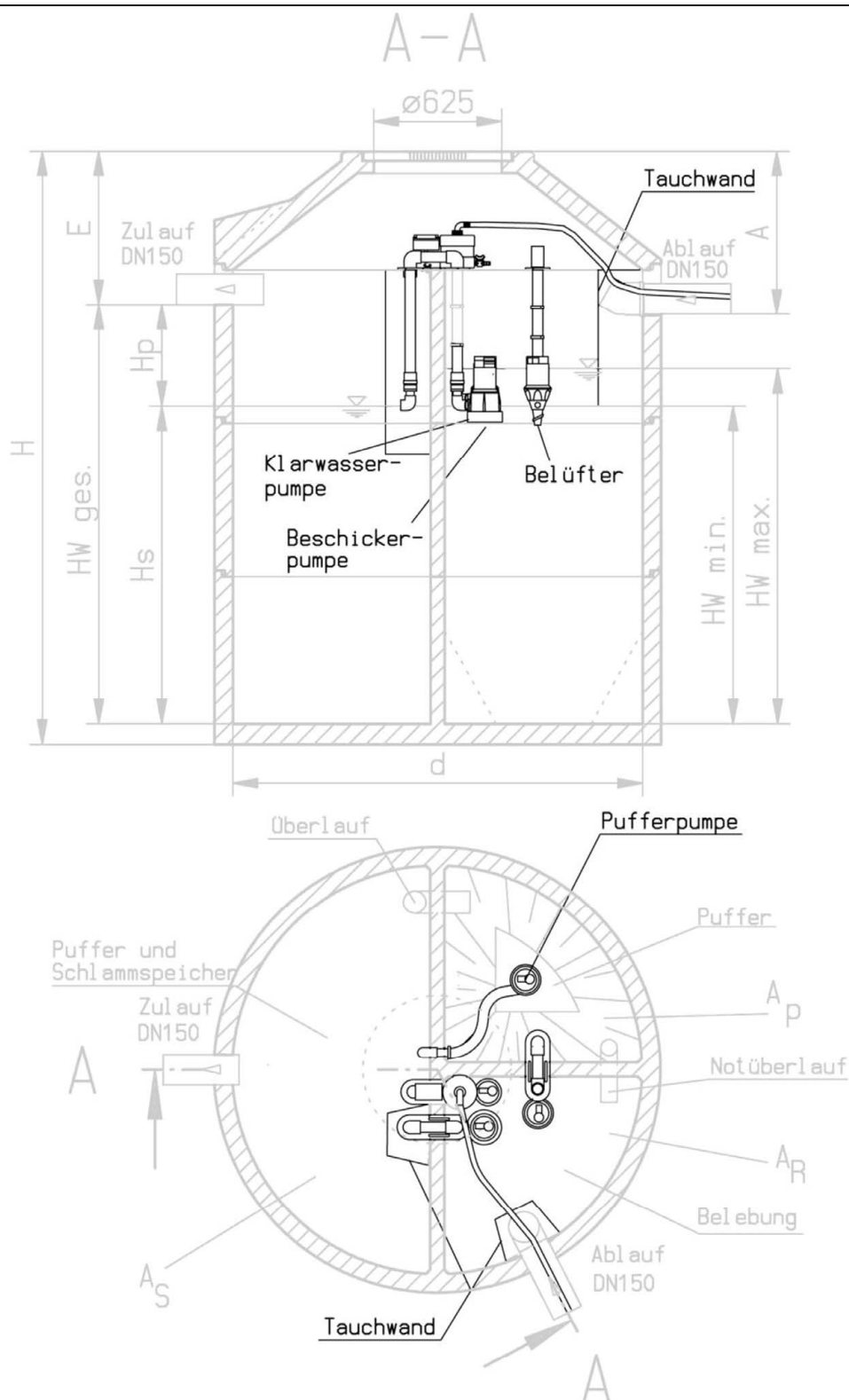
Abkürzungen: AS = Schlamm-speicher und Puffer, AR = Belebung, OF = Ohne Funktion, KW = Klarwasserpumpe, BS = Beschickerpumpe, BL = Belüfter
Alle Kammern können auch als separate, in unterschiedlicher Form und Größe ausgebildete Behälter sein.
Zu- und Abläufe der Nachrüstung sind der entsprechenden Ausführung anzupassen. Einzelne Kammern bzw. Behälter können, falls es sich aus der klärtechnischen Berechnung ergibt, stillgelegt werden.

Der schematische Aufbau der Anlage auf Luftbasis ist für diese Bau-rößen der Anlage 7 zu entnehmen.

Nach-rüst-satz Typ Aqua-Simplex für den Einbau in bestehende Abwasser-behand-lungs-anlagen zur Herstellung von Kleinkläranlagen für 4 bis 50 EW; Ablaufklasse C

Übersicht Vier-behälter-variante

Anlage 12

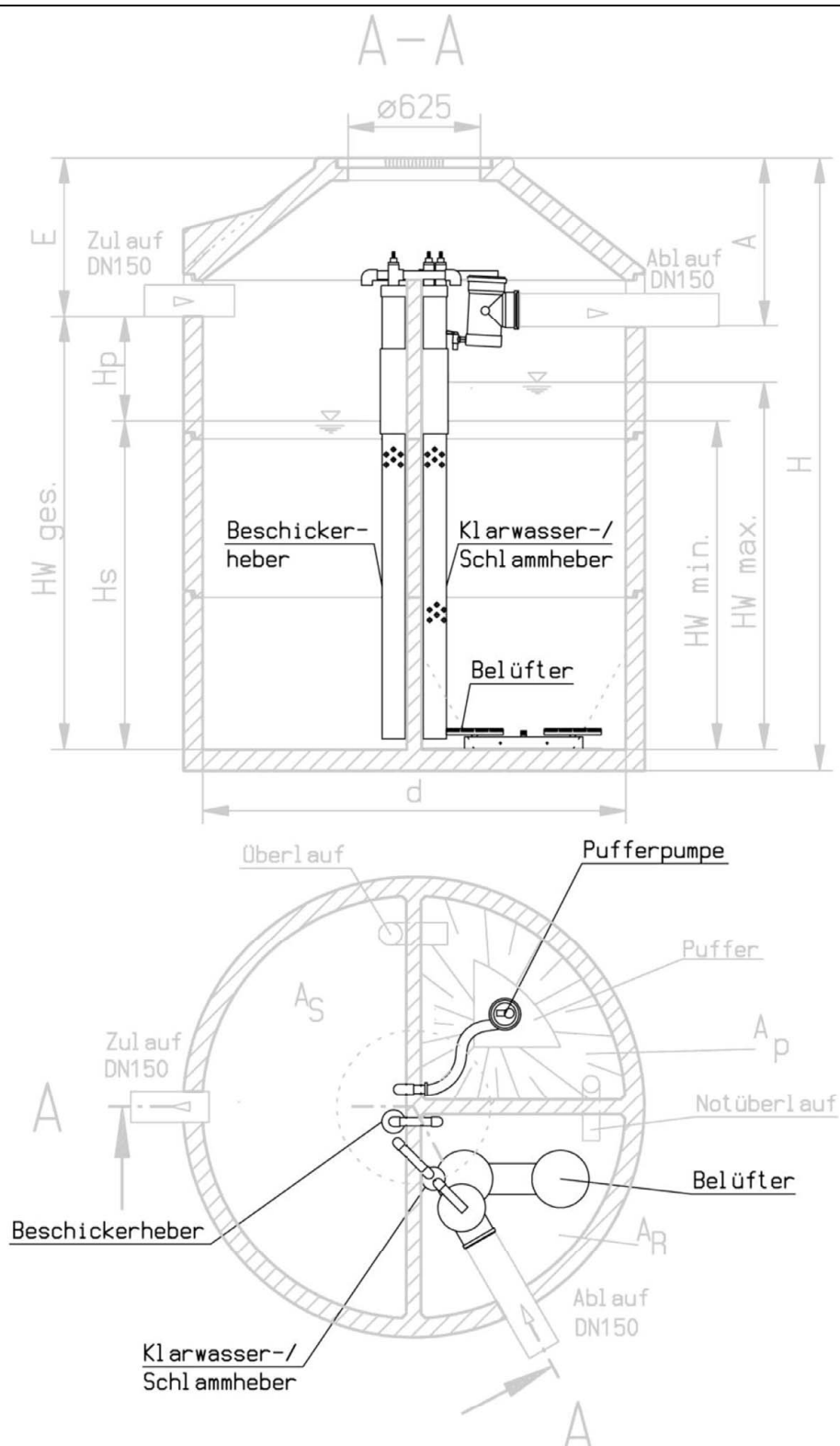


Alle Kammern können auch als separate, in unterschiedlicher Form und Größe, ausgebildete Behälter sein. Zu- und Abläufe der Nachrüstung sind der entsprechenden Ausführung anzupassen. Einzelne Kammern bzw. Behälter können, falls es sich aus der klärtechnischen Berechnung ergibt, stillgelegt werden.

Nachrüstatz Typ Aqua-Simplex für den Einbau in bestehende Abwasserbehandlungsanlagen zur Herstellung von Kleinkläranlagen für 4 bis 50 EW; Ablaufklasse C

Einbaubeispiel Variante AQUA-SIMPLEXpionier mit Überlastspeicher

Anlage 13

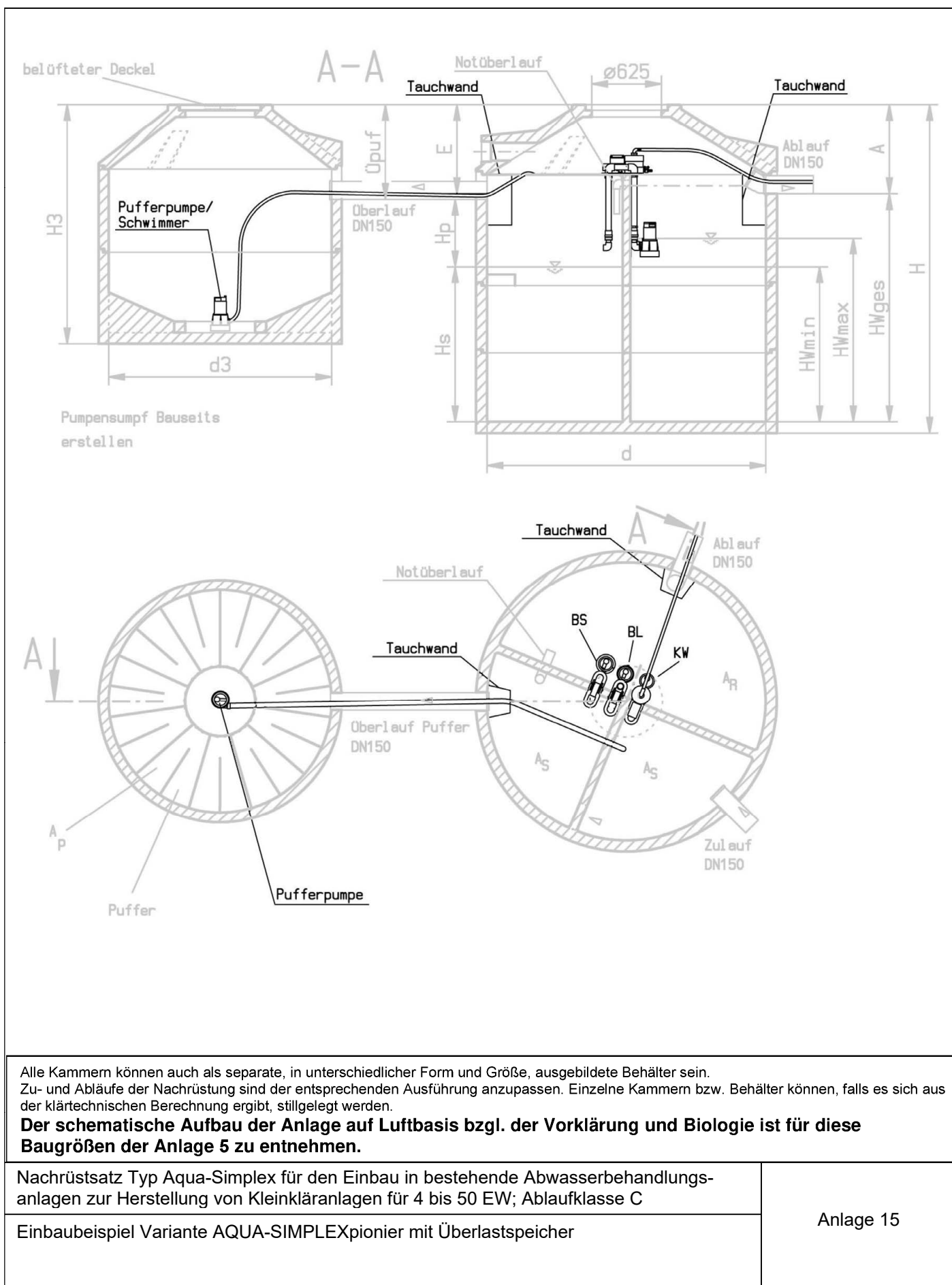


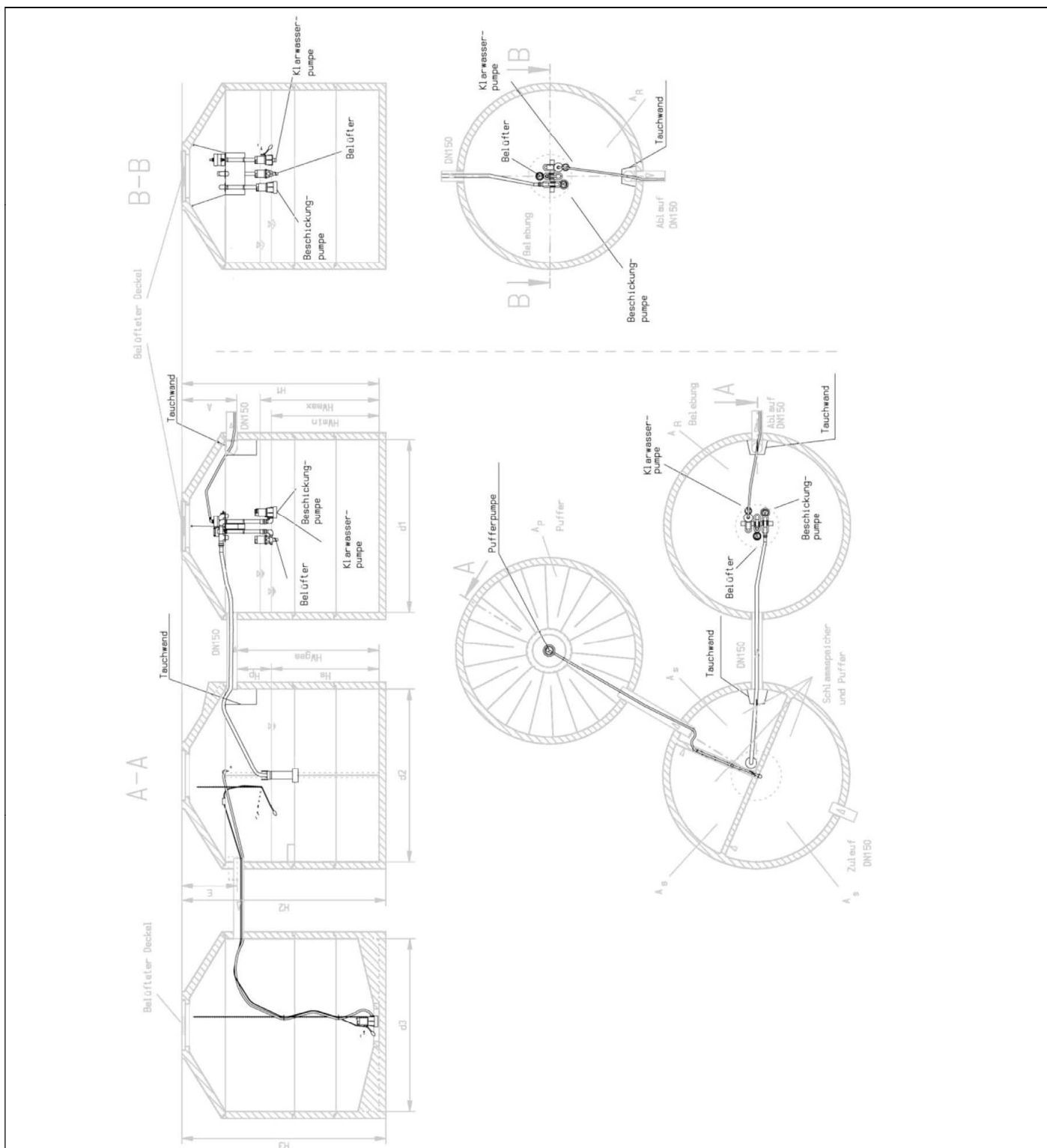
Alle Kammern können auch als separate, in unterschiedlicher Form und Größe, ausgebildete Behälter sein. Zu- und Abläufe der Nachrüstung sind der entsprechenden Ausführung anzupassen. Einzelne Kammern bzw. Behälter können, falls es sich aus der klärtechnischen Berechnung ergibt, stillgelegt werden.

Nachrüstatz Typ Aqua-Simplex für den Einbau in bestehende Abwasserbehandlungsanlagen zur Herstellung von Kleinkläranlagen für 4 bis 50 EW; Ablaufklasse C

Einbaubeispiel Variante AQUA-SIMPLEXair mit Überlastspeicher

Anlage 14





Alle Kammern können auch als separate, in unterschiedlicher Form und Größe, ausgebildete Behälter sein. Zu- und Abläufe der Nachrüstung sind der entsprechenden Ausführung anzupassen. Einzelne Kammern bzw. Behälter können, falls es sich aus der klärtechnischen Berechnung ergibt, stillgelegt werden.

Der schematische Aufbau der Anlage auf Luftbasis bzgl. der Vorklärung und Biologie ist für diese Baugrößen der Anlage 7 zu entnehmen.

Nachrüstatz Typ Aqua-Simplex für den Einbau in bestehende Abwasserbehandlungsanlagen zur Herstellung von Kleinkläranlagen für 4 bis 50 EW; Ablaufklasse C

Einbaubeispiel Variante AQUA-SIMPLEXpionier mit Überlastspeicher

Anlage 16

Kurzzeichen und Einheiten

EW	-	Einwohnerwert
d	m	Durchmesser Einbehälterbauweise
d1	m	Durchmesser SBR
d2	m	Durchmesser Schlamm Speicher
d3	m	Durchmesser Puffer
d4	m	Durchmesser Schlamm Speicher
Q _{S,d}	m ³ /d	Schmutzwasserzulauf/Tag
Q _{S,8h}	m ³ /8h	Schmutzwassermenge/Zyklus (3 Zyklen/Tag)
B _{d, BSB5}	kg/d	BSB5-Fracht/Tag (0,06 kg/(EW*d) bzw. 0,04 kg/(EW*d))
V _{R, min}	m ³	minimales Reaktorvolumen
V _{R, mittel}	m ³	mittleres Reaktorvolumen
V _{R, max}	m ³	maximales Reaktorvolumen
V _P	m ³	Puffervolumen
V _{p,erf}	m ³	erforderliches, zusätzliches Puffervolumen
V _S	m ³	Schlamm Speichervolumen
A _S	m ²	Oberfläche Schlamm Speicher
A _R	m ²	Oberfläche Reaktor
A _P	m ²	Oberfläche Zusatzpuffer
H _{p,zus}	m	Wasserstand im Zusatzpuffer
HW _{,min}	m	minimaler Wasserstand im SBR
HW _{,max}	m	maximaler Wasserstand im SBR
HW _{ges.}	m	maximale Wassertiefe von UK Zulaufrohr bis OK Behälterboden
H _P	m	Höhe des Puffers im Schlamm Speicher
H _S	m	Mindestwasserstand im Schlamm Speicher
H _{p,zus}	m	Wasserstand des zusätzlichen Puffers bei Anlagen mit Überlastspeicher
H1	m	Einbautiefe SBR
H2	m	Einbautiefe Puffer
H3	m	Einbautiefe Schlamm Speicher
H4	m	Einbautiefe Schlamm Speicher

Für die nachfolgenden Klärtechnischen Berechnungen/Tabellen gilt:

- Die aufgeführten Volumina und Höhen bestimmen die Mindestgrößen und können in der Praxis größer sein.
- Nicht aufgeführte Durchmesser sind zu interpolieren. Eine klärtechnische Berechnung für nicht aufgeführte Größen kann von der Kordes KLD erstellt werden.
- Für die in dieser Zulassung, nicht aufgeführten Oberflächen aus der Tabelle Flächenmaße sind die Werte zu interpolieren. Eine klärtechnische Berechnung für nicht aufgeführte Größen kann von der Kordes KLD erstellt werden.
- Beträgt das Volumen der Vorklärung >425 l/EW, kann mit einer Schmutzfracht von 40 g BSB₅/(EW x d) im Zulauf zur Belebung gerechnet werden. Eine klärtechnische Berechnung für nicht aufgeführte Größen kann von der Kordes KLD erstellt werden.
- Bei Rechteckbauweise soll das Seitenverhältnis der einzelnen Kammern ca. 1:1 bis 1:2 betragen.

Nachrüstsatz Typ Aqua-Simplex für den Einbau in bestehende Abwasserbehandlungsanlagen zur Herstellung von Kleinkläranlagen für 4 bis 50 EW; Ablaufklasse C

Kurzzeichen und Einheiten

Anlage 17

Modell	EW	Zulauf				Volumen [m³]					Oberfläche [m²]		Höhen [m]				
		d [m]	Q _{s,d} [m³/d]	Q _{s,8h} [m³/8h]	B _{d,BSBS} [kg/d]	V _{R,min}	V _{R,mittel}	V _{R,max}	V _D	V _S	A _S	A _R	HW _{min}	HW _{max}	HW _{ges}	H _P	H _S
6	4	1,00*	0,60	0,20	0,16	0,70	0,80	0,90	0,44	2,10	2,35	0,79	0,89	1,15	1,08	0,19	0,89
1 + 2 + 3	4	1,50	0,60	0,20	0,24	1,10	1,20	1,30	0,44	1,03	0,78	0,83	1,32	1,56	1,89	0,57	1,32
1 + 2 + 3	4	1,80	0,60	0,20	0,24	1,10	1,20	1,30	0,44	1,04	1,14	1,21	0,91	1,07	1,29	0,38	0,91
1 + 2 + 3	4	2,00	0,60	0,20	0,24	1,30	1,40	1,50	0,44	1,23	1,43	1,50	0,86	1,00	1,17	0,31	0,86
4 + 5	4	2,00	0,60	0,20	0,24	1,10	1,20	1,30	0,44	3,40	2,22	0,72	1,53	1,81	1,73	0,20	1,53
1 + 2 + 3	4	2,30	0,60	0,20	0,24	1,80	1,90	2,00	0,44	1,74	1,92	2,00	0,90	1,00	1,13	0,23	0,90
4 + 5	4	2,30	0,60	0,20	0,24	1,10	1,20	1,30	0,44	3,40	2,96	0,96	1,15	1,36	1,30	0,15	1,15
1 + 2 + 3	4	2,50	0,60	0,20	0,24	2,17	2,27	2,37	0,44	2,10	2,28	2,37	0,92	1,00	1,12	0,19	0,92
4 + 5	4	2,50	0,60	0,20	0,24	1,10	1,20	1,30	0,44	3,37	3,51	1,14	0,96	1,14	1,09	0,13	0,96
4 + 5	4	2,80	0,60	0,20	0,24	1,24	1,34	1,44	0,44	3,81	4,42	1,44	0,86	1,00	0,96	0,10	0,86
4 + 5	4	3,00	0,60	0,20	0,24	1,46	1,56	1,66	0,44	4,49	5,09	1,66	0,88	1,00	0,97	0,09	0,88
1 + 2 + 3	6	1,50	0,90	0,30	0,36	1,65	1,80	1,95	0,56	1,54	0,78	0,83	1,99	2,35	2,71	0,72	1,99
1 + 2 + 3	6	1,80	0,90	0,30	0,36	1,65	1,80	1,95	0,56	1,56	1,14	1,21	1,36	1,61	1,85	0,49	1,36
1 + 2 + 3	6	2,00	0,90	0,30	0,36	1,65	1,80	1,95	0,56	1,57	1,43	1,50	1,10	1,30	1,49	0,39	1,10
4 + 5	6	2,00	0,90	0,30	0,36	1,65	1,80	1,95	0,56	5,12	2,21	0,71	2,31	2,73	2,56	0,25	2,31
1 + 2 + 3	6	2,30	0,90	0,30	0,36	1,70	1,85	2,00	0,56	1,63	1,91	2,00	0,85	1,00	1,14	0,29	0,85
4 + 5	6	2,30	0,90	0,30	0,36	1,65	1,80	1,95	0,56	5,09	2,95	0,96	1,72	2,04	1,91	0,19	1,72
1 + 2 + 3	6	2,50	0,90	0,30	0,36	2,07	2,22	2,37	0,56	1,99	2,28	2,37	0,88	1,00	1,12	0,25	0,88
4 + 5	6	2,50	0,90	0,30	0,36	1,65	1,80	1,95	0,56	5,08	3,51	1,14	1,45	1,71	1,61	0,16	1,45
1 + 2 + 3	6	2,80	0,90	0,30	0,36	2,67	2,82	2,97	0,56	2,58	2,88	2,98	0,90	1,00	1,09	0,19	0,90
4 + 5	6	2,80	0,90	0,30	0,36	1,65	1,80	1,95	0,56	5,07	4,42	1,44	1,15	1,35	1,27	0,13	1,15
1 + 2 + 3	6	3,00	0,90	0,30	0,36	3,12	3,27	3,42	0,56	3,02	3,32	3,43	0,91	1,00	1,08	0,17	0,91
4 + 5	6	3,00	0,90	0,30	0,36	1,65	1,80	1,95	0,56	5,06	5,09	1,66	0,99	1,17	1,10	0,11	0,99
1 + 2 + 3	8	1,80	1,20	0,40	0,48	2,20	2,40	2,60	0,68	2,08	1,14	1,21	1,82	2,15	2,41	0,59	1,82
1 + 2 + 3	8	2,00	1,20	0,40	0,48	2,20	2,40	2,60	0,68	2,09	1,43	1,50	1,47	1,73	1,94	0,48	1,47
4 + 5	8	2,00	1,20	0,40	0,48	2,20	2,40	2,60	0,68	6,82	2,21	0,71	3,08	3,64	3,39	0,31	3,08
1 + 2 + 3	8	2,30	1,20	0,40	0,48	2,20	2,40	2,60	0,68	2,11	1,91	2,00	1,10	1,30	1,46	0,36	1,10
4 + 5	8	2,30	1,20	0,40	0,48	2,20	2,40	2,60	0,68	6,79	2,95	0,96	2,30	2,72	2,53	0,23	2,30
1 + 2 + 3	8	2,50	1,20	0,40	0,48	2,20	2,40	2,60	0,68	2,12	2,28	2,37	0,93	1,10	1,23	0,30	0,93
4 + 5	8	2,50	1,20	0,40	0,48	2,20	2,40	2,60	0,68	6,77	3,51	1,14	1,93	2,28	2,13	0,19	1,93
1 + 2 + 3	8	2,80	1,20	0,40	0,48	2,57	2,77	2,97	0,68	2,48	2,88	2,98	0,86	1,00	1,10	0,24	0,86
4 + 5	8	2,80	1,20	0,40	0,48	2,20	2,40	2,60	0,68	6,75	4,42	1,44	1,53	1,81	1,68	0,15	1,53
1 + 2 + 3	8	3,00	1,20	0,40	0,48	3,03	3,23	3,43	0,68	2,92	3,32	3,43	0,88	1,00	1,08	0,20	0,88
4 + 5	8	3,00	1,20	0,40	0,48	2,20	2,40	2,60	0,68	6,74	5,09	1,66	1,32	1,57	1,46	0,13	1,32
1 + 2 + 3	10	2,00	1,50	0,50	0,60	2,75	3,00	3,25	0,70	2,62	1,43	1,50	1,83	2,17	2,32	0,49	1,83
1 + 2 + 3	10	2,30	1,50	0,50	0,60	2,75	3,00	3,25	0,70	2,64	1,91	2,00	1,38	1,63	1,74	0,37	1,38
4 + 5	10	2,30	1,50	0,50	0,60	2,75	3,00	3,25	0,70	8,49	2,95	0,96	2,87	3,40	3,11	0,24	2,87
1 + 2 + 3	10	2,50	1,50	0,50	0,60	2,75	3,00	3,25	0,70	2,65	2,28	2,37	1,16	1,37	1,47	0,31	1,16
4 + 5	10	2,50	1,50	0,50	0,60	2,75	3,00	3,25	0,70	8,47	3,51	1,14	2,42	2,85	2,62	0,20	2,42
1 + 2 + 3	10	2,80	1,50	0,50	0,60	2,75	3,00	3,25	0,70	2,66	2,88	2,98	0,92	1,09	1,17	0,24	0,92
4 + 5	10	2,80	1,50	0,50	0,60	2,75	3,00	3,25	0,70	8,44	4,42	1,44	1,91	2,26	2,07	0,16	1,91
1 + 2 + 3	10	3,00	1,50	0,50	0,60	2,92	3,17	3,42	0,70	2,83	3,32	3,43	0,85	1,00	1,06	0,21	0,85
4 + 5	10	3,00	1,50	0,50	0,60	2,75	3,00	3,25	0,80	8,43	5,09	1,66	1,66	1,96	1,81	0,16	1,66
1 + 2 + 3	12	2,00	1,80	0,60	0,72	3,30	3,60	3,90	0,72	3,15	1,43	1,50	2,20	2,60	2,70	0,50	2,20
1 + 2 + 3	12	2,30	1,80	0,60	0,72	3,30	3,60	3,90	0,72	3,16	1,91	2,00	1,65	1,95	2,03	0,38	1,65
1 + 2 + 3	12	2,50	1,80	0,60	0,72	3,30	3,60	3,90	0,72	3,16	2,28	2,37	1,39	1,65	1,71	0,32	1,39
1 + 2 + 3	12	2,80	1,80	0,60	0,72	3,30	3,60	3,90	0,72	3,19	2,88	2,98	1,11	1,31	1,36	0,25	1,11
4 + 5	12	2,80	1,80	0,60	0,72	3,30	3,60	3,90	0,72	10,13	4,42	1,44	2,29	2,71	2,45	0,16	2,29
1 + 2 + 3	12	3,00	1,80	0,60	0,72	3,30	3,60	3,90	0,72	3,20	3,32	3,43	0,96	1,14	1,18	0,22	0,96
4 + 5	12	3,00	1,80	0,60	0,72	3,30	3,60	3,90	0,72	10,11	5,09	1,66	1,99	2,35	2,13	0,14	1,99
1 + 2 + 3	16	2,00	2,40	0,80	0,96	4,40	4,80	5,20	0,96	4,19	1,43	1,50	2,93	3,47	3,60	0,67	2,93
1 + 2 + 3	16	2,30	2,40	0,80	0,96	4,40	4,80	5,20	0,96	4,22	1,91	2,00	2,20	2,60	2,71	0,50	2,20
1 + 2 + 3	16	2,50	2,40	0,80	0,96	4,40	4,80	5,20	0,96	4,23	2,28	2,37	1,86	2,20	2,28	0,42	1,86
1 + 2 + 3	16	2,80	2,40	0,80	0,96	4,40	4,80	5,20	0,96	4,25	2,88	2,98	1,48	1,74	1,81	0,33	1,48
1 + 2 + 3	16	3,00	2,40	0,80	0,96	4,40	4,80	5,20	0,96	4,26	3,32	3,43	1,28	1,52	1,57	0,29	1,28
1 + 2 + 3	20	2,30	3,00	1,00	1,20	5,50	6,00	6,50	1,20	5,27	1,91	2,00	2,75	3,26	3,38	0,63	2,75
1 + 2 + 3	20	2,50	3,00	1,00	1,20	5,50	6,00	6,50	1,20	5,29	2,28	2,37	2,32	2,75	2,85	0,53	2,32
1 + 2 + 3	20	2,80	3,00	1,00	1,20	5,50	6,00	6,50	1,20	5,31	2,88	2,98	1,85	2,18	2,26	0,42	1,85
1 + 2 + 3	20	3,00	3,00	1,00	1,20	5,50	6,00	6,50	1,20	5,33	3,32	3,43	1,60	1,90	1,97	0,36	1,60
1 + 2 + 3	24	2,50	3,60	1,20	1,44	6,60	7,20	7,80	1,44	6,35	2,28	2,37	2,79	3,30	3,42	0,63	2,79
1 + 2 + 3	24	2,80	3,60	1,20	1,44	6,60	7,20	7,80	1,44	6,38	2,88	2,98	2,21	2,62	2,71	0,50	2,21
1 + 2 + 3	24	3,00	3,60	1,20	1,44	6,60	7,20	7,80	1,44	6,39	3,32	3,43	1,92	2,27	2,36	0,43	1,92

*Der Durchmesser bezieht sich auf den Innenring. Der Durchmesser der Anlage beträgt mindestens 2 m.

Die aufgeführten Volumina und Höhen bestimmen die Mindestgrößen und können in der Praxis größer sein. Nicht aufgeführte Durchmesser sind zu interpolieren. Eine klärtechnische Berechnung für nicht aufgeführte Größen kann von der Kordes KLD erstellt werden. Beträgt das Volumen der Vorklärung >425 l/EW, kann eine gesonderte klärtechnische Berechnung mit Berücksichtigung einer Schmutzfracht von 40 g BSB₅/(EW x d) im Zulauf errechnet werden.

Nachrüstatz Typ Aqua-Simplex für den Einbau in bestehende Abwasserbehandlungsanlagen zur Herstellung von Kleinkläranlagen für 4 bis 50 EW; Ablaufklasse C

Klärtechnische Bemessung

Anlage 18

Modell	EW	Durchm.			Zulauf			Volumen [m³]					Oberfläche [m²]		Höhen [m]				
		d [m]	Q _{s,d} [m³/d]	Q _{s,8h} [m³/8h]	B _{d,BSB5} [kg/d]	V _{R,min}	V _{R,mittel}	V _{R,max}	V _p	V _s	A _S	A _R	HW _{min}	HW _{max}	HW _{ges}	H _p	H _s		
6	4	1,00*	0,60	0,20	0,16	0,70	0,80	0,90	0,44	2,10	2,35	0,79	0,89	1,15	1,08	0,19	0,89		
4 + 5	4	1,80	0,60	0,20	0,16	0,70	0,80	0,90	0,44	2,18	1,78	0,57	1,22	1,57	1,47	0,25	1,22		
4 + 5	4	2,00	0,60	0,20	0,16	0,70	0,80	0,90	0,44	2,17	2,21	0,71	0,98	1,26	1,18	0,20	0,98		
4 + 5	4	2,30	0,60	0,20	0,16	0,76	0,86	0,96	0,44	2,35	2,95	0,96	0,79	1,00	0,94	0,15	0,79		
4 + 5	4	2,50	0,60	0,20	0,16	0,94	1,04	1,14	0,44	2,89	3,51	1,14	0,82	1,00	0,95	0,13	0,82		
4 + 5	6	1,80	0,90	0,30	0,24	1,05	1,20	1,35	0,56	3,27	1,78	0,57	1,84	2,36	2,15	0,31	1,84		
4 + 5	6	2,00	0,90	0,30	0,24	1,05	1,20	1,35	0,56	3,26	2,21	0,71	1,47	1,89	1,72	0,25	1,47		
4 + 5	6	2,30	0,90	0,30	0,24	1,05	1,20	1,35	0,56	3,24	2,95	0,96	1,10	1,41	1,29	0,19	1,10		
4 + 5	6	2,50	0,90	0,30	0,24	1,05	1,20	1,35	0,56	3,23	3,51	1,14	0,92	1,19	1,08	0,16	0,92		
4 + 5	6	2,80	0,90	0,30	0,24	1,15	1,30	1,45	0,56	3,52	4,42	1,44	0,80	1,00	0,92	0,13	0,80		
4 + 5	6	3,00	0,90	0,30	0,24	1,36	1,51	1,66	0,56	4,17	5,09	1,66	0,82	1,00	0,93	0,11	0,82		
4 + 5	8	2,30	1,20	0,40	0,32	1,40	1,60	1,80	0,68	4,32	2,95	0,96	1,46	1,88	1,69	0,23	1,46		
4 + 5	8	2,50	1,20	0,40	0,32	1,40	1,60	1,80	0,68	4,31	3,51	1,14	1,23	1,58	1,42	0,19	1,23		
4 + 5	8	2,80	1,20	0,40	0,32	1,40	1,60	1,80	0,68	4,30	4,42	1,44	0,97	1,25	1,13	0,15	0,97		
4 + 5	8	3,00	1,20	0,40	0,32	1,40	1,60	1,80	0,68	4,29	5,09	1,66	0,84	1,08	0,98	0,13	0,84		
4 + 5	10	2,30	1,50	0,50	0,40	1,75	2,00	2,25	0,80	5,40	2,95	0,96	1,83	2,35	2,10	0,27	1,83		
4 + 5	10	2,50	1,50	0,50	0,40	1,75	2,00	2,25	0,80	5,39	3,51	1,14	1,54	1,98	1,77	0,23	1,54		
4 + 5	10	2,80	1,50	0,50	0,40	1,75	2,00	2,25	0,80	5,37	4,42	1,44	1,22	1,56	1,40	0,18	1,22		
4 + 5	10	3,00	1,50	0,50	0,40	1,75	2,00	2,25	0,80	5,36	5,09	1,66	1,05	1,35	1,21	0,16	1,05		
4 + 5	12	2,50	1,80	0,60	0,48	2,10	2,40	2,70	0,92	6,47	3,51	1,14	1,84	2,37	2,11	0,26	1,84		
4 + 5	12	2,80	1,80	0,60	0,48	2,10	2,40	2,70	0,92	6,45	4,42	1,44	1,46	1,87	1,67	0,21	1,46		
4 + 5	12	3,00	1,80	0,60	0,48	2,10	2,40	2,70	0,92	6,44	5,09	1,66	1,26	1,63	1,45	0,18	1,26		
4 + 5	14	2,80	2,10	0,70	0,56	2,45	2,80	3,15	1,04	7,52	4,42	1,44	1,70	2,19	1,94	0,24	1,70		
4 + 5	14	3,00	2,10	0,70	0,56	2,45	2,80	3,15	1,04	7,51	5,09	1,66	1,48	1,90	1,68	0,20	1,48		
4 + 5	16	3,00	2,40	0,80	0,64	2,80	3,20	3,60	1,16	8,58	5,09	1,66	1,69	2,17	1,91	0,23	1,69		

*Der Durchmesser bezieht sich auf den Innenring. Der Durchmesser der Anlage beträgt mindestens 2 m.

Die aufgeführten Volumina und Höhen bestimmen die Mindestgrößen und können in der Praxis größer sein. Nicht aufgeführte Durchmesser sind zu interpolieren. Eine klärtechnische Berechnung für nicht aufgeführte Größen kann von der Kordes KLD erstellt werden.

Nachrüstsatz Typ Aqua-Simplex für den Einbau in bestehende Abwasserbehandlungsanlagen zur Herstellung von Kleinkläranlagen für 4 bis 50 EW; Ablaufklasse C

Klärtechnische Bemessung

Anlage 19

Modell	EW	Durchmesser			Zulauf			Volumen					Oberfläche		Höhen				
		d1	d2	d4	Q _{s,d}	Q _{s,8h}	B _{d,BSBS}	V _{R,min}	V _{R,mittel}	V _{R,max}	V _p	V _s	A _{es}	A _r	HW _{min}	HW _{max}	HW _{ges}	H _p	H _s
		[m]	[m]	[m]	[m³/d]	[m³/8h]	[kg/d]	[m³]	[m³]	[m³]	[m³]	[m³]	[m²]	[m²]	[m]	[m]	[m]	[m]	[m]
7+8+9+14+15	4	1,00	1,00		0,60	0,20	0,24	1,10	1,20	1,30	0,44	1,00	0,79	0,79	1,40	1,66	1,82	0,56	1,27
7+8+9+14+15	4	1,00	1,50		0,60	0,20	0,24	1,10	1,20	1,30	0,44	1,41	1,77	0,79	1,40	1,66	1,05	0,25	0,80
7+8+9+14+15	4	1,00	1,80		0,60	0,20	0,24	1,10	1,20	1,30	0,44	1,88	2,36	0,79	1,40	1,66	0,98	0,19	0,80
7+8+9+14+15	4	1,00	2,00		0,60	0,20	0,24	1,10	1,20	1,30	0,44	2,36	2,94	0,79	1,40	1,66	0,95	0,15	0,80
7+8+9+14+15	4	1,20	1,20		0,60	0,20	0,24	1,10	1,20	1,30	0,44	1,00	1,13	1,13	0,97	1,15	1,27	0,39	0,88
7+8+9+14+15	4	1,20	1,50		0,60	0,20	0,24	1,10	1,20	1,30	0,44	1,41	1,77	1,13	0,97	1,15	1,05	0,25	0,80
7+8+9+14+15	4	1,20	1,80		0,60	0,20	0,24	1,10	1,20	1,30	0,44	1,88	2,36	1,13	0,97	1,15	0,98	0,19	0,80
7+8+9+14+15	4	1,20	2,00		0,60	0,20	0,24	1,10	1,20	1,30	0,44	2,36	2,94	1,13	0,97	1,15	0,95	0,15	0,80
7+8+9+14+15	4	1,50	1,50		0,60	0,20	0,24	1,56	1,66	1,76	0,44	1,42	1,77	1,77	0,88	1,00	1,05	0,25	0,80
10+11	4	1,50	1,50		0,60	0,20	0,24	1,10	1,20	1,30	0,44	3,44	2,60	0,83	1,32	1,56	1,49	0,17	1,32
7+8+9+14+15	4	1,50	1,80		0,60	0,20	0,24	1,56	1,66	1,76	0,44	1,88	2,36	1,77	0,88	1,00	0,98	0,19	0,80
7+8+9+14+15	4	1,50	2,00		0,60	0,20	0,24	1,56	1,66	1,76	0,44	2,36	2,94	1,77	0,88	1,00	0,95	0,15	0,80
10+11	4	1,80	1,80		0,60	0,20	0,24	1,10	1,20	1,30	0,44	3,41	3,75	1,21	0,91	1,07	1,03	0,12	0,91
10+11	4	2,00	2,00		0,60	0,20	0,24	1,30	1,40	1,50	0,44	4,01	4,64	1,50	0,86	1,00	0,96	0,09	0,86
10+11	4	2,30	2,30		0,60	0,20	0,24	1,80	1,90	2,00	0,44	5,56	6,15	2,00	0,90	1,00	0,98	0,07	0,90
10+11	4	2,50	2,50		0,60	0,20	0,24	2,17	2,27	2,37	0,44	6,69	7,28	2,37	0,92	1,00	0,98	0,06	0,92
7+8+9+14+15	6	1,20	1,50		0,90	0,30	0,36	1,65	1,80	1,95	0,56	1,50	1,77	1,13	1,46	1,72	1,16	0,32	0,85
7+8+9+14+15	6	1,20	1,80		0,90	0,30	0,36	1,65	1,80	1,95	0,56	1,88	2,36	1,13	1,46	1,72	1,03	0,24	0,80
7+8+9+14+15	6	1,20	2,00		0,90	0,30	0,36	1,65	1,80	1,95	0,56	2,36	2,94	1,13	1,46	1,72	0,99	0,19	0,80
7+8+9+14+15	6	1,50	1,50		0,90	0,30	0,36	1,65	1,80	1,95	0,56	1,50	1,77	1,77	0,93	1,10	1,16	0,32	0,85
10+11	6	1,50	1,50		0,90	0,30	0,36	1,65	1,80	1,95	0,56	5,16	2,60	0,83	1,99	2,35	2,20	0,22	1,99
7+8+9+14+15	6	1,50	1,80		0,90	0,30	0,36	1,65	1,80	1,95	0,56	1,88	2,36	1,77	0,93	1,10	1,03	0,24	0,80
7+8+9+14+15	6	1,50	2,00		0,90	0,30	0,36	1,65	1,80	1,95	0,56	2,36	2,94	1,77	0,93	1,10	0,99	0,19	0,80
7+8+9+14+15	6	1,50	2,30		0,90	0,30	0,36	1,65	1,80	1,95	0,56	3,13	3,92	1,77	0,93	1,10	0,94	0,14	0,80
7+8+9+14+15	6	1,50	2,50		0,90	0,30	0,36	1,65	1,80	1,95	0,56	3,72	4,65	1,77	0,93	1,10	0,92	0,12	0,80
10+11	6	1,80	1,80		0,90	0,30	0,36	1,65	1,80	1,95	0,56	5,12	3,75	1,21	1,36	1,61	1,51	0,15	1,36
10+11	6	2,00	2,00		0,90	0,30	0,36	1,65	1,80	1,95	0,56	5,10	4,64	1,50	1,10	1,30	1,22	0,12	1,10
10+11	6	2,30	2,30		0,90	0,30	0,36	1,70	1,85	2,00	0,56	5,23	6,15	2,00	0,85	1,00	0,94	0,09	0,85
10+11	6	2,50	2,50		0,90	0,30	0,36	2,07	2,22	2,37	0,56	6,37	7,28	2,37	0,88	1,00	0,95	0,08	0,88
10+11	6	2,80	2,80		0,90	0,30	0,36	2,67	2,82	2,97	0,56	8,20	9,14	2,98	0,90	1,00	0,96	0,06	0,90
7+8+9+14+15	8	1,50	1,80		1,20	0,40	0,48	2,20	2,40	2,60	0,68	2,00	1,77	1,77	1,24	1,47	1,51	0,38	1,13
7+8+9+14+15	8	1,50	1,80		1,20	0,40	0,48	2,20	2,40	2,60	0,68	2,00	2,36	1,77	1,24	1,47	1,14	0,29	0,85
7+8+9+14+15	8	1,50	2,00		1,20	0,40	0,48	2,20	2,40	2,60	0,68	2,36	2,94	1,77	1,24	1,47	1,04	0,23	0,80
7+8+9+14+15	8	1,50	2,30		1,20	0,40	0,48	2,20	2,40	2,60	0,68	3,13	3,92	1,77	1,24	1,47	0,97	0,17	0,80
7+8+9+14+15	8	1,50	2,50		1,20	0,40	0,48	2,20	2,40	2,60	0,68	3,72	4,65	1,77	1,24	1,47	0,95	0,15	0,80
7+8+9+14+15	8	1,80	1,80		1,20	0,40	0,48	2,20	2,40	2,60	0,68	2,00	2,36	2,54	0,86	1,02	1,14	0,29	0,85
7+8+9+14+15	8	1,80	2,00		1,20	0,40	0,48	2,20	2,40	2,60	0,68	2,36	2,94	2,54	0,86	1,02	1,04	0,23	0,80
7+8+9+14+15	8	1,80	2,30		1,20	0,40	0,48	2,20	2,40	2,60	0,68	3,13	3,92	2,54	0,86	1,02	0,97	0,17	0,80
7+8+9+14+15	8	1,80	2,50		1,20	0,40	0,48	2,20	2,40	2,60	0,68	3,72	4,65	2,54	0,86	1,02	0,95	0,15	0,80
12+13	8	2,00	1,20	1,00	1,20	0,40	0,48	2,73	2,93	3,13	0,68	2,00	1,92	3,14	0,87	1,00	1,40	0,36	1,04
7+8+9+14+15	8	2,00	2,00		1,20	0,40	0,48	2,73	2,93	3,13	0,68	2,36	2,94	3,14	0,87	1,00	1,04	0,23	0,80
7+8+9+14+15	8	2,00	2,30		1,20	0,40	0,48	2,73	2,93	3,13	0,68	3,13	3,92	3,14	0,87	1,00	0,97	0,17	0,80
7+8+9+14+15	8	2,00	2,50		1,20	0,40	0,48	2,73	2,93	3,13	0,68	3,72	4,65	3,14	0,87	1,00	0,95	0,15	0,80
10+11	8	1,80	1,80		1,20	0,40	0,48	2,20	2,40	2,60	0,68	6,83	3,75	1,21	1,82	2,15	2,00	0,18	1,82
10+11	8	2,00	2,00		1,20	0,40	0,48	2,20	2,40	2,60	0,68	6,81	4,64	1,50	1,47	1,73	1,61	0,15	1,47
10+11	8	2,30	2,30		1,20	0,40	0,48	2,20	2,40	2,60	0,68	6,78	6,15	2,00	1,10	1,30	1,21	0,11	1,10
10+11	8	2,50	2,50		1,20	0,40	0,48	2,20	2,40	2,60	0,68	6,76	7,28	2,37	0,93	1,10	1,02	0,09	0,93
10+11	8	2,80	2,80		1,20	0,40	0,48	2,58	2,78	2,98	0,68	7,92	9,14	2,98	0,87	1,00	0,94	0,07	0,87
10+11	8	3,00	3,00		1,20	0,40	0,48	3,02	3,22	3,42	0,68	9,25	10,50	3,43	0,88	1,00	0,95	0,06	0,88
7+8+9+14+15	10	1,50	1,50		1,50	0,50	0,60	2,75	3,00	3,25	0,60	2,50	1,77	1,77	1,56	1,84	1,75	0,34	1,41
7+8+9+14+15	10	1,50	1,80		1,50	0,50	0,60	2,75	3,00	3,25	0,60	2,50	2,36	1,77	1,56	1,84	1,31	0,25	1,06
7+8+9+14+15	10	1,50	2,00		1,50	0,50	0,60	2,75	3,00	3,25	0,60	2,50	2,94	1,77	1,56	1,84	1,06	0,20	0,85
7+8+9+14+15	10	1,50	2,30		1,50	0,50	0,60	2,75	3,00	3,25	0,60	3,13	3,92	1,77	1,56	1,84	0,95	0,15	0,80
7+8+9+14+15	10	1,50	2,50		1,50	0,50	0,60	2,75	3,00	3,25	0,60	3,72	4,65	1,77	1,56	1,84	0,93	0,13	0,80
7+8+9+14+15	10	1,80	1,80		1,50	0,50	0,60	2,75	3,00	3,25	0,60	2,00	2,36	2,54	1,08	1,28	1,10	0,25	0,85
7+8+9+14+15	10	1,80	2,00		1,50	0,50	0,60	2,75	3,00	3,25	0,60	2,36	2,94	2,54	1,08	1,28	1,01	0,20	0,80
7+8+9+14+15	10	1,80	2,30		1,50	0,50	0,60	2,75	3,00	3,25	0,60	3,13	3,92	2,54	1,08	1,28	0,95	0,15	0,80
7+8+9+14+15	10	1,80	2,50		1,50	0,50	0,60	2,75	3,00	3,25	0,60	3,72	4,65	2,54	1,08	1,28	0,93	0,13	0,80
12+13	10	2,00	1,20	1,20	1,50	0,50	0,60	2,75	3,00	3,25	0,60	2,50	2,26	3,14	0,88	1,03	1,37	0,27	1,11
12+13	10	2,00	1,50	1,50	1,50	0,50	0,60	2,75	3,00	3,25	0,60	2,83	3,53	3,14	0,88	1,03	0,97	0,17	1,08
7+8+9+14+15	10	2,00	2,00		1,50	0,50	0,60	2,75	3,00	3,25	0,60	2,57	2,94	3,14	0,88	1,03	1,08	0,20	0,88
10+11	10	2,00	2,00		1,50	0,50	0,60	2,75	3,00	3,25	0,60	8,51	4,64	1,50	1,83	2,17	1,96	0,13	1,83
7+8+9+14+15	10	2,00	2,30		1,50	0,50	0,60	2,75	3,00	3,25	0,60	3,13	3,92	3,14	0,88	1,03	0,95	0,15	0,80
7+8+9+14+15	10	2,00	2,50		1,50	0,50	0,60	2,75	3,00	3,25	0,60	3,72	4,65	3,14	0,88	1,03	0,93	0,13	0,80
7+8+9+14+15	10	2,30	2,30		1,50														

Modell	EW	Durchmesser			Zulauf			Volumen					Oberfläche		Höhen				
		d1	d2	d4	Q _{s,d}	Q _{s,8h}	B _{d,BSB5}	V _{R,min}	V _{R,mittel}	V _{R,max}	V _p	V _s	A _s	A _R	HW _{min}	HW _{max}	HW _{ges}	H _P	H _S
		[m]			[m³/d]	[m³/8h]	[kg/d]	[m³]	[m³]	[m³]	[m³]	[m³]	[m²]	[m²]	[m]	[m]	[m]	[m]	[m]
7 + 8 + 9 + 14 + 15	12	1,80	1,80		1,80	0,60	0,72	3,30	3,60	3,90	0,72	3,00	2,36	2,54	1,30	1,53	1,58	0,31	1,27
7 + 8 + 9 + 14 + 15	12	1,80	2,00		1,80	0,60	0,72	3,30	3,60	3,90	0,72	3,00	2,94	2,54	1,30	1,53	1,27	0,25	1,02
7 + 8 + 9 + 14 + 15	12	1,80	2,30		1,80	0,60	0,72	3,30	3,60	3,90	0,72	3,13	3,92	2,54	1,30	1,53	0,98	0,18	0,80
7 + 8 + 9 + 14 + 15	12	1,80	2,50		1,80	0,60	0,72	3,30	3,60	3,90	0,72	3,72	4,65	2,54	1,30	1,53	0,95	0,15	0,80
12 + 13	12	2,00	1,20	1,20	1,80	0,60	0,72	3,30	3,60	3,90	0,72	3,00	2,26	3,14	1,05	1,24	1,65	0,32	1,33
12 + 13	12	2,00	1,50	1,50	1,80	0,60	0,72	3,30	3,60	3,90	0,72	3,00	3,53	3,14	1,05	1,24	1,05	0,20	0,85
7 + 8 + 9 + 14 + 15	12	2,00	2,00		1,80	0,60	0,72	3,30	3,60	3,90	0,72	3,00	2,94	3,14	1,05	1,24	1,27	0,25	1,02
10 + 11	12	2,00	2,00		1,80	0,60	0,72	3,30	3,60	3,90	0,72	10,21	4,64	1,50	2,20	2,60	2,35	0,16	2,20
7 + 8 + 9 + 14 + 15	12	2,00	2,30		1,80	0,60	0,72	3,30	3,60	3,90	0,72	3,13	3,92	3,14	1,05	1,24	0,98	0,18	0,80
7 + 8 + 9 + 14 + 15	12	2,00	2,50		1,80	0,60	0,72	3,30	3,60	3,90	0,72	3,72	4,65	3,14	1,05	1,24	0,95	0,15	0,80
7 + 8 + 9 + 14 + 15	12	2,30	2,30		1,80	0,60	0,72	3,54	3,84	4,14	0,72	3,13	3,92	4,15	0,85	1,00	0,98	0,18	0,80
10 + 11	12	2,30	2,30		1,80	0,60	0,72	3,30	3,60	3,90	0,72	10,17	6,15	2,00	1,65	1,95	1,77	0,12	1,65
7 + 8 + 9 + 14 + 15	12	2,30	2,50		1,80	0,60	0,72	3,54	3,84	4,14	0,72	3,72	4,65	4,15	0,85	1,00	0,95	0,15	0,80
7 + 8 + 9 + 14 + 15	12	2,50	2,50		1,80	0,60	0,72	4,29	4,59	4,89	0,72	3,72	4,65	4,91	0,87	1,00	0,95	0,15	0,80
10 + 11	12	2,50	2,50		1,80	0,60	0,72	3,30	3,60	3,90	0,72	10,14	7,28	2,37	1,39	1,65	1,49	0,10	1,39
7 + 8 + 9 + 14 + 15	12	2,80	2,80		1,80	0,60	0,72	5,58	5,88	6,18	0,72	3,72	5,87	6,16	0,91	1,00	0,76	0,12	0,63
10 + 11	12	2,80	2,80		1,80	0,60	0,72	3,30	3,60	3,90	0,72	10,12	9,14	2,98	1,11	1,31	1,19	0,08	1,11
10 + 11	12	3,00	3,00		1,80	0,60	0,72	3,30	3,60	3,90	0,72	10,10	10,50	3,43	0,96	1,14	1,03	0,07	0,96
7 + 8 + 9 + 14 + 15	16	1,80	1,80		2,40	0,80	0,96	4,40	4,80	5,20	0,96	4,00	2,36	2,54	1,73	2,04	2,10	0,41	1,69
7 + 8 + 9 + 14 + 15	16	1,80	2,00		2,40	0,80	0,96	4,40	4,80	5,20	0,96	4,00	2,94	2,54	1,73	2,04	1,69	0,33	1,36
7 + 8 + 9 + 14 + 15	16	1,80	2,30		2,40	0,80	0,96	4,40	4,80	5,20	0,96	4,00	3,92	2,54	1,73	2,04	1,27	0,25	1,02
7 + 8 + 9 + 14 + 15	16	1,80	2,50		2,40	0,80	0,96	4,40	4,80	5,20	0,96	4,00	4,65	2,54	1,73	2,04	1,07	0,21	0,86
12 + 13	16	2,00	1,50	1,50	2,40	0,80	0,96	4,40	4,80	5,20	0,96	4,00	3,53	3,14	1,40	1,66	1,40	0,27	1,13
7 + 8 + 9 + 14 + 15	16	2,00	2,00		2,40	0,80	0,96	4,40	4,80	5,20	0,96	4,00	2,94	3,14	1,40	1,66	1,69	0,33	1,36
10 + 11	16	2,00	2,00		2,40	0,80	0,96	4,40	4,80	5,20	0,96	13,61	4,64	1,50	2,93	3,46	3,14	0,21	2,93
7 + 8 + 9 + 14 + 15	16	2,00	2,30		2,40	0,80	0,96	4,40	4,80	5,20	0,96	4,00	3,92	3,14	1,40	1,66	1,27	0,25	1,02
7 + 8 + 9 + 14 + 15	16	2,00	2,50		2,40	0,80	0,96	4,40	4,80	5,20	0,96	4,00	4,65	3,14	1,40	1,66	1,07	0,21	0,86
7 + 8 + 9 + 14 + 15	16	2,30	2,30		2,40	0,80	0,96	4,40	4,80	5,20	0,96	4,00	3,92	4,15	1,06	1,25	1,27	0,25	1,02
10 + 11	16	2,30	2,30		2,40	0,80	0,96	4,40	4,80	5,20	0,96	13,55	6,15	2,00	2,20	2,60	2,36	0,16	2,20
7 + 8 + 9 + 14 + 15	16	2,30	2,50		2,40	0,80	0,96	4,40	4,80	5,20	0,96	4,00	4,65	4,15	1,06	1,25	1,07	0,21	0,86
12 + 13	16	2,50	2,00	1,50	2,40	0,80	0,96	4,40	4,80	5,20	0,96	4,00	4,91	4,91	0,90	1,06	1,01	0,20	0,82
7 + 8 + 9 + 14 + 15	16	2,50	2,50		2,40	0,80	0,96	4,40	4,80	5,20	0,96	4,17	4,65	4,91	0,90	1,06	1,10	0,21	0,90
10 + 11	16	2,50	2,50		2,40	0,80	0,96	4,40	4,80	5,20	0,96	13,53	7,28	2,37	1,86	2,20	1,99	0,13	1,86
7 + 8 + 9 + 14 + 15	16	2,80	2,80		2,40	0,80	0,96	5,33	5,73	6,13	0,96	5,08	5,87	6,16	0,87	1,00	1,03	0,16	0,87
10 + 11	16	2,80	2,80		2,40	0,80	0,96	4,40	4,80	5,20	0,96	13,49	9,14	2,98	1,48	1,74	1,58	0,11	1,48
7 + 8 + 9 + 14 + 15	16	3,00	3,00		2,40	0,80	0,96	6,29	6,69	7,09	0,96	6,01	6,76	7,07	0,89	1,00	1,03	0,14	0,89
10 + 11	16	3,00	3,00		2,40	0,80	0,96	4,40	4,80	5,20	0,96	13,47	10,50	3,43	1,28	1,52	1,37	0,09	1,28
12 + 13	20	2,00	1,50	1,50	3,00	1,00	1,20	5,50	6,00	6,50	1,20	5,00	3,53	3,14	1,75	2,07	1,76	0,34	1,42
7 + 8 + 9 + 14 + 15	20	2,00	2,00		3,00	1,00	1,20	5,50	6,00	6,50	1,20	5,00	2,94	3,14	1,75	2,07	2,11	0,41	1,70
7 + 8 + 9 + 14 + 15	20	2,00	2,30		3,00	1,00	1,20	5,50	6,00	6,50	1,20	5,00	3,92	3,14	1,75	2,07	1,58	0,31	1,28
7 + 8 + 9 + 14 + 15	20	2,00	2,50		3,00	1,00	1,20	5,50	6,00	6,50	1,20	5,00	4,65	3,14	1,75	2,07	1,33	0,26	1,08
7 + 8 + 9 + 14 + 15	20	2,30	2,30		3,00	1,00	1,20	5,50	6,00	6,50	1,20	5,00	3,92	4,15	1,32	1,56	1,58	0,31	1,28
10 + 11	20	2,30	2,30		3,00	1,00	1,20	5,50	6,00	6,50	1,20	16,94	6,15	2,00	2,75	3,26	2,95	0,20	2,75
7 + 8 + 9 + 14 + 15	20	2,30	2,50		3,00	1,00	1,20	5,50	6,00	6,50	1,20	5,00	4,65	4,15	1,32	1,56	1,33	0,26	1,08
7 + 8 + 9 + 14 + 15	20	2,30	2,80		3,00	1,00	1,20	5,50	6,00	6,50	1,20	5,00	5,87	4,15	1,32	1,56	1,06	0,20	0,85
7 + 8 + 9 + 14 + 15	20	2,30	3,00		3,00	1,00	1,20	5,50	6,00	6,50	1,20	5,40	6,76	4,15	1,32	1,56	0,98	0,18	0,80
12 + 13	20	2,50	2,00	1,50	3,00	1,00	1,20	5,50	6,00	6,50	1,20	5,00	4,91	4,91	1,12	1,32	1,26	0,24	1,02
12 + 13	20	2,50	2,00	2,00	3,00	1,00	1,20	5,50	6,00	6,50	1,20	5,00	6,28	4,91	1,12	1,32	0,99	0,19	0,80
7 + 8 + 9 + 14 + 15	20	2,50	2,50		3,00	1,00	1,20	5,50	6,00	6,50	1,20	5,00	4,65	4,91	1,12	1,32	1,33	0,26	1,08
10 + 11	20	2,50	2,50		3,00	1,00	1,20	5,50	6,00	6,50	1,20	16,91	7,28	2,37	2,32	2,75	2,49	0,16	2,32
7 + 8 + 9 + 14 + 15	20	2,50	2,80		3,00	1,00	1,20	5,50	6,00	6,50	1,20	5,00	5,87	4,91	1,12	1,32	1,06	0,20	0,85
7 + 8 + 9 + 14 + 15	20	2,50	3,00		3,00	1,00	1,20	5,50	6,00	6,50	1,20	5,40	6,76	4,91	1,12	1,32	0,98	0,18	0,80
7 + 8 + 9 + 14 + 15	20	2,80	2,80		3,00	1,00	1,20	5,50	6,00	6,50	1,20	5,00	5,87	6,16	0,89	1,06	1,06	0,20	0,85
10 + 11	20	2,80	2,80		3,00	1,00	1,20	5,50	6,00	6,50	1,20	16,86	9,14	2,98	1,85	2,18	1,98	0,13	1,85
7 + 8 + 9 + 14 + 15	20	2,80	3,00		3,00	1,00	1,20	5,50	6,00	6,50	1,20	5,40	6,76	6,16	0,89	1,06	0,98	0,18	0,80
7 + 8 + 9 + 14 + 15	20	3,00	3,00		3,00	1,00	1,20	6,08	6,58	7,08	1,20	5,40	6,76	7,07	0,86	1,00	0,98	0,18	0,80
10 + 11	20	3,00	3,00		3,00	1,00	1,20	5,50	6,00	6,50	1,20	16,84	10,50	3,43	1,60	1,90	1,72	0,11	1,60
7 + 8 + 9 + 14 + 15	24	2,30	2,30		3,60	1,20	1,44	6,60	7,20	7,80	1,44	6,00	3,92	4,15	1,59	1,88	1,90	0,37	1,53
7 + 8 + 9 + 14 + 15	24	2,30	2,50		3,60	1,20	1,44	6,60	7,20	7,80	1,44	6,00	4,65	4,15	1,59	1,88	1,60	0,31	1,29
7 + 8 + 9 + 14 + 15	24	2,30	2,80		3,60	1,20	1,44	6,60	7,20	7,80	1,44	6,00	5,87	4,15	1,59	1,88	1,27	0,25	1,02
7 + 8 + 9 + 14 + 15	24	2,30	3,00		3,60	1,20	1,44	6,60	7,20	7,80	1,44	6,00	6,76	4,15	1,59	1,88	1,10	0,21	0,89
12 + 13	24	2,50	2,00	1,50	3,60	1,20	1,44	6,60	7,20	7,80	1,44	6,00	4,91	4,91	1,34	1,59	1,52	0,29	1,22
12 + 13	24	2,50	2,00	2,00	3,60	1,20	1,44	6,60	7,20	7,80	1,44	6,00	6,28	4,91	1,34	1,59	1,18	0	

EW	Zulauf			Volumen					Oberfläche		Höhen				
	Q _{s,d}	Q _{s,8h}	B _{d,BSB5}	V _{R,min}	V _{R,mittel}	V _{R,max}	V _p	V _s	A _s	A _R	HW _{min}	HW _{max}	HW _{ges}	H _p	H _s
	m ³ /d	m ³ /8h	kg/d	m ³	m ³	m ³	m ³	m ³	m ²	m ²	m	m	m	m	m
4	0,60	0,20	0,16	0,70	0,80	0,90	0,44	1,70	1,50	0,75	0,93	1,20	1,43	0,29	1,13
6	0,90	0,30	0,24	1,05	1,20	1,35	0,56	2,55	1,50	0,75	1,40	1,80	2,07	0,37	1,70
8	1,20	0,40	0,32	1,40	1,60	1,80	0,68	3,40	1,50	0,75	1,87	2,40	2,72	0,45	2,27
10	1,50	0,50	0,40	1,75	2,00	2,25	0,70	4,25	1,50	0,75	2,33	3,00	3,30	0,47	2,83
4	0,60	0,20	0,16	0,80	0,90	1,00	0,44	1,70	2,00	1,00	0,80	1,00	1,07	0,22	0,85
6	0,90	0,30	0,24	1,05	1,20	1,35	0,56	2,55	2,00	1,00	1,05	1,35	1,56	0,28	1,28
8	1,20	0,40	0,32	1,40	1,60	1,80	0,68	3,40	2,00	1,00	1,40	1,80	2,04	0,34	1,70
10	1,50	0,50	0,40	1,75	2,00	2,25	0,70	4,25	2,00	1,00	1,75	2,25	2,48	0,35	2,13
12	1,80	0,60	0,48	2,10	2,40	2,70	0,82	5,10	2,00	1,00	2,10	2,70	2,96	0,41	2,55
8	1,20	0,40	0,32	1,40	1,60	1,80	0,68	3,40	2,50	1,25	1,12	1,44	1,63	0,27	1,36
10	1,50	0,50	0,40	1,75	2,00	2,25	0,70	4,25	2,50	1,25	1,40	1,80	1,98	0,28	1,70
12	1,80	0,60	0,48	2,10	2,40	2,70	0,82	5,10	2,50	1,25	1,68	2,16	2,37	0,33	2,04
14	2,10	0,70	0,56	2,45	2,80	3,15	0,94	5,95	2,50	1,25	1,96	2,52	2,76	0,38	2,38
16	2,40	0,80	0,64	2,80	3,20	3,60	0,96	6,80	2,50	1,25	2,24	2,88	3,10	0,38	2,72
18	2,70	0,90	0,72	3,15	3,60	4,05	1,08	7,65	2,50	1,25	2,52	3,24	3,49	0,43	3,06
8	1,20	0,40	0,32	1,40	1,60	1,80	0,68	3,40	3,00	1,50	0,93	1,20	1,36	0,23	1,13
10	1,50	0,50	0,40	1,75	2,00	2,25	0,70	4,25	3,00	1,50	1,17	1,50	1,65	0,23	1,42
12	1,80	0,60	0,48	2,10	2,40	2,70	0,82	5,10	3,00	1,50	1,40	1,80	1,97	0,27	1,70
14	2,10	0,70	0,56	2,45	2,80	3,15	0,94	5,95	3,00	1,50	1,63	2,10	2,30	0,31	1,98
16	2,40	0,80	0,64	2,80	3,20	3,60	0,96	6,80	3,00	1,50	1,87	2,40	2,59	0,32	2,27
18	2,70	0,90	0,72	3,15	3,60	4,05	1,08	7,65	3,00	1,50	2,10	2,70	2,91	0,36	2,55
20	3,00	1,00	0,80	3,50	4,00	4,50	1,20	8,50	3,00	1,50	2,33	3,00	3,23	0,40	2,83
10	1,50	0,50	0,40	1,75	2,00	2,25	0,70	4,25	3,50	1,75	1,00	1,29	1,41	0,20	1,21
12	1,80	0,60	0,48	2,10	2,40	2,70	0,82	5,10	3,50	1,75	1,20	1,54	1,69	0,23	1,46
14	2,10	0,70	0,56	2,45	2,80	3,15	0,94	5,95	3,50	1,75	1,40	1,80	1,97	0,27	1,70
16	2,40	0,80	0,64	2,80	3,20	3,60	0,96	6,80	3,50	1,75	1,60	2,06	2,22	0,27	1,94
18	2,70	0,90	0,72	3,15	3,60	4,05	1,08	7,65	3,50	1,75	1,80	2,31	2,49	0,31	2,19
20	3,00	1,00	0,80	3,50	4,00	4,50	1,20	8,50	3,50	1,75	2,00	2,57	2,77	0,34	2,43
22	3,30	1,10	0,88	3,85	4,40	4,95	1,32	9,35	3,50	1,75	2,20	2,83	3,05	0,38	2,67
24	3,60	1,20	0,96	4,20	4,80	5,40	1,44	10,20	3,50	1,75	2,40	3,09	3,33	0,41	2,91
26	3,90	1,30	1,04	4,55	5,20	5,85	1,56	11,05	3,50	1,75	2,60	3,34	3,60	0,45	3,16
12	1,80	0,60	0,48	2,10	2,40	2,70	0,82	5,10	4,00	2,00	1,05	1,35	1,48	0,21	1,28
14	2,10	0,70	0,56	2,45	2,80	3,15	0,94	5,95	4,00	2,00	1,23	1,58	1,72	0,24	1,49
16	2,40	0,80	0,64	2,80	3,20	3,60	0,96	6,80	4,00	2,00	1,40	1,80	1,94	0,24	1,70
18	2,70	0,90	0,72	3,15	3,60	4,05	1,08	7,65	4,00	2,00	1,58	2,03	2,18	0,27	1,91
20	3,00	1,00	0,80	3,50	4,00	4,50	1,20	8,50	4,00	2,00	1,75	2,25	2,43	0,30	2,13
22	3,30	1,10	0,88	3,85	4,40	4,95	1,32	9,35	4,00	2,00	1,93	2,48	2,67	0,33	2,34
24	3,60	1,20	0,96	4,20	4,80	5,40	1,44	10,20	4,00	2,00	2,10	2,70	2,91	0,36	2,55
26	3,90	1,30	1,04	4,55	5,20	5,85	1,56	11,05	4,00	2,00	2,28	2,93	3,15	0,39	2,76
28	4,20	1,40	1,12	4,90	5,60	6,30	1,68	11,90	4,00	2,00	2,45	3,15	3,40	0,42	2,98

Die aufgeführten Volumina und Höhen bestimmen die Mindestgrößen und können in der Praxis größer sein. Für nicht aufgeführte Größen kann eine klärtechnische Berechnung von der Kordes KLD erstellt werden.

Nachrüstsatz Typ Aqua-Simplex für den Einbau in bestehende Abwasserbehandlungsanlagen zur Herstellung von Kleinkläranlagen für 4 bis 50 EW; Ablaufklasse C

Klärtechnische Bemessung

Anlage 23

EW	Zulauf			Volumen					Oberfläche		Höhen				
	Q _{s,d}	Q _{s,8h}	B _{d,BSB5}	V _{R,min}	V _{R,mittel}	V _{R,max}	V _p	V _s	A _S	A _R	HW _{min}	HW _{max}	HW _{ges}	H _p	H _s
	m ³ /d	m ³ /8h	kg/d	m ³	m ³	m ³	m ³	m ³	m ²	m ²	m	m	m	m	m
4	0,60	0,20	0,24	1,30	1,20	1,50	0,44	1,30	1,00	1,00	1,30	1,50	1,74	0,44	1,30
6	0,90	0,30	0,36	1,65	1,80	1,95	0,56	1,65	1,00	1,00	1,65	1,95	2,21	0,56	1,65
8	1,20	0,40	0,48	2,20	2,40	2,60	0,68	2,20	1,00	1,00	2,20	2,60	2,88	0,68	2,20
4	0,60	0,20	0,24	1,30	1,40	1,50	0,44	1,30	1,50	1,50	0,87	1,00	1,16	0,29	0,87
6	0,90	0,30	0,36	1,65	1,80	1,95	0,56	1,65	1,50	1,50	1,10	1,30	1,47	0,37	1,10
8	1,20	0,40	0,48	2,20	2,40	2,60	0,68	2,20	1,50	1,50	1,47	1,73	1,92	0,45	1,47
10	1,50	0,50	0,60	2,75	3,00	3,25	0,70	2,75	1,50	1,50	1,83	2,17	2,30	0,47	1,83
12	1,80	0,60	0,72	3,30	3,60	3,90	0,82	3,30	1,50	1,50	2,20	2,60	2,75	0,55	2,20
6	0,90	0,30	0,36	1,70	1,85	2,00	0,56	1,70	2,00	2,00	0,85	1,00	1,13	0,28	0,85
8	1,20	0,40	0,48	2,20	2,40	2,60	0,68	2,20	2,00	2,00	1,10	1,30	1,44	0,34	1,10
10	1,50	0,50	0,60	2,75	3,00	3,25	0,70	2,75	2,00	2,00	1,38	1,63	1,73	0,35	1,38
12	1,80	0,60	0,72	3,30	3,60	3,90	0,82	3,30	2,00	2,00	1,65	1,95	2,06	0,41	1,65
14	2,10	0,70	0,84	3,85	4,20	4,55	0,94	3,85	2,00	2,00	1,93	2,28	2,40	0,47	1,93
16	2,40	0,80	0,96	4,40	4,80	5,20	0,96	4,40	2,00	2,00	2,20	2,60	2,68	0,48	2,20
8	1,20	0,40	0,48	2,20	2,40	2,60	0,68	2,20	2,50	2,50	0,88	1,04	1,15	0,27	0,88
10	1,50	0,50	0,60	2,75	3,00	3,25	0,70	2,75	2,50	2,50	1,10	1,30	1,38	0,28	1,10
12	1,80	0,60	0,72	3,30	3,60	3,90	0,82	3,30	2,50	2,50	1,32	1,56	1,65	0,33	1,32
14	2,10	0,70	0,84	3,85	4,20	4,55	0,94	3,85	2,50	2,50	1,54	1,82	1,92	0,38	1,54
16	2,40	0,80	0,96	4,40	4,80	5,20	0,96	4,40	2,50	2,50	1,76	2,08	2,14	0,38	1,76
18	2,70	0,90	1,08	4,95	5,40	5,85	1,08	4,95	2,50	2,50	1,98	2,34	2,41	0,43	1,98
20	3,00	1,00	1,20	5,50	6,00	6,50	1,20	5,50	2,50	2,50	2,20	2,60	2,68	0,48	2,20
8	1,20	0,40	0,48	2,61	2,81	3,01	0,68	2,61	3,00	3,00	0,87	1,00	1,10	0,23	0,87
10	1,50	0,50	0,60	2,75	3,00	3,25	0,70	2,75	3,00	3,00	0,92	1,08	1,15	0,23	0,92
12	1,80	0,60	0,72	3,30	3,60	3,90	0,82	3,30	3,00	3,00	1,10	1,30	1,37	0,27	1,10
14	2,10	0,70	0,84	3,85	4,20	4,55	0,94	3,85	3,00	3,00	1,28	1,52	1,60	0,31	1,28
16	2,40	0,80	0,96	4,40	4,80	5,20	0,96	4,40	3,00	3,00	1,47	1,73	1,79	0,32	1,47
18	2,70	0,90	1,08	4,95	5,40	5,85	1,08	4,95	3,00	3,00	1,65	1,95	2,01	0,36	1,65
20	3,00	1,00	1,20	5,50	6,00	6,50	1,20	5,50	3,00	3,00	1,83	2,17	2,23	0,40	1,83
22	3,30	1,10	1,32	6,05	6,60	7,15	1,32	6,05	3,00	3,00	2,02	2,38	2,46	0,44	2,02
24	3,60	1,20	1,44	6,60	7,20	7,80	1,44	6,60	3,00	3,00	2,20	2,60	2,68	0,48	2,20
10	1,50	0,50	0,60	3,00	3,25	3,50	0,70	3,00	3,50	3,50	0,86	1,00	1,06	0,20	0,86
12	1,80	0,60	0,72	3,30	3,60	3,90	0,82	3,30	3,50	3,50	0,94	1,11	1,18	0,23	0,94
14	2,10	0,70	0,84	3,85	4,20	4,55	0,94	3,85	3,50	3,50	1,10	1,30	1,37	0,27	1,10
16	2,40	0,80	0,96	4,40	4,80	5,20	0,96	4,40	3,50	3,50	1,26	1,49	1,53	0,27	1,26
18	2,70	0,90	1,08	4,95	5,40	5,85	1,08	4,95	3,50	3,50	1,41	1,67	1,72	0,31	1,41
20	3,00	1,00	1,20	5,50	6,00	6,50	1,20	5,50	3,50	3,50	1,57	1,86	1,91	0,34	1,57
22	3,30	1,10	1,32	6,05	6,60	7,15	1,32	6,05	3,50	3,50	1,73	2,04	2,11	0,38	1,73
24	3,60	1,20	1,44	6,60	7,20	7,80	1,44	6,60	3,50	3,50	1,89	2,23	2,30	0,41	1,89
26	3,90	1,30	1,56	7,15	7,80	8,45	1,56	7,15	3,50	3,50	2,04	2,41	2,49	0,45	2,04
28	4,20	1,40	1,68	7,70	8,40	9,10	1,68	7,70	3,50	3,50	2,20	2,60	2,68	0,48	2,20
12	1,80	0,60	0,72	3,40	3,70	4,00	0,82	3,40	4,00	4,00	0,85	1,00	1,06	0,21	0,85
14	2,10	0,70	0,84	3,85	4,20	4,55	0,94	3,85	4,00	4,00	0,96	1,14	1,20	0,24	0,96
16	2,40	0,80	0,96	4,40	4,80	5,20	0,96	4,40	4,00	4,00	1,10	1,30	1,34	0,24	1,10
18	2,70	0,90	1,08	4,95	5,40	5,85	1,08	4,95	4,00	4,00	1,24	1,46	1,51	0,27	1,24
20	3,00	1,00	1,20	5,50	6,00	6,50	1,20	5,50	4,00	4,00	1,38	1,63	1,68	0,30	1,38
22	3,30	1,10	1,32	6,05	6,60	7,15	1,32	6,05	4,00	4,00	1,51	1,79	1,84	0,33	1,51
24	3,60	1,20	1,44	6,60	7,20	7,80	1,44	6,60	4,00	4,00	1,65	1,95	2,01	0,36	1,65
26	3,90	1,30	1,56	7,15	7,80	8,45	1,56	7,15	4,00	4,00	1,79	2,11	2,18	0,39	1,79
28	4,20	1,40	1,68	7,70	8,40	9,10	1,68	7,70	4,00	4,00	1,93	2,28	2,35	0,42	1,93
30	4,50	1,50	1,80	8,25	9,00	9,75	1,80	8,25	4,00	4,00	2,06	2,44	2,51	0,45	2,06
32	4,80	1,60	1,92	8,80	9,60	10,40	1,92	8,80	4,00	4,00	2,20	2,60	2,68	0,48	2,20
14	2,10	0,70	0,84	3,84	4,19	4,54	0,94	3,84	4,50	4,50	0,85	1,01	1,06	0,21	0,85
16	2,40	0,80	0,96	4,39	4,79	5,19	0,96	4,39	4,50	4,50	0,98	1,15	1,19	0,21	0,98
18	2,70	0,90	1,08	4,94	5,39	5,84	1,08	4,94	4,50	4,50	1,10	1,30	1,34	0,24	1,10
20	3,00	1,00	1,20	5,49	5,99	6,49	1,20	5,49	4,50	4,50	1,22	1,44	1,49	0,27	1,22

Nachrüstsatz Typ Aqua-Simplex für den Einbau in bestehende Abwasserbehandlungsanlagen zur Herstellung von Kleinkläranlagen für 4 bis 50 EW; Ablaufklasse C

Klärtechnische Bemessung

Anlage 24

EW	Zulauf			Volumen					Oberfläche		Höhen				
	Q _{s,d} m ³ /d	Q _{s,8h} m ³ /8h	B _{d,BSB5} kg/d	V _{R,min} m ³	V _{R,mittel} m ³	V _{R,max} m ³	V _p m ³	V _S m ³	A _S m ²	A _R m ²	HW _{min} m	HW _{max} m	HW _{ges} m	H _p m	H _s m
22	3,30	1,10	1,32	6,04	6,59	7,14	1,32	6,04	4,50	4,50	1,34	1,59	1,63	0,29	1,34
24	3,60	1,20	1,44	6,58	7,18	7,78	1,44	6,58	4,50	4,50	1,46	1,73	1,78	0,32	1,46
26	3,90	1,30	1,56	7,13	7,78	8,43	1,56	7,13	4,50	4,50	1,58	1,87	1,93	0,35	1,58
28	4,20	1,40	1,68	7,68	8,38	9,08	1,68	7,68	4,50	4,50	1,71	2,02	2,08	0,37	1,71
30	4,50	1,50	1,80	8,23	8,98	9,73	1,80	8,23	4,50	4,50	1,83	2,16	2,23	0,40	1,83
32	4,80	1,60	1,92	8,78	9,58	10,38	1,92	8,78	4,50	4,50	1,95	2,31	2,38	0,43	1,95
34	5,10	1,70	2,04	9,33	10,18	11,03	2,04	9,33	4,50	4,50	2,07	2,45	2,53	0,45	2,07
36	5,40	1,80	2,16	9,88	10,78	11,68	2,16	9,88	4,50	4,50	2,19	2,59	2,67	0,48	2,19
16	2,40	0,80	0,96	4,39	4,79	5,19	0,96	4,39	5,00	5,00	0,88	1,04	1,07	0,19	0,88
18	2,70	0,90	1,08	4,94	5,39	5,84	1,08	4,94	5,00	5,00	0,99	1,17	1,20	0,22	0,99
20	3,00	1,00	1,20	5,49	5,99	6,49	1,20	5,49	5,00	5,00	1,10	1,30	1,34	0,24	1,10
22	3,30	1,10	1,32	6,04	6,59	7,14	1,32	6,04	5,00	5,00	1,21	1,43	1,47	0,26	1,21
24	3,60	1,20	1,44	6,58	7,18	7,78	1,44	6,58	5,00	5,00	1,32	1,56	1,60	0,29	1,32
26	3,90	1,30	1,56	7,13	7,78	8,43	1,56	7,13	5,00	5,00	1,43	1,69	1,74	0,31	1,43
28	4,20	1,40	1,68	7,68	8,38	9,08	1,68	7,68	5,00	5,00	1,54	1,82	1,87	0,34	1,54
30	4,50	1,50	1,80	8,23	8,98	9,73	1,80	8,23	5,00	5,00	1,65	1,95	2,01	0,36	1,65
32	4,80	1,60	1,92	8,78	9,58	10,38	1,92	8,78	5,00	5,00	1,76	2,08	2,14	0,38	1,76
34	5,10	1,70	2,04	9,33	10,18	11,03	2,04	9,33	5,00	5,00	1,87	2,21	2,27	0,41	1,87
36	5,40	1,80	2,16	9,88	10,78	11,68	2,16	9,88	5,00	5,00	1,98	2,34	2,41	0,43	1,98
38	5,70	1,90	2,28	10,42	11,37	12,32	2,28	10,42	5,00	5,00	2,08	2,46	2,54	0,46	2,08
40	6,00	2,00	2,40	10,97	11,97	12,97	2,40	10,97	5,00	5,00	2,19	2,59	2,67	0,48	2,19
42	6,30	2,10	2,52	11,52	12,57	13,62	2,52	11,52	5,00	5,00	2,30	2,72	2,81	0,50	2,30
44	6,60	2,20	2,64	12,07	13,17	14,27	2,64	12,07	5,00	5,00	2,41	2,85	2,94	0,53	2,41
16	2,40	0,80	0,96	5,21	5,61	6,01	0,96	5,21	6,00	6,00	0,87	1,00	1,03	0,16	0,87
18	2,70	0,90	1,08	5,10	5,55	6,00	1,08	5,10	6,00	6,00	0,85	1,00	1,03	0,18	0,85
20	3,00	1,00	1,20	5,49	5,99	6,49	1,20	5,49	6,00	6,00	0,91	1,08	1,11	0,20	0,91
22	3,30	1,10	1,32	6,04	6,59	7,14	1,32	6,04	6,00	6,00	1,01	1,19	1,23	0,22	1,01
24	3,60	1,20	1,44	6,58	7,18	7,78	1,44	6,58	6,00	6,00	1,10	1,30	1,34	0,24	1,10
26	3,90	1,30	1,56	7,13	7,78	8,43	1,56	7,13	6,00	6,00	1,19	1,41	1,45	0,26	1,19
28	4,20	1,40	1,68	7,68	8,38	9,08	1,68	7,68	6,00	6,00	1,28	1,51	1,56	0,28	1,28
30	4,50	1,50	1,80	8,23	8,98	9,73	1,80	8,23	6,00	6,00	1,37	1,62	1,67	0,30	1,37
32	4,80	1,60	1,92	8,78	9,58	10,38	1,92	8,78	6,00	6,00	1,46	1,73	1,78	0,32	1,46
34	5,10	1,70	2,04	9,33	10,18	11,03	2,04	9,33	6,00	6,00	1,55	1,84	1,89	0,34	1,55
36	5,40	1,80	2,16	9,88	10,78	11,68	2,16	9,88	6,00	6,00	1,65	1,95	2,01	0,36	1,65
38	5,70	1,90	2,28	10,42	11,37	12,32	2,28	10,42	6,00	6,00	1,74	2,05	2,12	0,38	1,74
40	6,00	2,00	2,40	10,97	11,97	12,97	2,40	10,97	6,00	6,00	1,83	2,16	2,23	0,40	1,83
42	6,30	2,10	2,52	11,52	12,57	13,62	2,52	11,52	6,00	6,00	1,92	2,27	2,34	0,42	1,92
44	6,60	2,20	2,64	12,07	13,17	14,27	2,64	12,07	6,00	6,00	2,01	2,38	2,45	0,44	2,01
46	6,90	2,30	2,76	12,62	13,77	14,92	2,76	12,62	6,00	6,00	2,10	2,49	2,56	0,46	2,10
48	7,20	2,40	2,88	13,17	14,37	15,57	2,88	13,17	6,00	6,00	2,19	2,59	2,67	0,48	2,19
50	7,50	2,50	3,00	13,72	14,97	16,22	3,00	13,72	6,00	6,00	2,29	2,70	2,79	0,50	2,29
20	3,00	1,00	1,20	6,00	6,50	7,00	1,20	6,00	7,00	7,00	0,86	1,00	1,03	0,17	0,86
22	3,30	1,10	1,32	6,04	6,59	7,14	1,32	6,04	7,00	7,00	0,86	1,02	1,05	0,19	0,86
24	3,60	1,20	1,44	6,58	7,18	7,78	1,44	6,58	7,00	7,00	0,94	1,11	1,15	0,21	0,94
26	3,90	1,30	1,56	7,13	7,78	8,43	1,56	7,13	7,00	7,00	1,02	1,20	1,24	0,22	1,02
28	4,20	1,40	1,68	7,68	8,38	9,08	1,68	7,68	7,00	7,00	1,10	1,30	1,34	0,24	1,10
30	4,50	1,50	1,80	8,23	8,98	9,73	1,80	8,23	7,00	7,00	1,18	1,39	1,43	0,26	1,18
32	4,80	1,60	1,92	8,78	9,58	10,38	1,92	8,78	7,00	7,00	1,25	1,48	1,53	0,27	1,25
34	5,10	1,70	2,04	9,33	10,18	11,03	2,04	9,33	7,00	7,00	1,33	1,58	1,62	0,29	1,33
36	5,40	1,80	2,16	9,88	10,78	11,68	2,16	9,88	7,00	7,00	1,41	1,67	1,72	0,31	1,41
38	5,70	1,90	2,28	10,42	11,37	12,32	2,28	10,42	7,00	7,00	1,49	1,76	1,81	0,33	1,49
40	6,00	2,00	2,40	10,97	11,97	12,97	2,40	10,97	7,00	7,00	1,57	1,85	1,91	0,34	1,57
42	6,30	2,10	2,52	11,52	12,57	13,62	2,52	11,52	7,00	7,00	1,65	1,95	2,01	0,36	1,65

Nachrüstsatz Typ Aqua-Simplex für den Einbau in bestehende Abwasserbehandlungsanlagen zur Herstellung von Kleinkläranlagen für 4 bis 50 EW; Ablaufklasse C

Klärtechnische Bemessung

Anlage 25

EW	Zulauf			Volumen					Oberfläche		Höhen				
	Q _{s,d}	Q _{s,8h}	B _{d,BSB5}	V _{R,min}	V _{R,mittel}	V _{R,max}	V _p	V _s	A _S	A _R	HW _{min}	HW _{max}	HW _{ges}	H _p	H _s
	m ³ /d	m ³ /8h	kg/d	m ³	m ³	m ³	m ³	m ³	m ²	m ²	m	m	m	m	m
44	6,60	2,20	2,64	12,07	13,17	14,27	2,64	12,07	7,00	7,00	1,72	2,04	2,10	0,38	1,72
46	6,90	2,30	2,76	12,62	13,77	14,92	2,76	12,62	7,00	7,00	1,80	2,13	2,20	0,39	1,80
48	7,20	2,40	2,88	13,17	14,37	15,57	2,88	13,17	7,00	7,00	1,88	2,22	2,29	0,41	1,88
50	7,50	2,50	3,00	13,72	14,97	16,22	3,00	13,72	7,00	7,00	1,96	2,32	2,39	0,43	1,96
24	3,60	1,20	1,44	6,80	7,40	8,00	1,44	6,80	8,00	8,00	0,85	1,00	1,03	0,18	0,85
26	3,90	1,30	1,56	7,13	7,78	8,43	1,56	7,13	8,00	8,00	0,89	1,05	1,09	0,20	0,89
28	4,20	1,40	1,68	7,68	8,38	9,08	1,68	7,68	8,00	8,00	0,96	1,14	1,17	0,21	0,96
30	4,50	1,50	1,80	8,23	8,98	9,73	1,80	8,23	8,00	8,00	1,03	1,22	1,25	0,23	1,03
32	4,80	1,60	1,92	8,78	9,58	10,38	1,92	8,78	8,00	8,00	1,10	1,30	1,34	0,24	1,10
34	5,10	1,70	2,04	9,33	10,18	11,03	2,04	9,33	8,00	8,00	1,17	1,38	1,42	0,26	1,17
36	5,40	1,80	2,16	9,88	10,78	11,68	2,16	9,88	8,00	8,00	1,24	1,46	1,51	0,27	1,24
38	5,70	1,90	2,28	10,42	11,37	12,32	2,28	10,42	8,00	8,00	1,30	1,54	1,59	0,29	1,30
40	6,00	2,00	2,40	10,97	11,97	12,97	2,40	10,97	8,00	8,00	1,37	1,62	1,67	0,30	1,37
42	6,30	2,10	2,52	11,52	12,57	13,62	2,52	11,52	8,00	8,00	1,44	1,70	1,76	0,32	1,44
44	6,60	2,20	2,64	12,07	13,17	14,27	2,64	12,07	8,00	8,00	1,51	1,78	1,84	0,33	1,51
46	6,90	2,30	2,76	12,62	13,77	14,92	2,76	12,62	8,00	8,00	1,58	1,87	1,92	0,35	1,58
48	7,20	2,40	2,88	13,17	14,37	15,57	2,88	13,17	8,00	8,00	1,65	1,95	2,01	0,36	1,65
50	7,50	2,50	3,00	13,72	14,97	16,22	3,00	13,72	8,00	8,00	1,72	2,03	2,09	0,38	1,72
26	3,90	1,30	1,56	7,71	8,36	9,01	1,56	7,71	9,00	9,00	0,86	1,00	1,03	0,17	0,86
28	4,20	1,40	1,68	7,68	8,38	9,08	1,68	7,68	9,00	9,00	0,85	1,01	1,04	0,19	0,85
30	4,50	1,50	1,80	8,23	8,98	9,73	1,80	8,23	9,00	9,00	0,91	1,08	1,11	0,20	0,91
32	4,80	1,60	1,92	8,78	9,58	10,38	1,92	8,78	9,00	9,00	0,98	1,15	1,19	0,21	0,98
34	5,10	1,70	2,04	9,33	10,18	11,03	2,04	9,33	9,00	9,00	1,04	1,23	1,26	0,23	1,04
36	5,40	1,80	2,16	9,88	10,78	11,68	2,16	9,88	9,00	9,00	1,10	1,30	1,34	0,24	1,10
38	5,70	1,90	2,28	10,42	11,37	12,32	2,28	10,42	9,00	9,00	1,16	1,37	1,41	0,25	1,16
40	6,00	2,00	2,40	10,97	11,97	12,97	2,40	10,97	9,00	9,00	1,22	1,44	1,49	0,27	1,22
42	6,30	2,10	2,52	11,52	12,57	13,62	2,52	11,52	9,00	9,00	1,28	1,51	1,56	0,28	1,28
44	6,60	2,20	2,64	12,07	13,17	14,27	2,64	12,07	9,00	9,00	1,34	1,59	1,63	0,29	1,34
46	6,90	2,30	2,76	12,62	13,77	14,92	2,76	12,62	9,00	9,00	1,40	1,66	1,71	0,31	1,40
48	7,20	2,40	2,88	13,17	14,37	15,57	2,88	13,17	9,00	9,00	1,46	1,73	1,78	0,32	1,46
50	7,50	2,50	3,00	13,72	14,97	16,22	3,00	13,72	9,00	9,00	1,52	1,80	1,86	0,33	1,52
28	4,20	1,40	1,68	8,61	9,31	10,01	1,68	8,61	10,00	10,00	0,86	1,00	1,03	0,17	0,86
30	4,50	1,50	1,80	8,50	9,25	10,00	1,80	8,50	10,00	10,00	0,85	1,00	1,03	0,18	0,85
32	4,80	1,60	1,92	8,78	9,58	10,38	1,92	8,78	10,00	10,00	0,88	1,04	1,07	0,19	0,88
34	5,10	1,70	2,04	9,33	10,18	11,03	2,04	9,33	10,00	10,00	0,93	1,10	1,14	0,20	0,93
36	5,40	1,80	2,16	9,88	10,78	11,68	2,16	9,88	10,00	10,00	0,99	1,17	1,20	0,22	0,99
38	5,70	1,90	2,28	10,42	11,37	12,32	2,28	10,42	10,00	10,00	1,04	1,23	1,27	0,23	1,04
40	6,00	2,00	2,40	10,97	11,97	12,97	2,40	10,97	10,00	10,00	1,10	1,30	1,34	0,24	1,10
42	6,30	2,10	2,52	11,52	12,57	13,62	2,52	11,52	10,00	10,00	1,15	1,36	1,40	0,25	1,15
44	6,60	2,20	2,64	12,07	13,17	14,27	2,64	12,07	10,00	10,00	1,21	1,43	1,47	0,26	1,21
46	6,90	2,30	2,76	12,62	13,77	14,92	2,76	12,62	10,00	10,00	1,26	1,49	1,54	0,28	1,26
48	7,20	2,40	2,88	13,17	14,37	15,57	2,88	13,17	10,00	10,00	1,32	1,56	1,61	0,29	1,32
50	7,50	2,50	3,00	13,72	14,97	16,22	3,00	13,72	10,00	10,00	1,37	1,62	1,67	0,30	1,37

- Bei abweichenden Oberflächen sind die Werte zu interpolieren.
- Eine klärtechnische Berechnung für Rundbehälter ist auf dieser Grundlage möglich.
- Bei Rechteckbauweise soll das Seitenverhältnis der einzelnen Kammern ca. 1:1 bis 1:2 betragen.
- Die aufgeführten Volumina und Höhen bestimmen die Mindestgrößen und können in der Praxis größer sein.
- Beträgt das Volumen der Vorklärung >425 l/EW, kann mit einer Schmutzfracht von 40 g BSB₅/(EW x d) im Zulauf zur Belebung gerechnet werden. Eine klärtechnische Berechnung für nicht aufgeführte Größen kann von der Kordes KLD erstellt werden.

Nachrüstsatz Typ Aqua-Simplex für den Einbau in bestehende Abwasserbehandlungsanlagen zur Herstellung von Kleinkläranlagen für 4 bis 50 EW; Ablaufklasse C

Klärtechnische Bemessung

Anlage 26

SBR-Kläranlage mit Überlastspeicher (Einbehälter)

EW	Durchmesser [m]		Zulauf			Volumen [m³]					Oberfläche [m²]			Höhen [m]						
	d		Q _{s,d} [m³/d]	Q _{s,8h} [m³/8h]	B _{d,BSBS} [kg/d]	V _{R,min}	V _{R,mittel}	V _{R,max}	V _p	V _s	V _{P,erf}	A _s	A _p	A _R	HW _{min}	HW _{max}	HW _{ges}	H _p	H _s	H _{p,zus}
4	2,00		0,60	0,20	0,24	1,10	1,20	1,30	0,44	2,31	1,20	1,50	0,71	0,71	1,54	1,82	1,83	0,29	1,54	*
4	2,50		0,60	0,20	0,24	1,10	1,20	1,30	0,44	2,29	1,20	2,37	1,14	1,14	0,97	1,14	1,15	0,19	0,97	*
6	2,50		0,90	0,30	0,36	1,65	1,80	1,95	0,56	3,43	1,80	2,37	1,14	1,14	1,45	1,71	1,69	0,24	1,45	*
8	2,50		1,20	0,40	0,48	2,20	2,40	2,60	0,68	4,57	2,40	2,37	1,14	1,14	1,93	2,28	2,22	0,29	1,93	*

SBR-Kläranlage mit Überlastspeicher (Zweibehälter)

EW	Durchmesser [m]		Zulauf			Volumen [m³] SBR / VK					Oberfläche [m²]			Höhen [m] SBR / VK					
	d1	d3	Q _{s,d} [m³/d]	Q _{s,8h} [m³/8h]	B _{d,BSBS} [kg/d]	V _{R,min}	V _{R,mittel}	V _{R,max}	V _p	V _s	A _s	A _p	A _R	HW _{min}	HW _{max}	HW _{ges}	H _p	H _s	H _{p,zus}
6	1,50	*	0,90	0,30	0,36	1,65	1,80	1,95	0,56	1,55	0,78	*	0,83	1,99	2,35	2,70	0,72	1,99	*
8	2,00	*	1,20	0,40	0,48	2,20	2,40	2,60	0,68	2,10	1,43	*	1,50	1,47	1,73	1,94	0,48	1,47	*
8	2,50	*	1,20	0,40	0,48	2,20	2,40	2,60	0,68	2,12	2,28	*	2,37	0,93	1,10	1,23	0,30	0,93	*
10	2,00	*	1,50	0,50	0,60	2,75	3,00	3,25	0,70	2,62	1,43	*	1,50	1,83	2,17	2,32	0,49	1,83	*
12	2,00	*	1,80	0,60	0,72	3,30	3,60	3,90	0,72	3,15	1,43	*	1,50	2,20	2,60	2,70	0,50	2,20	*
12	2,50	*	1,80	0,60	0,72	3,30	3,60	3,90	0,72	3,18	2,28	*	2,37	1,39	1,65	1,71	0,32	1,39	*
16	2,00	*	2,40	0,80	0,96	4,40	4,80	5,20	0,96	4,19	1,43	*	1,50	2,93	3,46	3,60	0,67	2,93	*
16	2,50	*	2,40	0,80	0,96	4,40	4,80	5,20	0,96	4,24	2,28	*	2,37	1,86	2,20	2,28	0,42	1,86	*
20	2,50	*	3,00	1,00	1,20	5,50	6,00	6,50	1,20	5,30	2,28	*	2,37	2,32	2,75	2,85	0,53	2,32	*
20	3,00	*	3,00	1,00	1,20	5,50	6,00	6,50	1,20	5,33	3,32	*	3,43	1,60	1,90	1,96	0,36	1,60	*
24	2,50	*	3,60	1,20	1,44	6,60	7,20	7,80	1,44	6,36	2,28	*	2,37	2,79	3,30	3,42	0,63	2,79	*
24	3,00	*	3,60	1,20	1,44	6,60	7,20	7,80	1,44	6,40	3,32	*	3,43	1,92	2,27	2,36	0,43	1,92	*
28	2,50	*	4,20	1,40	1,68	7,70	8,40	9,10	1,68	7,42	2,28	*	2,37	3,25	3,84	3,99	0,74	3,25	*

EW	Durchmesser [m]			Zulauf			Volumen [m³]					Oberfläche [m²]			Höhen [m]						
	d1	d3	d2	Q _{s,d} [m³/d]	Q _{s,8h} [m³/8h]	B _{d,BSBS} [kg/d]	V _{R,min}	V _{R,mittel}	V _{R,max}	V _p	V _s	V _{P,erf}	A _s	A _p	A _R	HW _{min}	HW _{max}	HW _{ges}	H _p	H _s	H _{p,zus}
10	2,00	*	2,00	1,50	0,50	0,60	2,75	3,00	3,25	0,70	2,57	3,00	2,94	*	3,14	0,88	1,03	1,11	0,24	0,88	*
12	2,00	*	2,00	1,80	0,60	0,72	3,30	3,60	3,90	0,72	3,08	3,60	2,94	*	3,14	1,05	1,24	1,30	0,25	1,05	*
12	2,50	*	2,50	1,80	0,60	0,72	4,33	4,63	4,93	0,72	4,10	3,60	4,65	*	4,91	0,88	1,00	1,04	0,15	0,88	*
16	2,00	*	2,00	2,40	0,80	0,96	4,40	4,80	5,20	0,96	4,11	4,80	2,94	*	3,14	1,40	1,66	1,73	0,33	1,40	*
16	2,50	*	2,50	2,40	0,80	0,96	4,40	4,80	5,20	0,96	4,17	4,80	4,65	*	4,91	0,90	1,06	1,10	0,21	0,90	*
20	2,00	*	2,00	3,00	1,00	1,20	5,50	6,00	6,50	1,20	5,14	6,00	2,94	*	3,14	1,75	2,07	2,16	0,41	1,75	*
20	2,50	*	2,50	3,00	1,00	1,20	5,50	6,00	6,50	1,20	5,21	6,00	4,65	*	4,91	1,12	1,32	1,38	0,26	1,12	*
20	3,00	*	3,00	3,00	1,00	1,20	6,08	6,58	7,08	1,20	5,81	6,00	6,76	*	7,07	0,86	1,00	1,04	0,18	0,86	*
24	2,50	*	2,50	3,60	1,20	1,44	6,60	7,20	7,80	1,44	6,25	7,20	4,65	*	4,91	1,34	1,59	1,65	0,31	1,34	*
24	3,00	*	3,00	3,60	1,20	1,44	6,60	7,20	7,80	1,44	6,31	7,20	6,76	*	7,07	0,93	1,10	1,15	0,21	0,93	*
28	2,50	*	2,50	4,20	1,40	1,68	7,70	8,40	9,10	1,68	7,30	8,40	4,65	*	4,91	1,57	1,85	1,93	0,36	1,57	*
28	3,00	*	3,00	4,20	1,40	1,68	7,70	8,40	9,10	1,68	7,36	8,40	6,76	*	7,07	1,09	1,29	1,34	0,25	1,09	*
32	2,50	*	2,50	4,80	1,60	1,92	8,80	9,60	10,40	1,92	8,34	9,60	4,65	*	4,91	1,79	2,12	2,21	0,41	1,79	*
32	3,00	*	3,00	4,80	1,60	1,92	8,80	9,60	10,40	1,92	8,41	9,60	6,76	*	7,07	1,24	1,47	1,53	0,28	1,24	*
36	2,50	*	2,50	5,40	1,80	2,16	9,90	10,80	11,70	2,16	9,38	10,80	4,65	*	4,91	2,02	2,38	2,48	0,46	2,02	*
36	3,00	*	3,00	5,40	1,80	2,16	9,90	10,80	11,70	2,16	9,47	10,80	6,76	*	7,07	1,40	1,66	1,72	0,32	1,40	*
40	2,50	*	2,50	6,00	2,00	2,40	11,00	12,00	13,00	2,40	10,42	12,00	4,65	*	4,91	2,24	2,65	2,76	0,52	2,24	*
40	3,00	*	3,00	6,00	2,00	2,40	11,00	12,00	13,00	2,40	10,52	12,00	6,76	*	7,07	1,56	1,84	1,91	0,36	1,56	*
44	3,00	*	3,00	6,60	2,20	2,64	12,10	13,20	14,30	2,64	11,57	13,20	6,76	*	7,07	1,71	2,02	2,10	0,39	1,71	*
48	3,00	*	3,00	7,20	2,40	2,88	13,20	14,40	15,60	2,88	12,62	14,40	6,76	*	7,07	1,87	2,21	2,29	0,43	1,87	*
50	3,00	*	3,00	7,50	2,50	3,00	13,75	15,00	16,25	3,00	13,15	15,00	6,76	*	7,07	1,95	2,30	2,39	0,44	1,95	*

* Vom jeweiligen Anwendungsfall abhängig, können die Behälterabmessung sowie die damit verbundenen, zusätzlichen Wasserstände des Puffers (H_{p,zus}), erheblich variieren. Das erforderliche Puffervolumen (V_{p,erf}) wird in jedem Fall eingehalten.
Alle Kammern können auch als separate, in unterschiedlicher Form und Größe, ausgebildete Behälter sein.
Eine gesonderte klärtechnische Berechnung kann von der Kordes KLD erstellt werden.
Beträgt das Volumen der Vorklärung >425 l/EW, kann mit einer Schmutzfracht von 40 g BSB₅/(EW x d) im Zulauf zur Belebung gerechnet werden. Eine klärtechnische Berechnung für nicht aufgeführte Größen kann von der Kordes KLD erstellt werden.

Nachrüstsatz Typ Aqua-Simplex für den Einbau in bestehende Abwasserbehandlungsanlagen zur Herstellung von Kleinkläranlagen für 4 bis 50 EW; Ablaufklasse C

Klärtechnische Bemessung

Anlage 27

1. Funktionsbeschreibung

Die Kläranlage arbeitet nach dem Belebtschlammprinzip im Aufstauverfahren. Dabei werden die Schmutzstoffe aus dem Abwasser von schwebenden Mikroorganismen (Belebtschlamm aufgenommen und in Biomasse umgewandelt. Während der Belüftungsphase werden durch den Sauerstoffeintrag die Mikroorganismen (Biomasse aktiv gehalten und der entstehende Überschussschlamm in den Schlamm-speicher gepumpt.

Der Belüfter (Tauchmotorbelüfter/ Teller- oder Rohrbelüfter), die Klarwasserpumpe/ Klarwasserheber und die Beschickungs-/Überschussschlamm-pumpe/ Beschickerheber sind an Kunststoffhalterungen befestigt bzw. schwimmend gelagert.

Mit einer Niveaumessung wird ermittelt, wann ein Klarwasserabzug erfolgen muss. Die einzelnen Komponenten der Maschinenteknik können zu Wartungszwecken durch den Deckel der Anlage herausgezogen werden.

Als Besonderheit der Kläranlage findet die an die mechanische Behandlung des Abwassers anschließende gezielte biologische Reinigung und die Nachklärung in einer Stufe statt, wobei die Phasen zeitlich aufeinanderfolgend in regelmäßig wiederkehrenden Zyklen ablaufen.

Die Dauer eines Zyklus beträgt bei der Kläranlage 8 Stunden, woraus sich 3 Zyklen pro Tag ergeben. Das Abwasser gelangt zunächst in den Grobstoffabscheider/Schlamm-speicher. Aus diesem Schlamm-speicher wird mit Hilfe der Beschickungs-/Überschussschlamm-pumpe/ Beschickerheber mittels eines Tauchrohres bzw. eines Schlauches, welche als kommunizierende Röhre wirken, das aufgestaute Abwasser in die Belebung geleitet (bei der Luftbasis erfolgt die Beschickung durch das Heben des Abwassers aus der Vorklärung). Hier findet der eigentliche Reinigungsprozess statt. Die Belüftung sowie die dadurch stattfindende vollständige Durchmischung des Reaktorinhaltes erfolgt intermittierend, je nach Variante, über einen Tauchmotorbelüfter/ Teller- oder Rohrbelüfter (die beiden zuletzt genannten in Verbindung mit einem Luftverdichter), der gleichzeitig Luft in die kommunizierende Röhre einträgt, wodurch ein Zufluss von Abwasser während der Nachklärphase verhindert wird (kommunizierende Röhre reißt ab). Die Belüftungszeit wird so eingestellt, dass der zur Reinigung benötigte Mindestsauerstoffgehalt nicht unterschritten wird. Nach Ablauf von 6 Stunden endet die Belüftungsphase und es beginnt die Absetzphase.

Nach 2 Stunden Absetzzeit wird über eine Klarwasserpumpe/ Klarwasserheber das gereinigte Wasser abgeleitet. Über eine Niveaumessung wird der Ausschalt-punkt der Pumpe festgelegt. Falls infolge eines Pumpendefektes dieser Minimalwasserstand nicht erreicht werden kann, wird über diese Niveaumessung ein Alarm ausgelöst. Nach ca. 8 Stunden ist der Zyklus beendet. Nach beendetem Klarwasserabzug beginnt der neue Zyklus.

Die Kläranlage mit Überlastspeicher ist die gastronomische und gewerbliche Lösung der Kläranlage mit elektrischen Pumpen. Hierbei verfügt die Anlage über einen separaten Puffer. Falls innerhalb kurzer Zeit Überlastungsspitzen auftreten, fließen diese nach Durchfluss des Grobabscheiders/Schlamm-speichers im Freigefälle dem Puffer zu und werden dort zurückgehalten. Die im Puffer enthaltene Pumpe gibt dann bei Unterlastung der Anlage das Abwasser wieder in den Grobabscheider/Schlamm-speicher zurück.

2. Konstruktion

Sämtliche Bauteile sind aus beständigem, dem Einsatzzweck entsprechenden Materialien hergestellt. Der Belüfter (Tauchmotorbelüfter/ Teller- oder Rohrbelüfter), die Klarwasserpumpe/ Klarwasserheber und die Beschicker-/ Überschussschlamm-pumpe/ Beschickerheber sind an Kunststoffhalterungen befestigt, die bei der Baureihe 1 auf die Trennwand des Behälters aufgesteckt werden. Bei der schwimmenden Variante sind alle Aggregate in einem Schwimmkörper integriert, der mit einer Kette im Behälter befestigt wird. Bei der Baureihe 2 können die Aggregate mittels Ketten in der Anlage befestigt werden, oder auf eine im Behälter im oberen Bereich fest installierte Traverse aufgesteckt werden oder schwimmend gelagert werden. Bei den Anlagen, bei denen der Sauerstoffeintrag durch Tellerbelüfter und Rohrmembranbelüfter gewährleistet wird, werden diese Bauteile am Boden des Belebungsbeckens angebracht.

3. Pumpen/ Heber

Tauchmotorpumpen mit PVC-Mantel und NIRO – Motorgehäuse, 230 V, 50 Hz. Druckluftheber und Schläuche aus PVC

Nachrüstsatz Typ Aqua-Simplex für den Einbau in bestehende Abwasserbehandlungsanlagen zur Herstellung von Kleinkläranlagen für 4 bis 50 EW; Ablaufklasse C	
Funktionsbeschreibung	Anlage 28

4. Sauerstoffeintrag

Der Sauerstoffeintrag kann durch einen Tauchmotorbelüfter (Axial-Schaufelradbelüfter), sowie Teller-/Rohrbelüfter in Verbindung mit einem Luftverdichter, gewährleistet werden. Diese sorgen gleichzeitig für eine Umwälzung des Schlammes während der Belüftungsphase.

5. Steuerung

Die Steuerung erfolgt elektronisch über ein SPS-Modul und kann dem jeweiligen Bedarfsfall über eine Codenummer angepasst werden. Betriebszeiten des Tauchmotorbelüfters, der Klarwasserpumpe, der Beschickungs-/Überschussschlammpumpe werden über einen Betriebsstundenzähler angezeigt und gespeichert. Bei Inbetriebnahme wird die Anlage auf die maximal angeschlossene Einwohnerzahl eingestellt. Eine Veränderung der Einstellung ist bei kurzzeitiger Überlastung und bei länger andauernder Unterbelastung nicht erforderlich.

Fehlermeldungen werden optisch und akustisch angezeigt.

Ein Netz unabhängiges Störmeldemodul zur Spannungsausfallerkennung ist in der Steuerung integriert.

Nachrüstsatz Typ Aqua-Simplex für den Einbau in bestehende Abwasserbehandlungsanlagen zur Herstellung von Kleinkläranlagen für 4 bis 50 EW; Ablaufklasse C

Funktionsbeschreibung

Anlage 29

1. Bauseitige Voraussetzung

Die gesamte Kläranlage muss nach den Angaben der Firma Kordes KLD GmbH eingebaut sein. Die Anlage muss bei Montagebeginn unbefüllt und sauber sein. Zu- und Abläufe sowie notwendige Verbindungsleitungen müssen als KG-Rohre (DN 100 für Durchflüsse $\leq 4 \text{ m}^3/\text{Tag}$, DN 150 für Durchflüsse $\geq 4 \text{ m}^3/\text{Tag}$) ausgeführt sein und nach innen ca. 15 cm hineinragen. Der Deckel des SBR-Behälters muss Lüftungsöffnungen aufweisen. Im Zulaufrohr ist unmittelbar vor der Vorklärung eine Entlüftung einzubauen, wenn eine Entlüftung über das Dach nicht gegeben ist.

2. Steuerung und Kabel/ Schlauchzuführung

Das Steuergerät muss an einem erreichbaren Ort angebracht und mit 230 V Spannung angeschlossen sein. Zum Steuergerät ist ein abgesichertes (FI-Schalter) Kabel ($3 \times 1,5 \text{ mm}^2$) zu verlegen. Zwischen Steuergerät und Kläranlagenbehälter ist ein Leerrohr (KG100) für das Steuerkabel ($7 \times 1,5 \text{ mm}^2$) zu verlegen, welches mit der Verteilerbox verbunden ist. Der Anschluss der Kabel hat von einem Fachbetrieb zu erfolgen!

3. Einbau der SBR-Kläranlage mit elektrischen Pumpen

Der Einbau der Kläranlage erfolgt durch den Kundendienst der Firma Kordes KLD GmbH oder eine von Ihr autorisierten Firma. Die steckerfertige Verteilerbox wird auf das Rohr eines Aggregates mittels einer an der Verteilerbox befestigten Klemme gesteckt. Damit ist die Zugänglichkeit in der Anlage gewährleistet. Die steckerfertigen Aggregate werden nun auf die durch Nummerierung vorgegebenen Ausgänge der Verteilerbox handfest aufgeschraubt.

Bitte beachten Sie bei allen Anschlussarbeiten, dass alle Kabel lang genug sind, damit die Aggregate der Kläranlage problemlos aus der Anlage entnommen werden können.

Das Steigrohr der Beschicker-/ Überschussschlammpumpe muss über die Trennwand bzw. mit dem Schlauch in die 2. Kammer der Vorklärung geführt werden. Der Schlauch ist mit dem Tauchrohr oder an einem Ansaugstutzen zu befestigen. Besteht die Anlage lediglich aus einer Vorklärkammer, ist mittels einer Tauchwand eine zweite Kammer zu simulieren.

Die Probenahme kann durch einen auf der Halterung der Klarwasserpumpe integrierten Probenahmebehälter bzw. auf einer separaten Trennwandkonsole angebrachten Probenahmebehälters erfolgen. Eine Abwasserprobe kann mittels des speziellen Kordes Probenehmers nach öffnen des Hahns entnommen werden.

Die Aggregate der Kläranlage sind auf die Trennwand oder fest installierte Traverse oder an Ketten aufzuhängen bzw. schwimmend zu lagern.

Der Ablaufschlauch der Klarwasserpumpe wird 50 cm in das Ablaufrohr eingeführt und fixiert.

Bei der Kläranlage mit Überlastspeicher ist im Pufferbehälter eine zusätzliche Pumpe angebracht. Belastungsspitzen werden auf diese Weise aufgefangen, indem das Überschusswasser gesammelt und bei Unterlast dem System zurückgeführt wird.

Bei Gefahr durch Rückstau ist eine Kordes Rückstausicherung einzubauen, die den Rückstau verhindert und einen Notüberlauf sicherstellt.

Die Anlage muss mindestens bis zum Ausschaltpunkt der Niveaumessung mit Wasser gefüllt werden. Danach kann mittels der Handschaltungs- oder Testlauffunktion am Steuergerät die notwendige Funktionsprobe durchgeführt werden.

Die Einstellung des Steuergerätes entnehmen Sie bitte der Bedienungsanleitung.

Die Anlage kann erst in Betrieb genommen werden, wenn der/die Grobstoffabscheidung/Schlamm Speicher gefüllt ist/sind.

Nachrüstsatz Typ Aqua-Simplex für den Einbau in bestehende Abwasserbehandlungsanlagen zur Herstellung von Kleinkläranlagen für 4 bis 50 EW; Ablaufklasse C

Einbauanleitung

Anlage 30

4. Einbau der SBR-Kläranlage auf Luftbasis mit Lufthebern

Die Schlauchleitungen werden durch das Leerrohr mit den jeweiligen farblich gekennzeichneten Drucklufthebern verbunden.

Der Beschickerheber wird an der Trennwand fixiert, so dass das Wasser in den SBR-Reaktor gepumpt werden kann.

Das Probenahmegefäß wird am Ablaufrohr der Kläranlage angeschlossen und der Ablaufschlauch des Klarwasserhebers wird in das Probenahmegefäß eingeführt und fixiert. Eine Abwasserprobe kann mittels des speziellen Kordes Probenehmers nach Öffnen des Hahns entnommen werden.

Die Heber der Kläranlage sind auf die Trennwand oder fest installierte Traverse oder an Ketten aufzuhängen.

Bei der Kläranlage mit Überlastspeicher ist im Pufferbehälter eine zusätzliche Pumpe angebracht. Belastungsspitzen werden auf diese Weise aufgefangen, indem das Überschusswasser gesammelt und bei Unterlast dem System zurückgeführt wird.

Die Anlage muss mindestens bis zum Ausschaltpunkt der Niveaumessung mit Wasser gefüllt werden. Danach kann mittels der Handschaltungs- oder Testlauffunktion am Steuergerät die notwendige Funktionsprobe durchgeführt werden.

Die Einstellung des Steuergerätes entnehmen Sie bitte der Bedienungsanleitung.

Die Anlage kann erst in Betrieb genommen werden, wenn der/die Grobstoffabscheidung/Schlamm Speicher gefüllt ist/sind.

Nachrüstsatz Typ Aqua-Simplex für den Einbau in bestehende Abwasserbehandlungsanlagen zur Herstellung von Kleinkläranlagen für 4 bis 50 EW; Ablaufklasse C

Einbauanleitung

Anlage 31