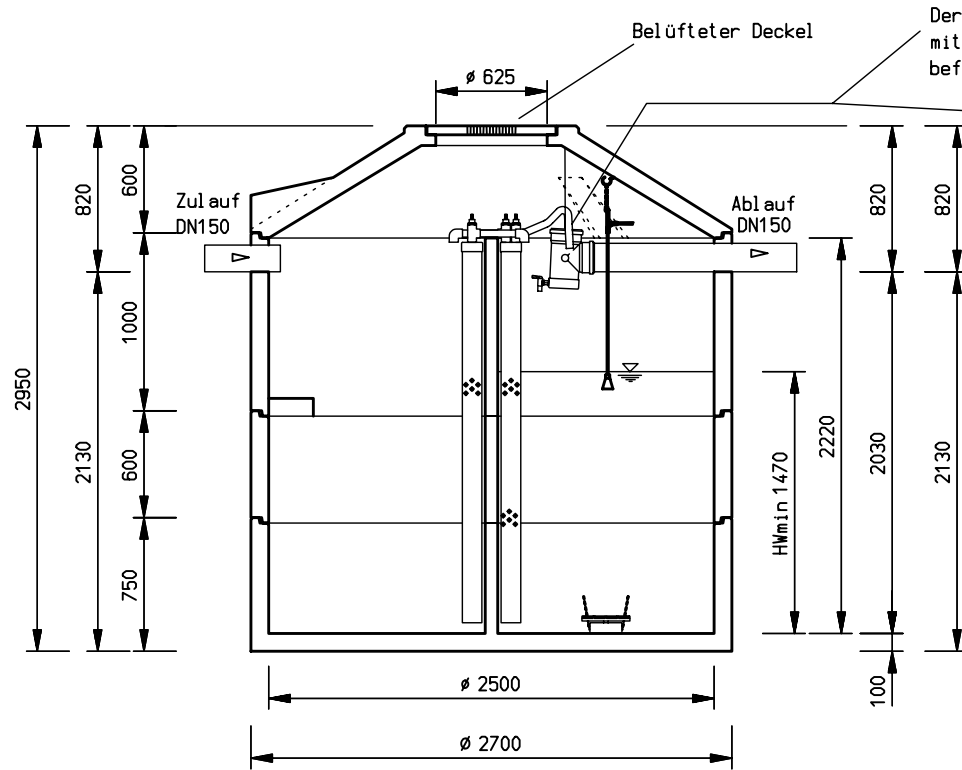
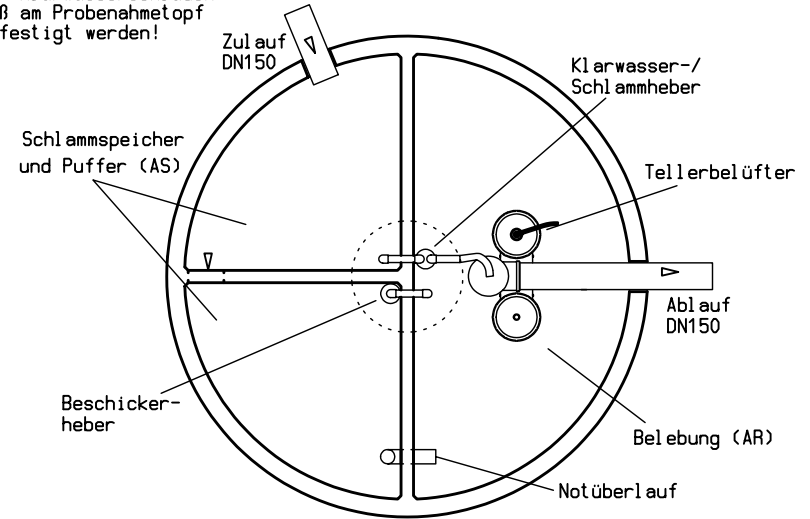


Für die Zeichnung behalten wir uns die Rechte vor. Ohne unsere vorherige Zustimmung darf Sie weder verfiel fällig oder Dritten zugänglich gemacht werden. Zuwiderhandlungen verpflichten zu Schadensersatz und können strafrechtliche Folgen haben. Alle Rechte für den Fall der Patenterteilung oder Gebrauchsmusterteilung vorbehalten.



Der Klarwasserschlauch muß am Probenahmetopf befestigt werden!



Abmessungen verstehen sich ohne Fugenmaße

| | |
|-----------------|----------|
| Gewichte | |
| Gesamtgewicht | 9.660 kg |
| schwerstes Teil | 3.520 kg |

| Datum : 12.10.09 | Kordes KLD Wasser- und Abwassersysteme GmbH Müllberger Straße 18 32602 Vlotho Telefon 05733 - 9908-0 Telefax 05733 - 9908-103 | Änderungsindex | | | | | | | | | | | | | | |
|---|---|--|---|--|-------------|----------|--------------|--|--|--|--|--|--|--|--|--|
| Gez. : MMA | | WASSER IST UNSER ELEMENT | <table border="1"> <thead> <tr> <th>Datum</th> <th>Änderung</th> <th>Gez.</th> </tr> </thead> <tbody> <tr> <td> </td> <td> </td> <td> </td> </tr> <tr> <td> </td> <td> </td> <td> </td> </tr> <tr> <td> </td> <td> </td> <td> </td> </tr> </tbody> </table> | | Datum | Änderung | Gez. | | | | | | | | | |
| Datum | | Änderung | Gez. | | | | | | | | | | | | | |
| | | | | | | | | | | | | | | | | |
| | | | | | | | | | | | | | | | | |
| | | | | | | | | | | | | | | | | |
| Gepr. : | Kordes | <table border="1"> <tr> <td colspan="2">Blatt-Nr. :</td> </tr> <tr> <td colspan="2">ASAR_12-25EB</td> </tr> </table> | | | Blatt-Nr. : | | ASAR_12-25EB | | | | | | | | | |
| Blatt-Nr. : | | | | | | | | | | | | | | | | |
| ASAR_12-25EB | | | | | | | | | | | | | | | | |
| Maßstab : 1:30 <small>als A4-Kopie unmaßstäblich</small> <small>Änderungen, im Sinne des technischen Fortschrittes, vorbehalten.</small> | Benennung : SBR-Kläranlage KORDES AQUA-SIMPLEXair Typ: ASAR 12/2500 EB | | | | | | | | | | | | | | | |