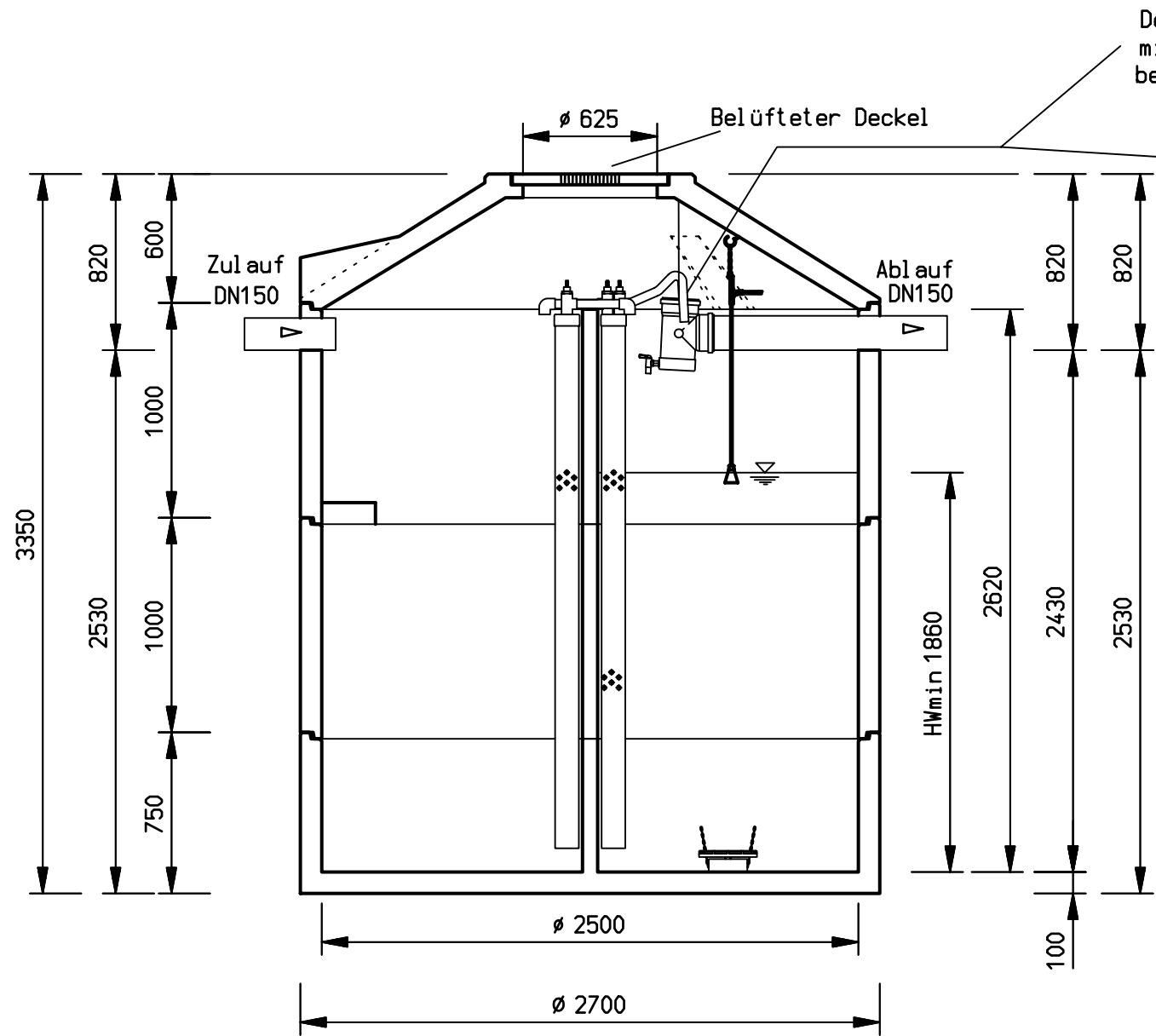
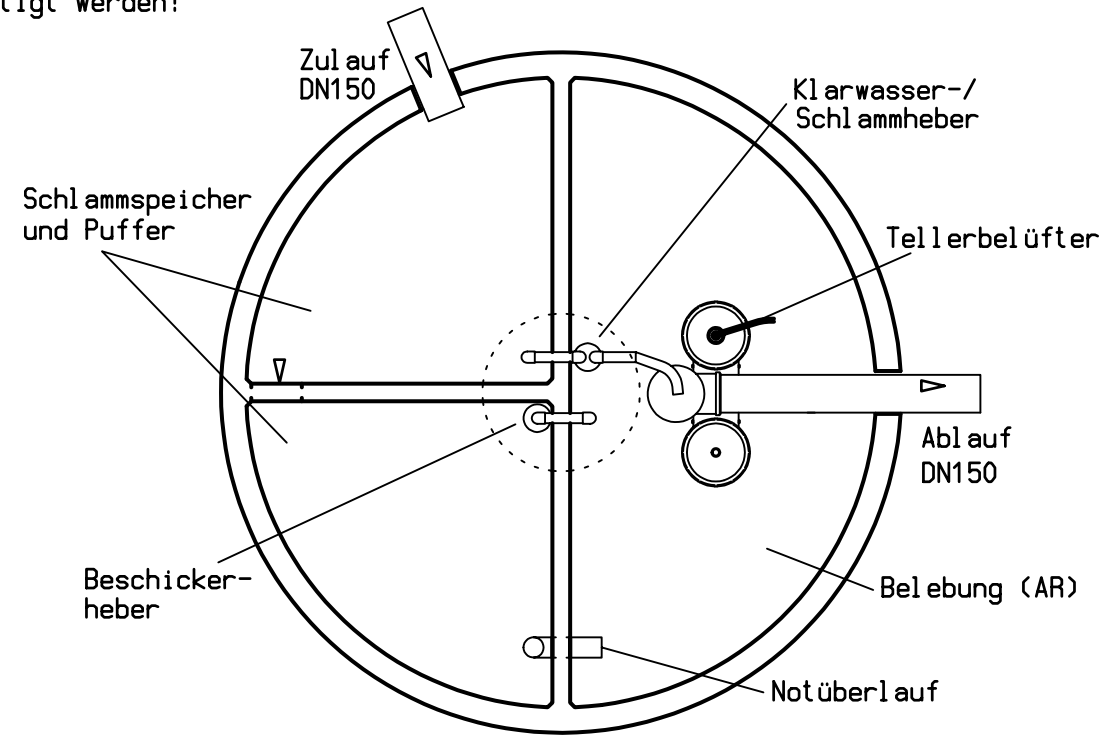


Für die Zeichnung behalten wir uns die Rechte vor. Ohne unsere vorherige Zustimmung darf Sie weder verfielältigt oder Dritten zugänglich gemacht werden. Zuwiderhandlungen verpflichten zu Schadenersatz und können strafrechtliche Folgen haben. Alle Rechte für den Fall der Patenterteilung oder Gebrauchsmustereintragung vorbehalten.



Der Klarwasserschlauch muß am Probenahmetopf befestigt werden!



Abmessungen verstehen sich ohne Fugenmaße

Gewichte	
Gesamtgewicht	11.320 kg
schwerstes Teil	3.520 kg

Datum : 12.10.09	Kordes KLD Wasser- und Abwassersysteme GmbH Möllberger Straße 18 32602 Vlotho Telefon 05733 - 9908-0 Telefax 05733 - 9908-103	Änderungsindex	
Gez. : MMA		Datum	Änderung
Gepr. :			
Maßstab : 1:30 <small>als A4-Kopie unmaßstäblich</small>	Benennung : SBR-Kl äranlage KORDES AQUA-SIMPLEXair Typ: ASAR 16/2500 EB	Blatt-Nr. :	
<small>Änderungen, im Sinne des technischen Fortschrittes, vorbehalten.</small>		ASAR_16-25EB	