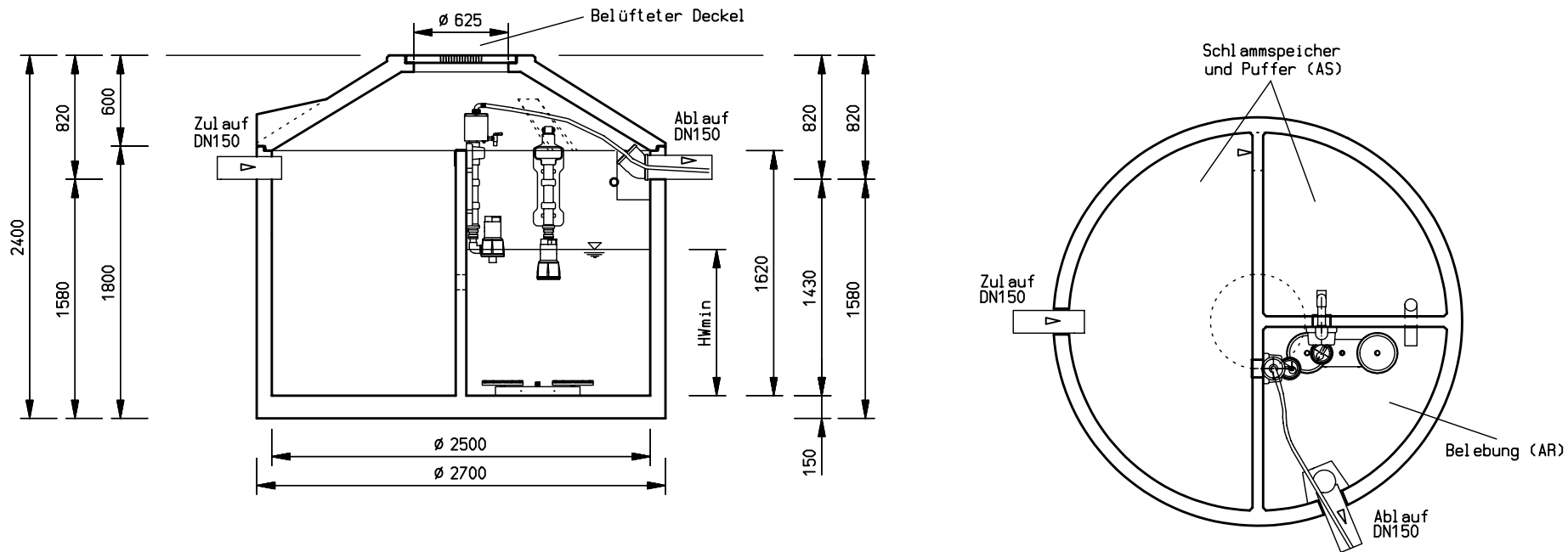



Für die Zeichnung behalten wir uns die Rechte vor. Ohne unsere vorherige Zustimmung darf Sie weder verfiel fällig oder Dritten zugänglich gemacht werden. Zuwiderhandlungen verpflichten zu Schadensersatz und können strafrechtliche Folgen haben. Alle Rechte für den Fall der Patenterteilung oder Gebrauchsmusterteilung vorbehalten.



Abmessungen verstehen sich ohne Fugenmaße

Gewichte	
Gesamtgewicht	8.060 kg
schwerstes Teil	6.310 kg

Datum : 23.10.09	Kordes KLD Wasser- und Abwassersysteme GmbH Müllberger Straße 18 32602 Vlotho Telefon 05733 - 9908-0 Telefax 05733 - 9908-103	Änderungsindex											
Gez. : MMA		<table border="1"> <tr> <th>Datum</th> <th>Änderung</th> <th>Get.</th> </tr> <tr> <td> </td> <td> </td> <td> </td> </tr> <tr> <td> </td> <td> </td> <td> </td> </tr> </table>			Datum	Änderung	Get.						
Datum		Änderung	Get.										
Gepr. :	WASSER IST UNSER ELEMENT 												
Maßstab : 1:30 <small>als A4-Kopie unmaßstäblich</small> <small>Änderungen, im Sinne des technischen Fortschrittes, vorbehalten.</small>	Benennung : SBR-Kläranlage KORDES AQUA-SIMPLEX pionier "L" Typ: ASPLK 08/2500 EB max. 6 EW		Blatt-Nr. : ASPLK08-25EB 1-4 Kammer										