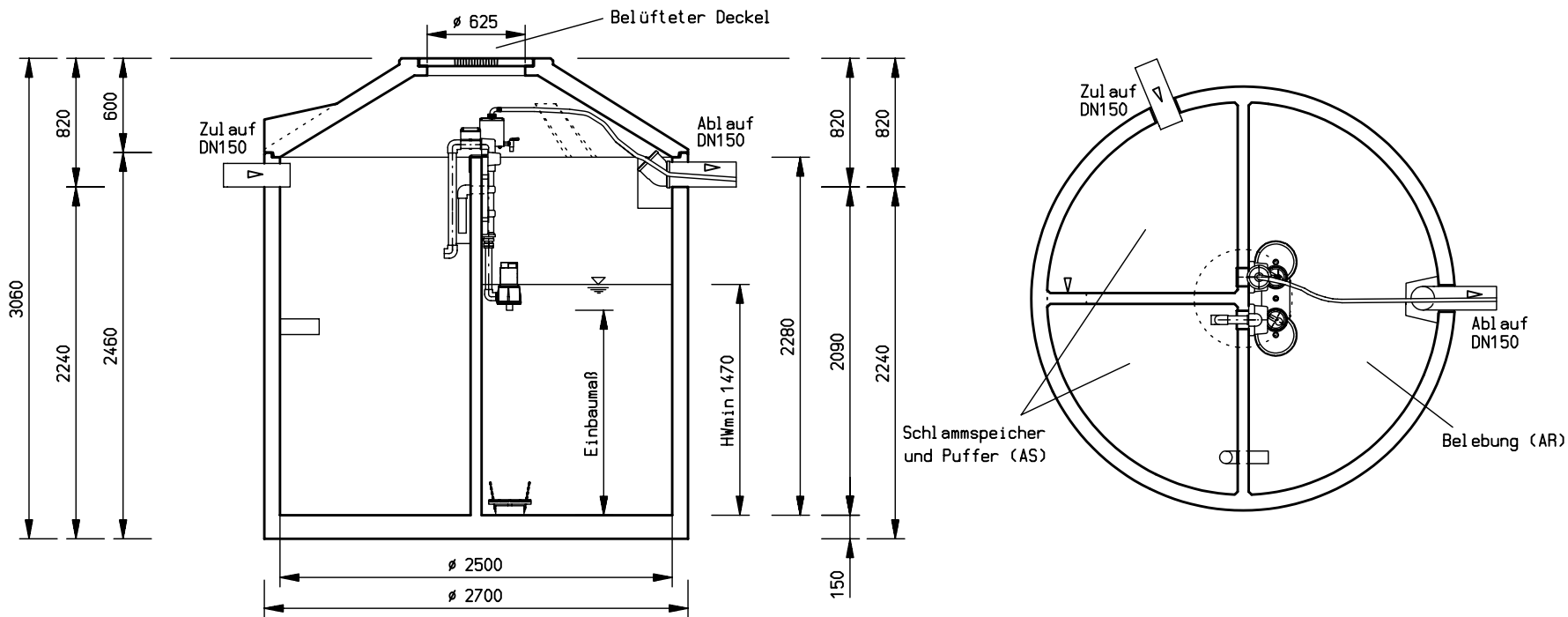


Für die Zeichnung behalten wir uns die Rechte vor. Ohne unsere vorherige Zustimmung darf Sie weder verfielältigt oder Dritten zugänglich gemacht werden. Zuwiderhandlungen verpflichten zu Schadensersatz und können strafrechtliche Folgen haben. Alle Rechte für den Fall der Patenterteilung oder Gebrauchsmusterteilung vorbehalten.



Abmessungen verstehen sich ohne Fugenmaße

Einbaumaß Abstand Behälterboden bis Unterkante Pumpe	
Klarwasserpumpe	1,41 m
Beschickerpumpe	1,30 m

Gewichte	
Gesamtgewicht	10.630 kg
schwerstes Teil	8.880 kg

Datum : 02.02.09	Kordes KLD Wasser- und Abwassersysteme GmbH Müllberger Straße 18 32602 Vlotho Telefon 05733 - 9908-0 Telefax 05733 - 9908-103	Änderungsindex		
Gez. : MMA		Datum	Änderung	Gez.
Gepr. :				
Maßstab : 1:30 <small>als A4-Kopie unmaßstäblich</small> Änderungen, im Sinne des technischen Fortschrittes, vorbehalten.	Benennung : SBR-Kläranlage KORDES AQUA-SIMPLEX pionier "L" Typ: ASPLK 12/2500 EB	Blatt-Nr. : ASPLK12-25EB		