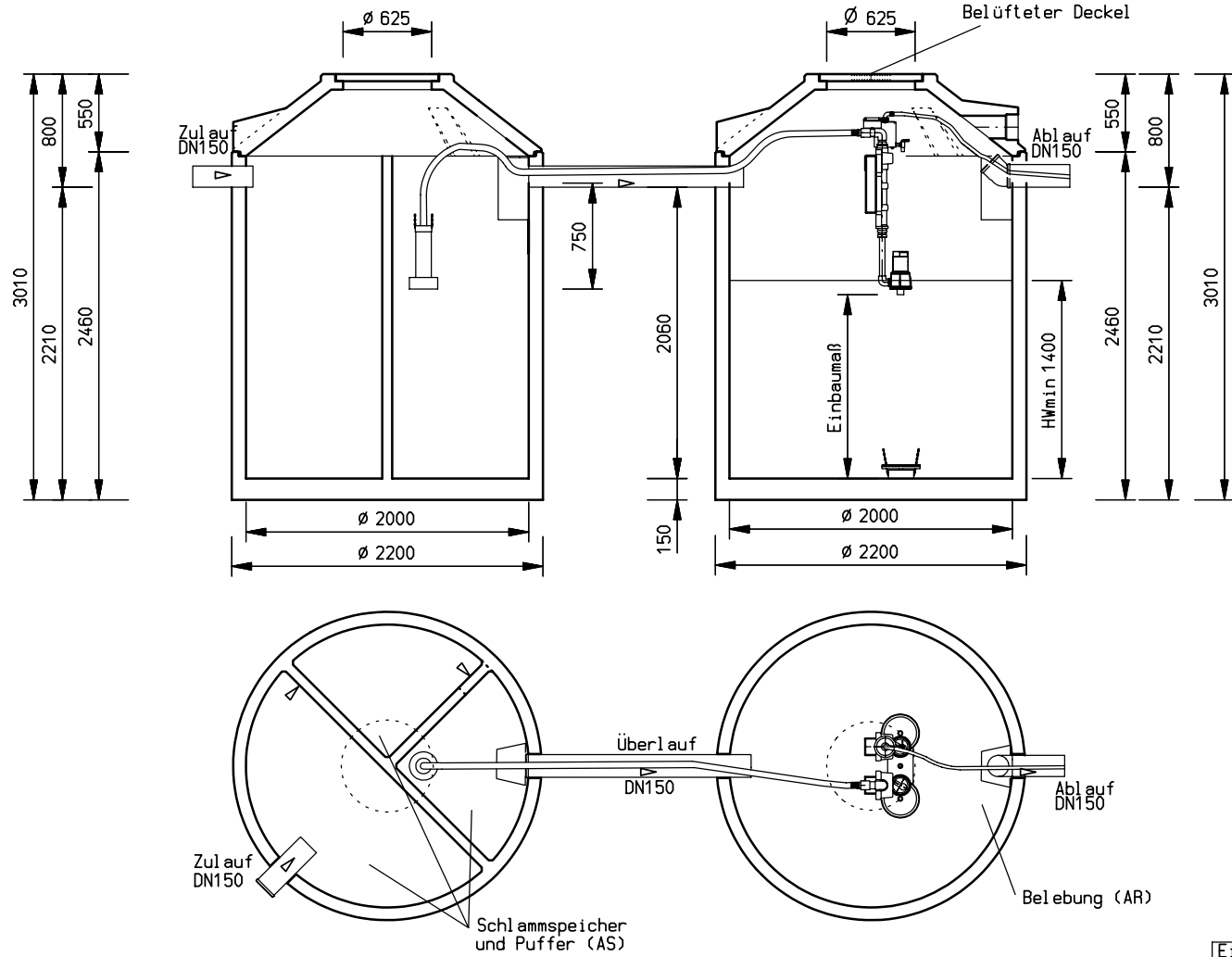


Für die Zeichnung behalten wir uns die Rechte vor. Ohne unsere vorherige Zustimmung darf Sie weder verfiel fällig oder Dritten zugänglich gemacht werden. Zuwiderhandlungen verpflichten zu Schadensersatz und können strafrechtliche Folgen haben. Alle Rechte für den Fall der Patenterteilung oder Gebrauchsmustereintragung vorbehalten.




Abmessungen verstehen sich ohne Fugenmaße

Einbaumaß Abstand Behälterboden bis Unterkante Pumpe	
Klarwasserpumpe	1,30 m
Beschickerpumpe	1,19 m

Gewichte	
Gesamtgewicht	14.960 kg
schwerstes Teil	6.820 kg

Datum	17.10.12
Gez.	SKO
Gepr.	

WASSER IST UNSER ELEMENT



Kordes KLD Wasser- und Abwassersysteme GmbH
Müllberger Straße 18
D - 32602 Vlotho
Telefon 0 57 33 / 99 08 - 0
Telefax 0 57 33 / 99 08 - 299

Änderungsindex	
Datum	Änderung

Maßstab : 1 : 35
als A4-Kopie unmaßstäblich
Änderungen, im Sinne des
technischen Fortschrittes,
vorbehalten.

Benennung : SBR-Kläranlage
Kordes AQUA-SIMPLEX pionier "L"
Typ: ASPLK 16/2000 ZB

Blatt-Nr. : ASPLK16-20ZB