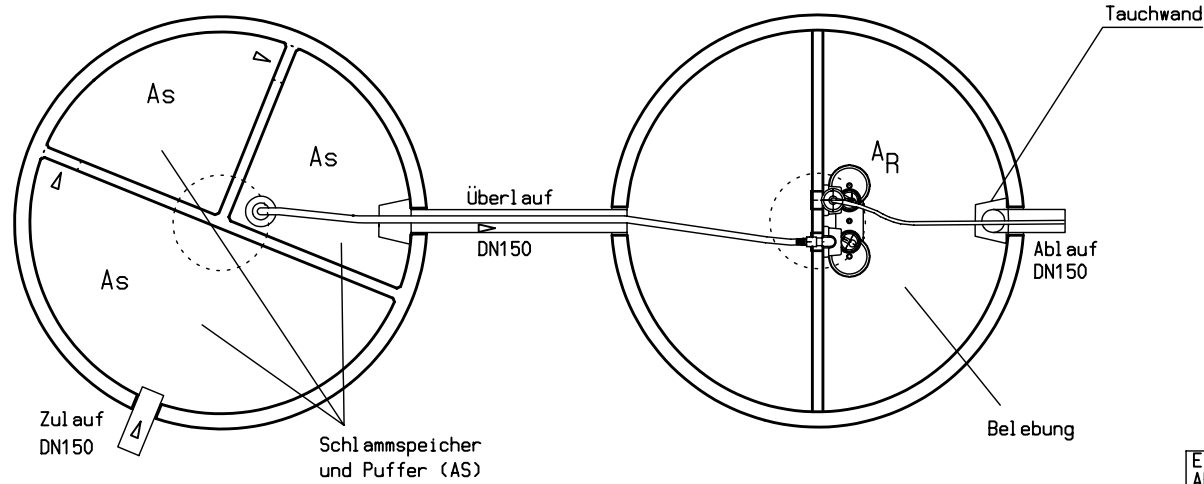
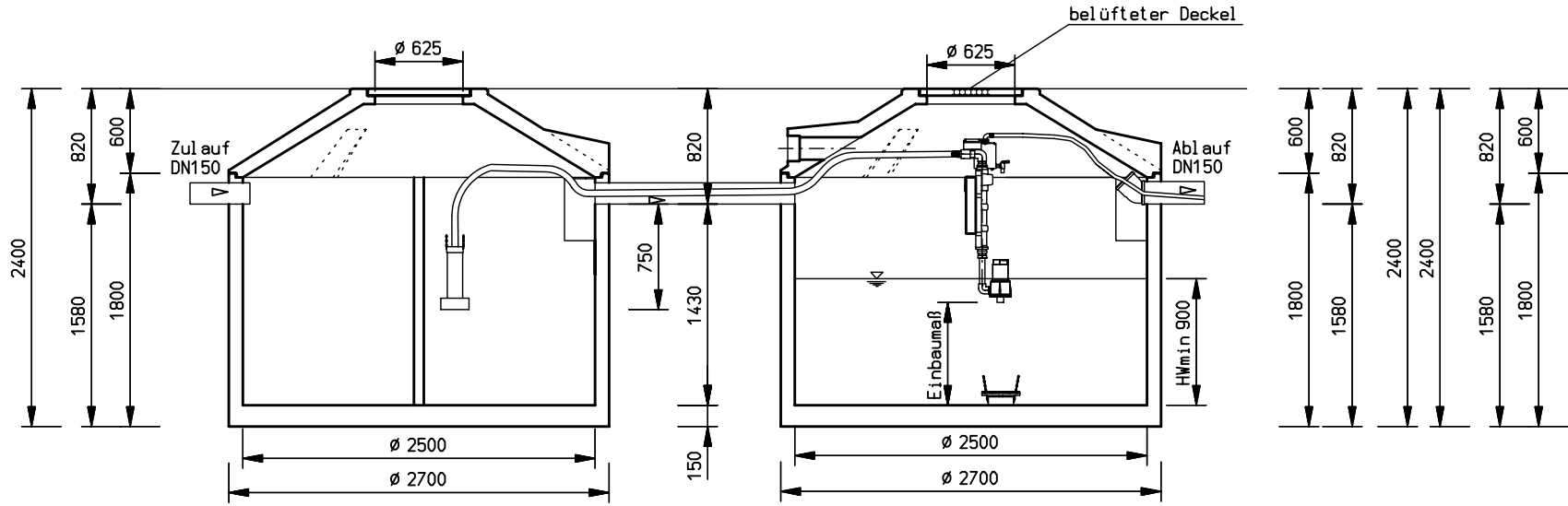


Für die Zeichnung behalten wir uns die Rechte vor. Ohne unsere vorherige Zustimmung darf Sie weder verfiel fällig oder Dritten zugänglich gemacht werden. Zuwiderhandlungen verpflichten zu Schadensersatz und können strafrechtliche Folgen haben. Alle Rechte für den Fall der Patenterteilung oder Gebrauchsmustereintragung vorbehalten.



Abmessungen verstehen sich ohne Fugenmaße

Einbaumaß Abstand Behälterboden bis Unterkante Pumpe	
Klarwasserpumpe	0,84 m
Beschickerpumpe	0,73 m

Gewichte	
Gesamtgewicht	15.660 kg
schwerstes Teil	6.310 kg

Datum : 02.02.09  
 Gez. : MMA  
 Gepr. :

Maßstab : 1:35  
 als A4-Kopie unmaßstäblich  
 Änderungen, im Sinne des  
 technischen Fortschrittes,  
 vorbehalten.

**Kordes** WASSER IST UNSER ELEMENT  
 Kordes KLD Wasser- und  
 Abwassersysteme GmbH  
 Mülberger Straße 18  
 D - 32602 Vlotho  
 Telefon 0 57 33 / 99 08 - 0  
 Telefax 0 57 33 / 99 08 - 299

Benennung : SBR-Kläranlage  
 Kordes AQUA-SIMPLEX pionier "L"  
 Typ: ASPLK 16/2500 ZB

Änderungsindex		
Datum	Änderung	
17.12.09	Trennwandführung an Betontraverse	MMA

Blatt-Nr. : ASPLK16-25ZB