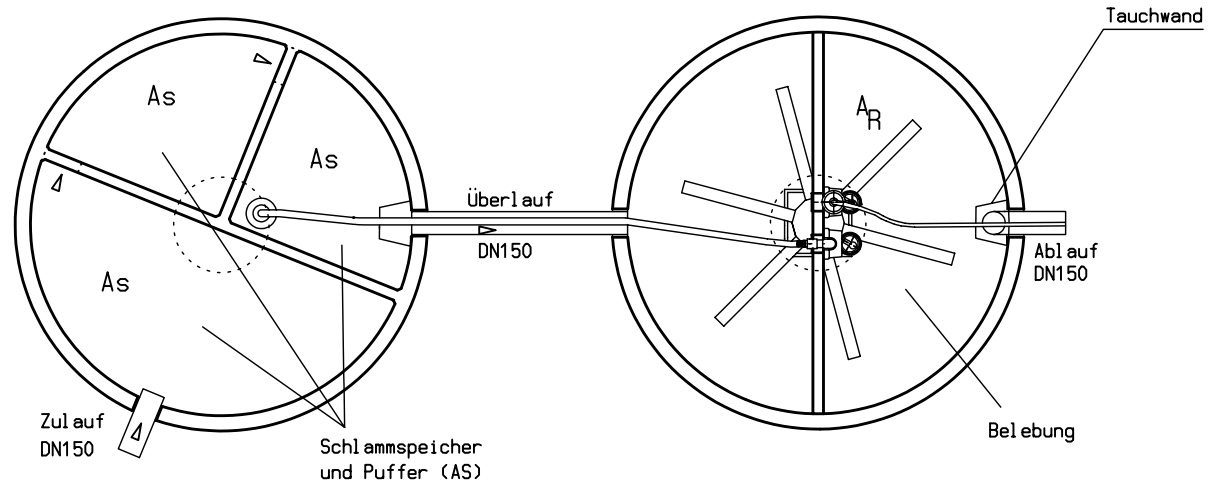
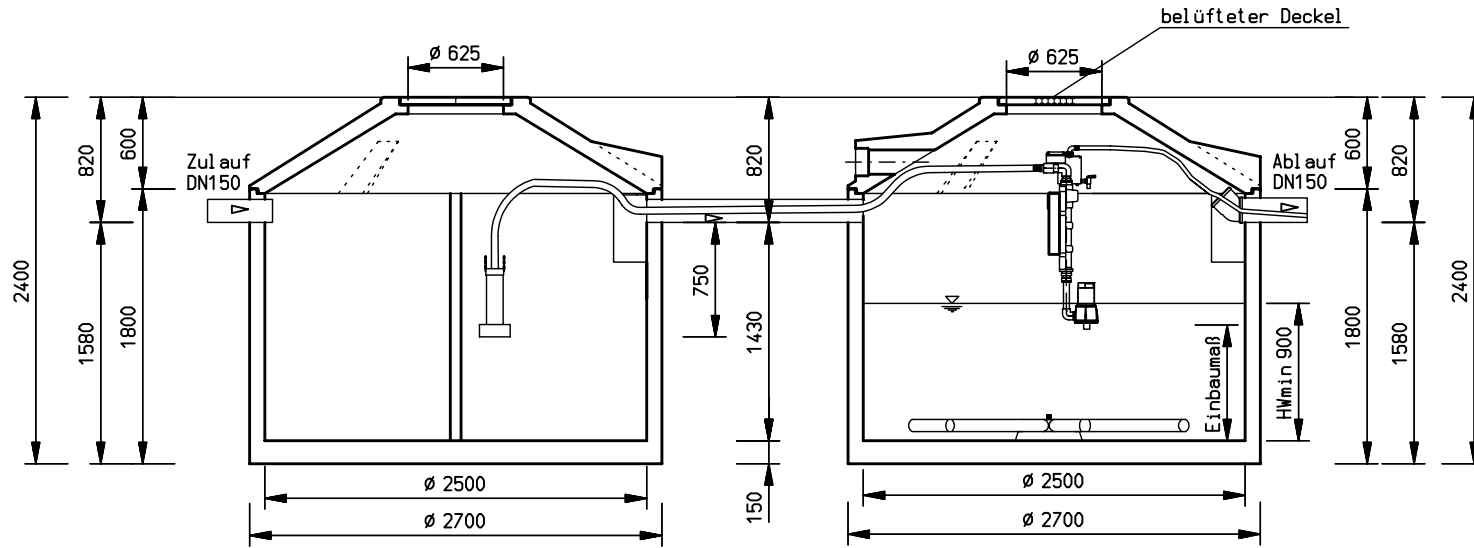


Für die Zeichnung behalten wir uns die Rechte vor. Ohne unsere vorherige Zustimmung darf Sie weder verfiel fällig oder Dritten zugänglich gemacht werden. Zuwiderhandlungen verpflichten zu Schadensersatz und können strafrechtliche Folgen haben. Alle Rechte für den Fall der Patenterteilung oder Gebrauchsmustereintragung vorbehalten.



Abmessungen verstehen sich ohne Fugenmaße

Einbaumaß Abstand Behälterboden bis Unterkante Pumpe	
Klarwasserpumpe	1,06 m
Beschickerpumpe	0,95 m

Gewichte	
Gesamtgewicht	15.660 kg
schwerstes Teil	6.310 kg

Datum : 03.02.09
Gez. : MMA
Gepr. :

Maßstab : 1:35
als A4-Kopie unmaßstäblich
Änderungen, im Sinne des
technischen Fortschrittes,
vorbehalten.

Kordes KLD Wasser- und
Abwassersysteme GmbH
Müllberger Straße 18
D - 32602 Vlotho
Telefon 0 57 33 / 99 08 - 0
Telefax 0 57 33 / 99 08 - 299



Benennung : SBR-Kläranlage
Kordes AQUA-SIMPLEX pionier "L"
Typ: ASPLK 20/2500 ZB

Änderungsindex		
Datum	Änderung	
17.12.09	Trennwandulassung an Betontraverse	MMA

Blatt-Nr. :
ASPLK20-25ZB