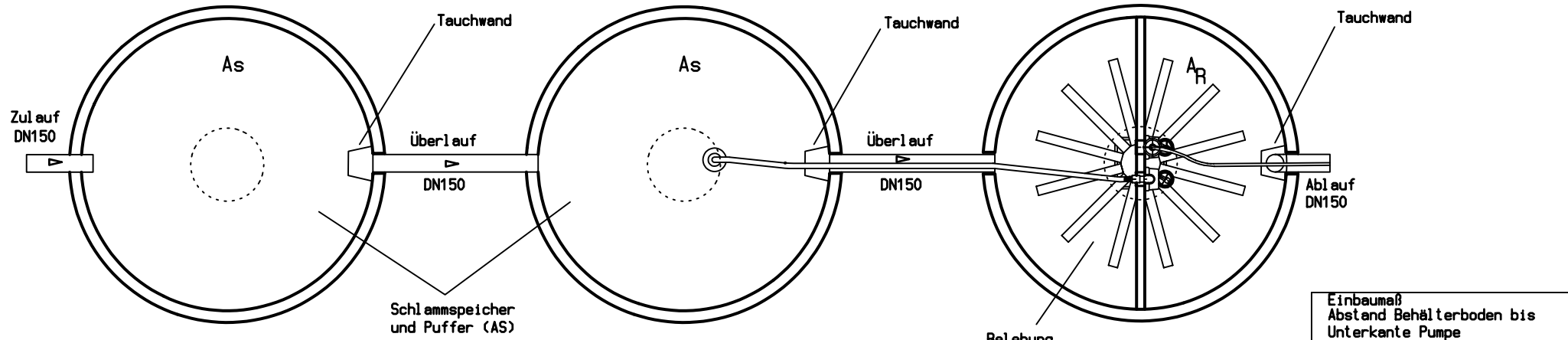
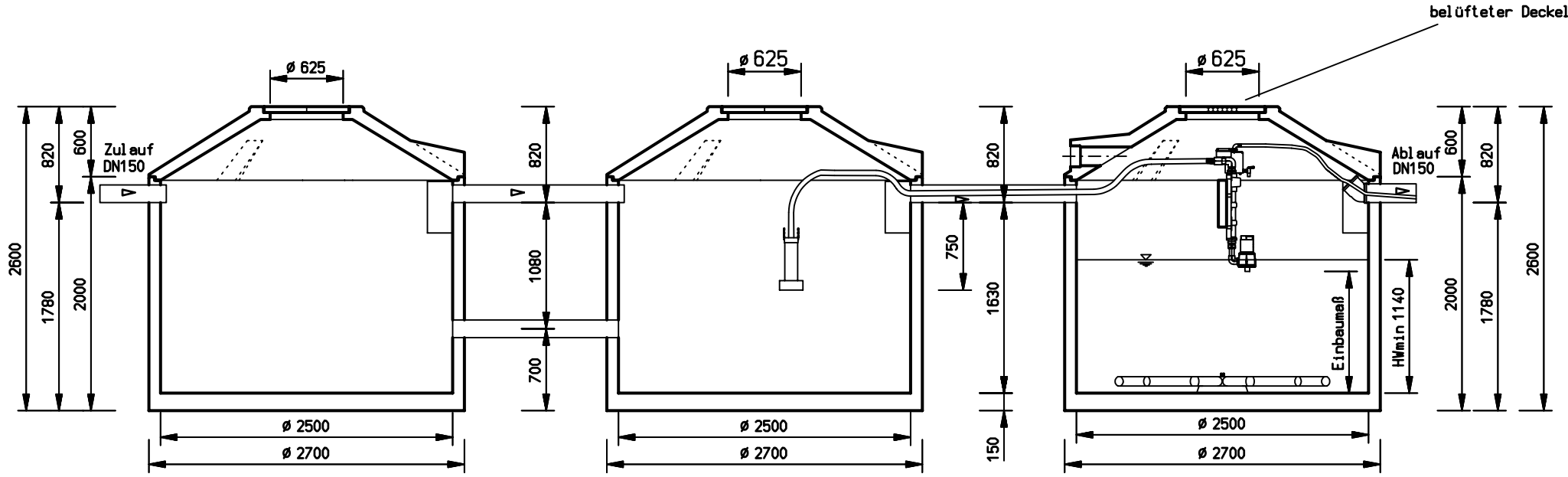


Für die Zeichnung behalten wir uns die Rechte vor. Ohne unsere vorherige Zustimmung darf Sie weder verteilbar gemacht werden. Zuwiderhandlungen verpflichten zu Schadensersatz und können strafrechtliche Folgen haben. Alle Rechte für den Fall der Patenterteilung oder Gebrauchsmustereintragung vorbehalten.



Abmessungen verstehen sich ohne Fugenmaße

Einbaumaß Abstand Behälterboden bis Unterkante Pumpe	
Klarwasserpumpe	1,04 m
Beschickerpumpe	0,93 m

Gewichte	
Gesamtgewicht	24.810 kg
schwerstes Teil	6.720 kg

Datum:	28.04.10
Gez.:	MMA
Gepr.:	
Maßstab:	1:35
als A4-Kopie unmaßstäblich Änderungen, im Sinne des technischen Fortschrittes, vorbehalten.	

Kordes KLD Wasser- und
Abwassersysteme GmbH
Müllberger Straße 18
D - 32602 Vlotho
Telefon 0 57 33 / 99 08 - 0
Telefax 0 57 33 / 99 08 - 299

Kordes

WASSER IST UNSER ELEMENT

Benennung: SBR-Kläranlage
AQUA-SIMPLEX pionier" L"
Typ: ASPLK 32/2500 DB

Änderungsindex	
Datum	Änderung
Blatt-Nr.:	ASPLK32-25DB