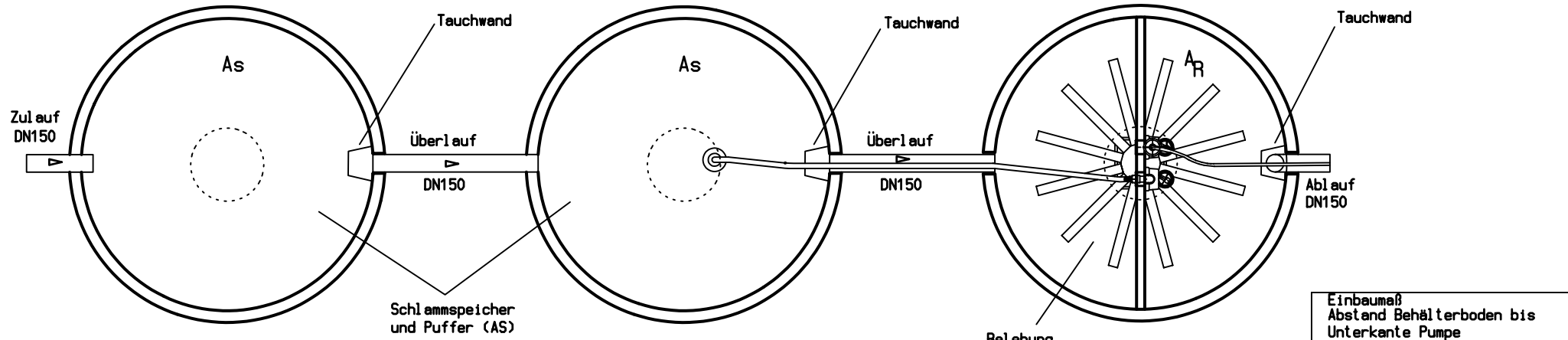
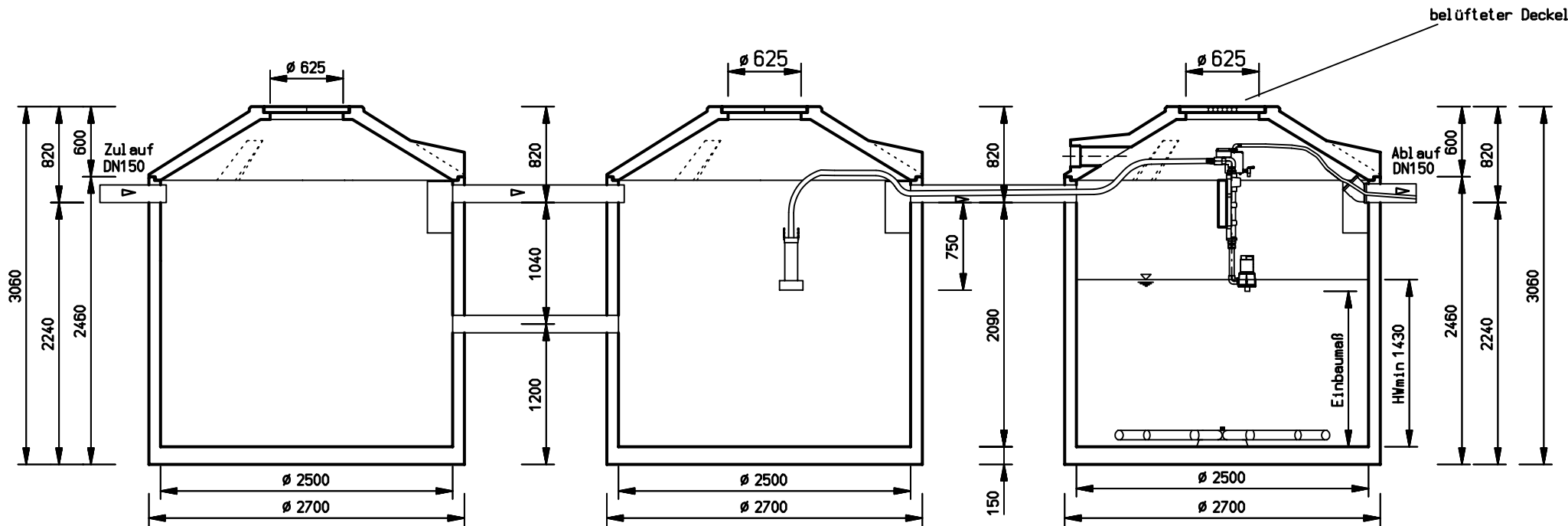


Für die Zeichnung behalten wir uns die Rechte vor. Ohne unsere vorherige Zustimmung darf Sie weder verteilbar gemacht werden. Zuwiderhandlungen verpflichten zu Schadenersatz und können strafrechtliche Folgen haben. Alle Rechte für den Fall der Patenterteilung oder Gebrauchsmusterteilung vorbehalten.



Abmessungen verstehen sich ohne Fugenmaße

<b>Gewichte</b>	
Gesamtgewicht	27.720 kg
schwerstes Teil	7.690 kg

Datum:	11.02.10
Gez.:	MMA
Gepr.:	
Maßstab:	1:35
als A4-Kopie unmaßstäblich	
Änderungen, im Sinne des technischen Fortschrittes, vorbehalten.	

**Kordes** WASSER IST UNSER ELEMENT

Kordes KLD Wasser- und Abwassersysteme GmbH  
 Mühlberger Straße 18  
 D - 32602 Vlotho  
 Telefon 0 57 33 / 99 08 - 0  
 Telefax 0 57 33 / 99 08 - 299

Benennung: **SBR-Kläranlage**  
**AQUA-SIMPLEX pionier "L"**  
 Typ: **ASPLK 40/2500 DB**

<b>Einbaumaß</b> Abstand Behälterboden bis Unterkante Pumpe	
Klarwasserpumpe	1,33 m
Beschickerpumpe	1,22 m

<b>Änderungsindex</b>	
Datum	Änderung
Blatt-Nr.:	<b>ASPLK40-25DB</b>