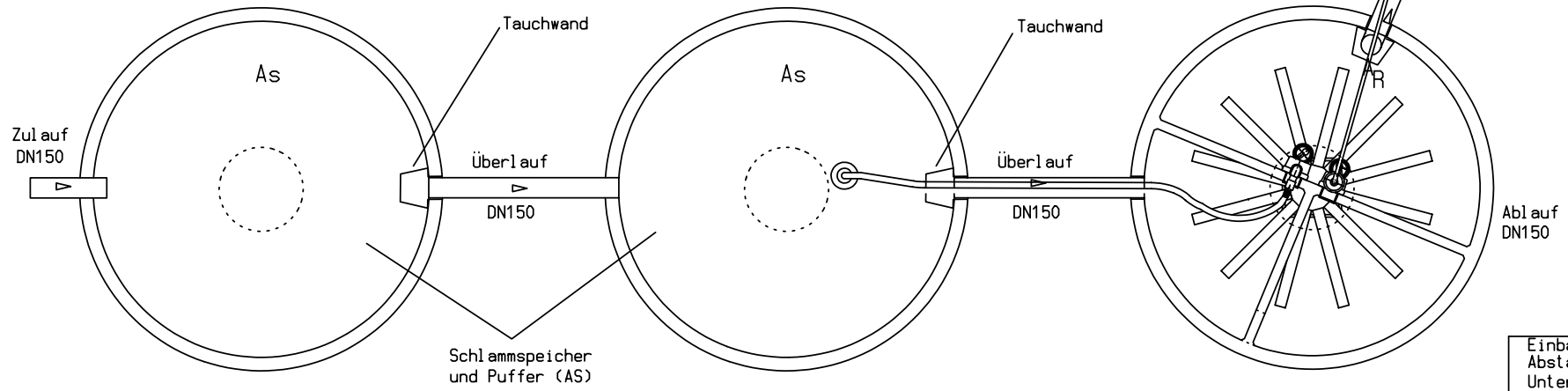
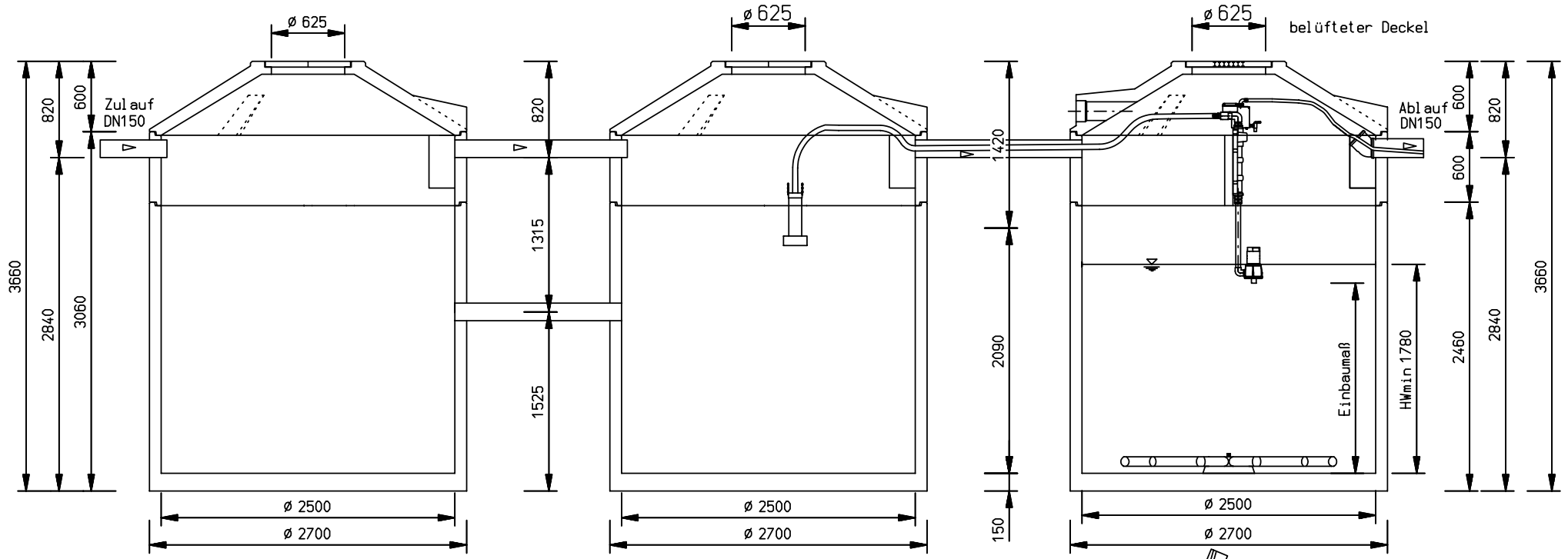


Für die Zeichnung behalten wir uns die Rechte vor. Ohne unsere vorherige Zustimmung darf Sie weder vertieft fällig oder Dritten zugänglich gemacht werden. Zuwiderhandlungen verpflichten zu Schadensersatz und können strafrechtliche Folgen haben. Alle Rechte für den Fall der Patenterteilung oder Gebrauchsmusterteilung vorbehalten.



Einbaumaß Abstand Behälterboden bis Unterkante Pumpe	
Klarwasserpumpe	1,68 m
Beschickerpumpe	1,57 m

Abmessungen verstehen sich ohne Fugenmaße

Gewichte	
Gesamtgewicht	31.840 kg
schwerstes Teil	7.690 kg

Datum:	13.03.12
Gez.:	SKO
Gepr.:	

Kordes KLD Wasser- und Abwassersysteme GmbH
 Müllberger Straße 18
 D - 32602 Vlotho
 Telefon 0 57 33 / 99 08 - 0
 Telefax 0 57 33 / 99 08 - 299

Änderungsindex	
Datum	Änderung

Maßstab: 1:35
 als A4-Kopie unmaßstäblich
 Änderungen, im Sinne des
 technischen Fortschrittes,
 vorbehalten.

Benennung: SBR-Kläranlage
 AQUA-SIMPLEX pionier "L"
 Typ: ASPLK 50/2500 DB

Blatt-Nr.: ASPLK50-25DB