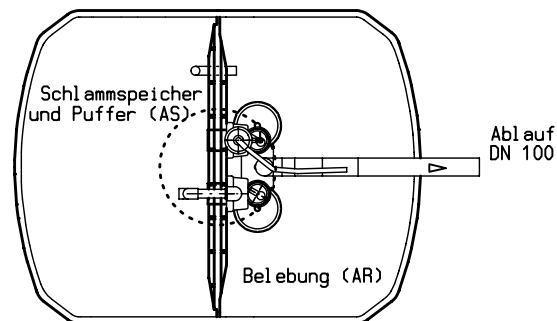
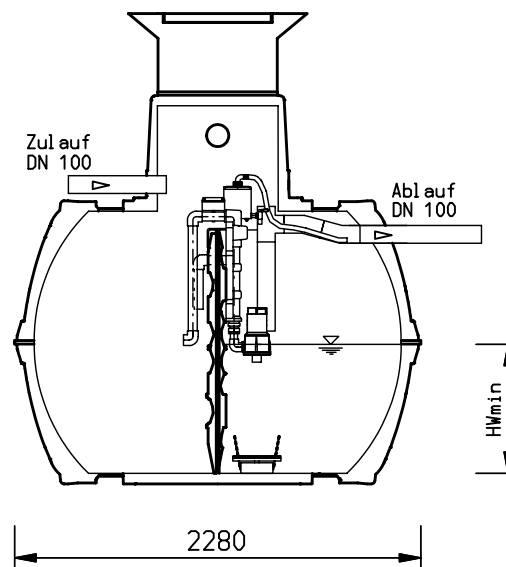
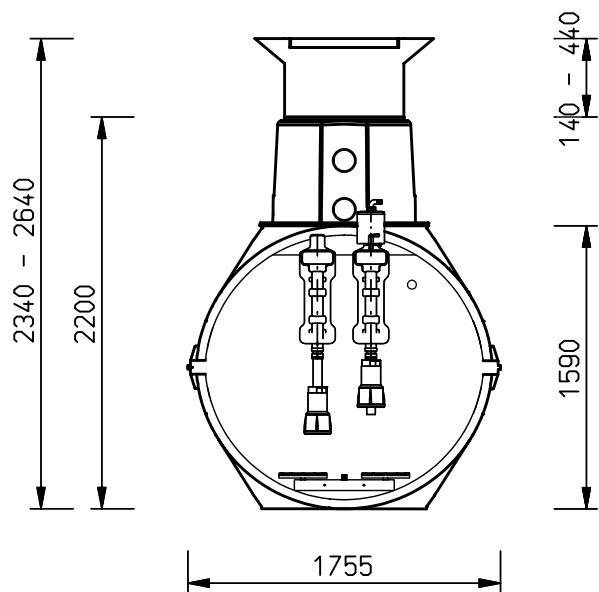


Für die Zeichnung behalten wir uns die Rechte vor. Ohne unsere vorherige Zustimmung darf Sie weder verfiel fähig oder Dritten zugänglich gemacht werden. Zuwiderhandlungen verpflichten zu Schadensersatz und können strafrechtliche Folgen haben. Alle Rechte für den Fall der Patenterteilung oder Gebrauchsmusterteilung vorbehalten.



- Einbaumaße:
- Zulauftiefe:
 - min: 660 mm
 - max: 960 mm
 - Ablauftiefe:
 - min: 940 mm
 - max: 1.240 mm
 - Einbautiefe:
 - min: 2.340 mm
 - max: 2.640 mm

Gewichte	
Gesamtgewicht	175 kg
schwerstes Teil	175 kg

Datum : 24.04.09	Kordes KLD Wasser- und Abwassersysteme GmbH Müllberger Straße 18 32602 Vlotho Telefon 05733 - 9908-320 Telefax 05733 - 9908-322	Änderungsindex		
Gez. : MMA		Datum	Änderung	Get.
Gepr. :				
Maßstab : 1:30 <small>als A4-Kopie unmaßstäblich</small> Änderungen, im Sinne des technischen Fortschrittes, vorbehalten.	Benennung : SBR-Kläranlage KORDES AQUA-SIMPLEX pionier "L" Typ: ASPLP 04/3750 EB	Blatt-Nr. : ASPLP04-3750EB		

