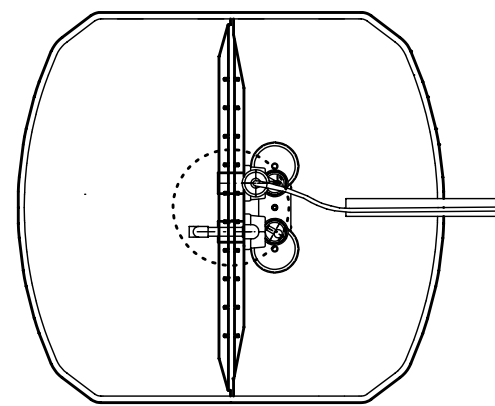
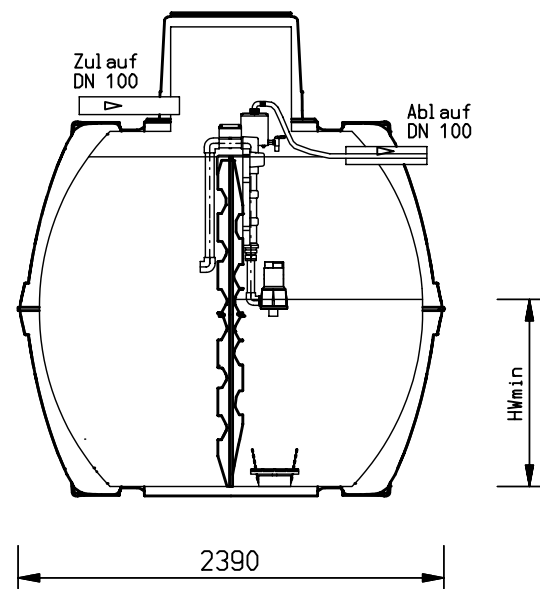
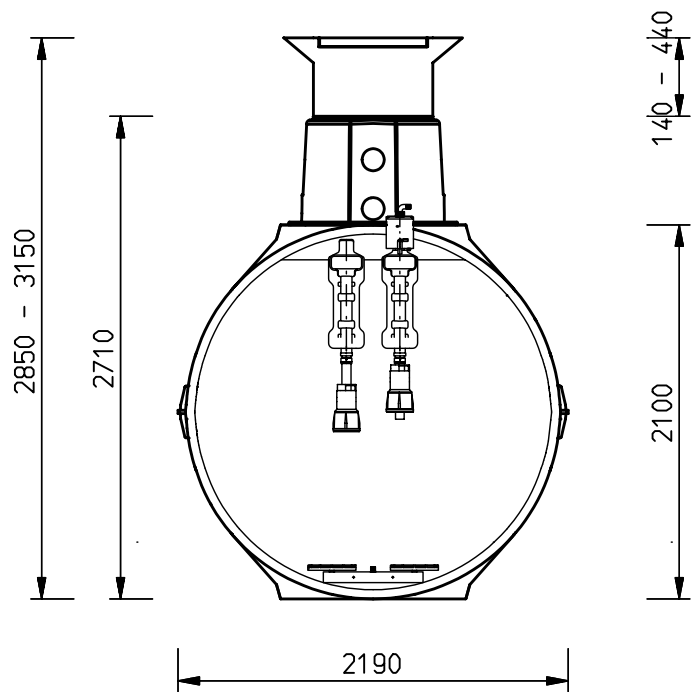


Für die Zeichnung behalten wir uns die Rechte vor. Ohne unsere vorherige Zustimmung darf Sie weder verfiel fällig oder Dritten zugänglich gemacht werden. Zuwiderhandlungen verpflichten zu Schadensersatz und können strafrechtliche Folgen haben. Alle Rechte für den Fall der Patenterteilung oder Gebrauchsmustereintragung vorbehalten.



- Einbaumaße:
- Zulauftiefe:
 - min: 660 mm
 - max: 960 mm
 - Ablauftiefe:
 - min: 940 mm
 - max: 1.240 mm
 - Einbautiefe:
 - min: 2.850 mm
 - max: 3.150 mm

Datum : 23.03.09	Kordes KLD Wasser- und Abwassersysteme GmbH Müllberger Straße 18 32602 Vlotho Telefon 05733 - 9908-320 Telefax 05733 - 9908-322	Änderungsindex		
Gez. : MMA		Datum	Änderung	Get.
Gepr. :	WASSER IST UNSER ELEMENT Kordes			
Maßstab : 1:30 als A4-Kopie unmaßstäblich Änderungen, im Sinne des technischen Fortschrittes, vorbehalten.		Benennung : SBR Kläranlage KORDES AQUA-SIMPLEX pionier "L" Typ: ASPLP 08/6500 EB		Blatt-Nr. : ASPLP 08-65EB