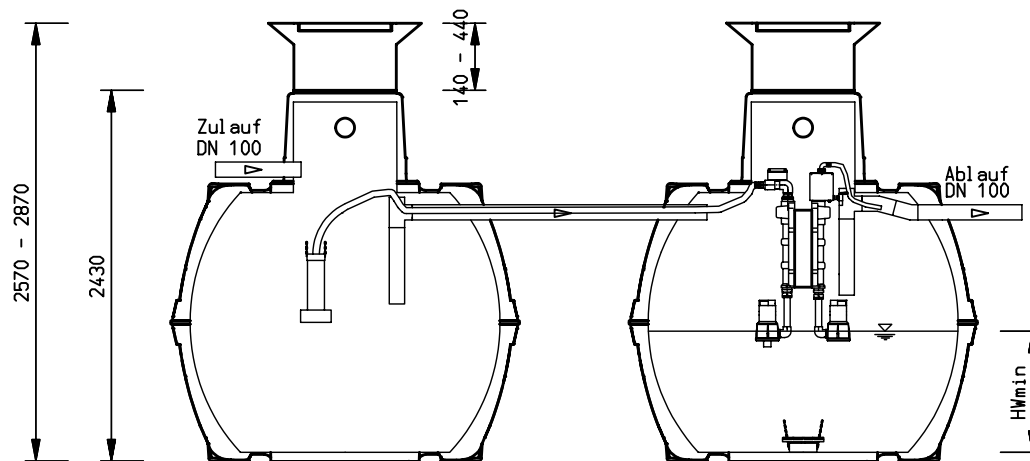
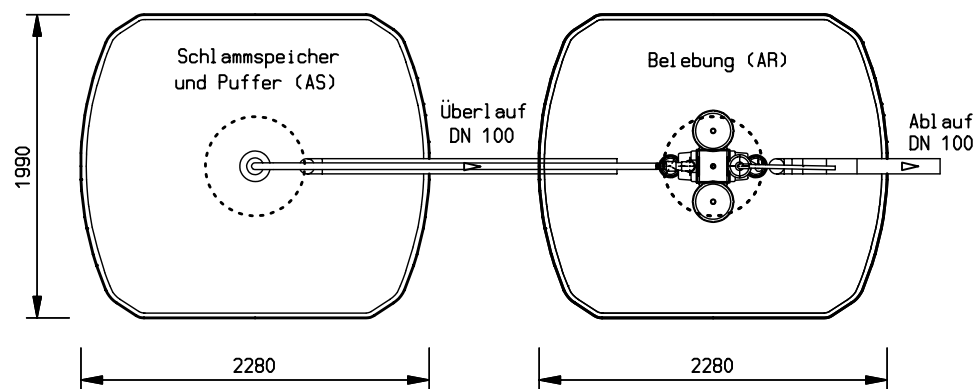



Für die Zeichnung behalten wir uns die Rechte vor. Ohne unsere vorherige Zustimmung darf Sie weder verfiel fällig oder Dritten zugänglich gemacht werden. Zuwiderhandlungen verpflichten zu Schadensersatz und können strafrechtliche Folgen haben. Alle Rechte für den Fall der Patenterteilung oder Gebrauchsmustereintragung vorbehalten.



- Einbaumaße:
- Zulauftiefe:
 - min: 660 mm
 - max: 960 mm
 - Ablauftiefe:
 - min: 940 mm
 - max: 1.240 mm
 - Einbautiefe:
 - min: 2.570 mm
 - max: 2.870 mm



Gewichte	
Gesamtgewicht	370 kg
schwerstes Teil	185 kg

Datum : 03.08.09	Kordes KLD Wasser- und Abwassersysteme GmbH Müllberger Straße 18 32602 Vlotho Telefon 05733 - 9908-320 Telefax 05733 - 9908-322	Änderungsindex		
Gez. : MMA		Datum	Änderung	Ged.
Gepr. :				
Maßstab : 1 : 35 <small>als A4-Kopie unmaßstäblich</small> Änderungen, im Sinne des technischen Fortschrittes, vorbehalten.	WASSER IST UNSER ELEMENT 	Benennung : SBR-Kläranlage KORDES AQUA-SIMPLEX pionier "L" Typ: ASPLP 12/4800 ZB		
		Blatt-Nr. : ASPLP12-4800ZB		