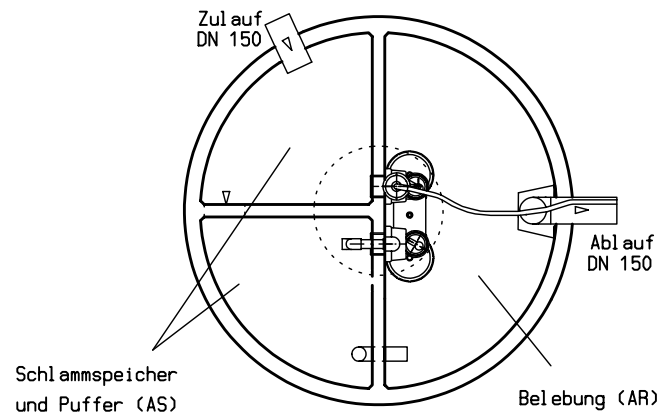
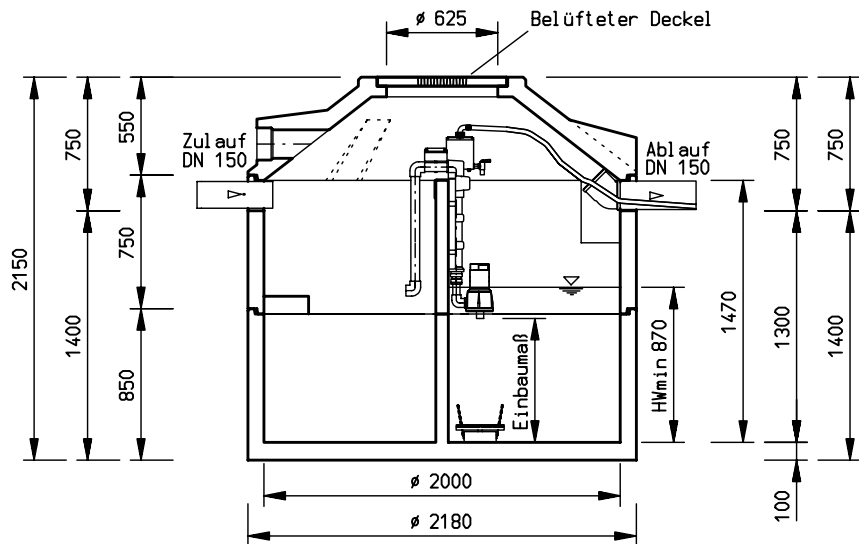


Für die Zeichnung behalten wir uns die Rechte vor. Ohne unsere vorherige Zustimmung darf Sie weder verfielältigt oder Dritten zugänglich gemacht werden. Zuwiderhandlungen verpflichten zu Schadensersatz und können strafrechtliche Folgen haben. Alle Rechte für den Fall der Patenterteilung oder Gebrauchsmustereintragung vorbehalten.



Abmessungen verstehen sich ohne Fugenmaße

Einbaumaß Abstand Behälterboden bis Unterkante Pumpe	
Klarwasserpumpe	0,77 m
Beschickerpumpe	0,66 m

Gewichte	
Gesamtgewicht	5.420 kg
schwerstes Teil	2.660 kg

Datum : 02.02.09	Kordes KLD Wasser- und Abwassersysteme GmbH Mühlberger Straße 18 D - 32602 Vlotho Telefon 0 57 33 / 99 08 - 0 Telefax 0 57 33 / 99 08 - 299	Änderungsindex		
Gez. : MMA		Datum	Änderung	Gez.
Gepr. :				
Maßstab : 1:30 <small>als A4-Kopie unmaßstäblich</small> Änderungen, im Sinne des technischen Fortschrittes, vorbehalten.	Benennung : SBR-Kläranlage KORDES AQUA-SIMPLEX pionier "L" Typ: ASPLR 04/2000 EB	Blatt-Nr. : ASPLR04-20EB		

