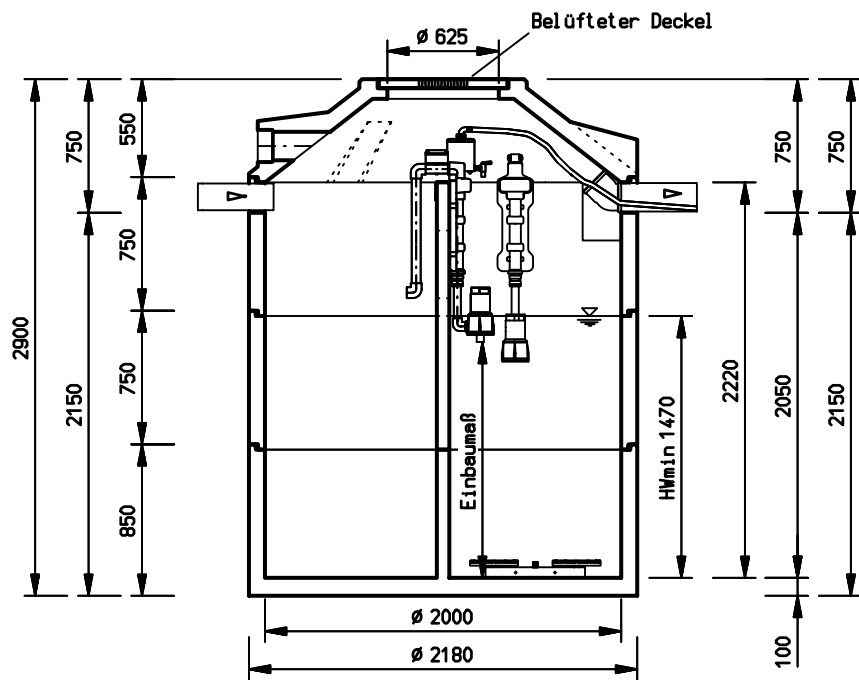
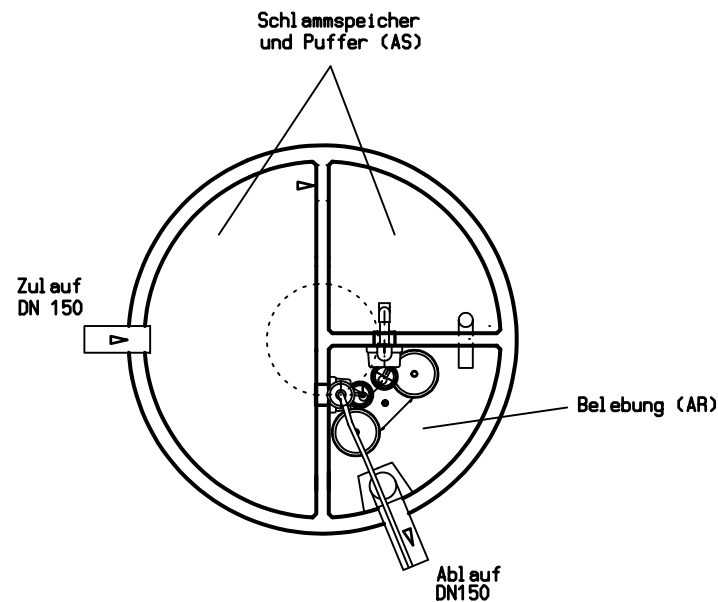


Für die Zeichnung behalten wir uns die Rechte vor. Ohne unsere vorherige Zustimmung darf Sie weder verfiel-fähig oder Dritten zugänglich gemacht werden. Zuwiderhandlungen verpflichten zu Schadensersatz und können strafrechtliche Folgen haben. Alle Rechte für den Fall der Patenterteilung oder Gebrauchsmustereintragung vorbehalten.



Abmessungen verstehen sich ohne Fugenmaße



Einbaumaß Abstand Behälterboden bis Unterkante Pumpe / Belüfter	
Klarwasserpumpe	1,37 m
Beschickerpumpe	1,26 m

<b>Gewichte</b>	
Gesamtgewicht	6.920 kg
schwerstes Teil	2.660 kg

Datum :	28.04.10
Gez. :	MMA
Gepr. :	



Kordes KLD Wasser- und  
Abwassersysteme GmbH  
Möllberger Straße 18  
D - 32602 Vlotho  
Telefon 0 57 33 / 99 08 - 0  
Telefax 0 57 33 / 99 08 - 299

Änderungsindex		
Datum	Änderung	Gez.

Maßstab : 1:30  
als A4-Kopie unmaßstäblich  
Änderungen, im Sinne des  
technischen Fortschrittes,  
vorbehalten.

Benennung : SBR-Kläranlage  
AQUA-SIMPLEX pionier "L"  
Typ: ASPR 08/2000 EB max. 6 EW

Blatt-Nr. :  
ASPR08-20EB  
1/4 Kammer