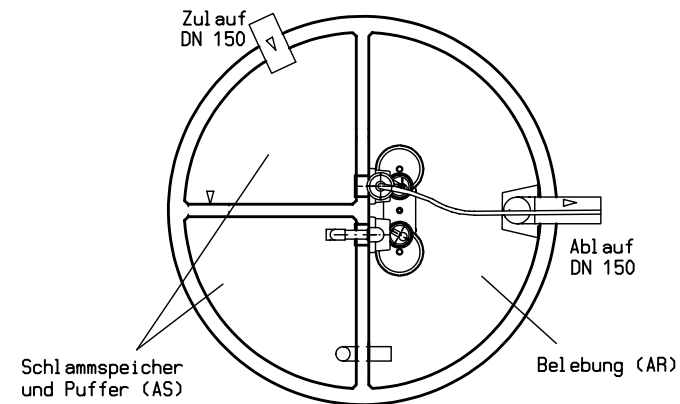
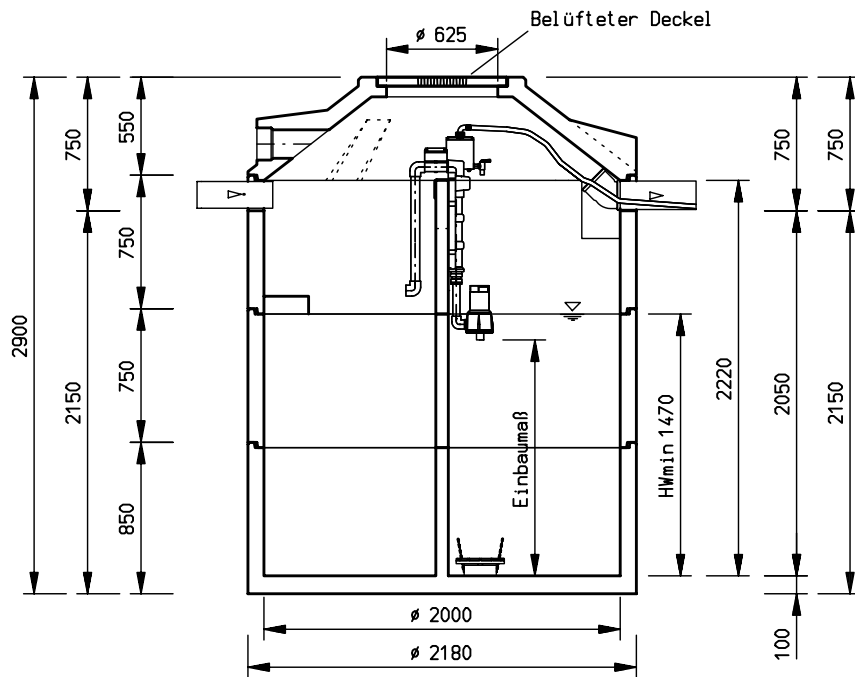



Für die Zeichnung behalten wir uns die Rechte vor. Ohne unsere vorherige Zustimmung darf Sie weder verfiel fällig oder Dritten zugänglich gemacht werden. Zuwiderhandlungen verpflichten zu Schadensersatz und können strafrechtliche Folgen haben. Alle Rechte für den Fall der Patenterteilung oder Gebrauchsmustereintragung vorbehalten.



Abmessungen verstehen sich ohne Fugenmaße

Einbaumaß Abstand Behälterboden bis Unterkante Pumpe	
Klarwasserpumpe	1,41 m
Beschickerpumpe	1,30 m

Gewichte	
Gesamtgewicht	6.920 kg
schwerstes Teil	2.660 kg

Datum : 02.02.09		Kordes KLD Wasser- und Abwassersysteme GmbH Mühlberger Straße 18 D - 32602 Vlotho Telefon 0 57 33 / 99 08 - 0 Telefax 0 57 33 / 99 08 - 299		Änderungsindex												
Gez. : MMA		<table border="1"> <tr> <th>Datum</th> <th>Änderung</th> <th>Gez.</th> </tr> <tr> <td> </td> <td> </td> <td> </td> </tr> <tr> <td> </td> <td> </td> <td> </td> </tr> <tr> <td> </td> <td> </td> <td> </td> </tr> </table>			Datum	Änderung	Gez.									
Datum		Änderung	Gez.													
Gepr. :	Maßstab : 1:30 als A4-Kopie unmaßstäblich Änderungen, im Sinne des technischen Fortschrittes, vorbehalten.			Blatt-Nr. : ASPLR08-20EB												
Benennung : SBR-Kläranlage AQUA-SIMPLEX pionier "L" Typ: ASPLR 08/2000 EB																