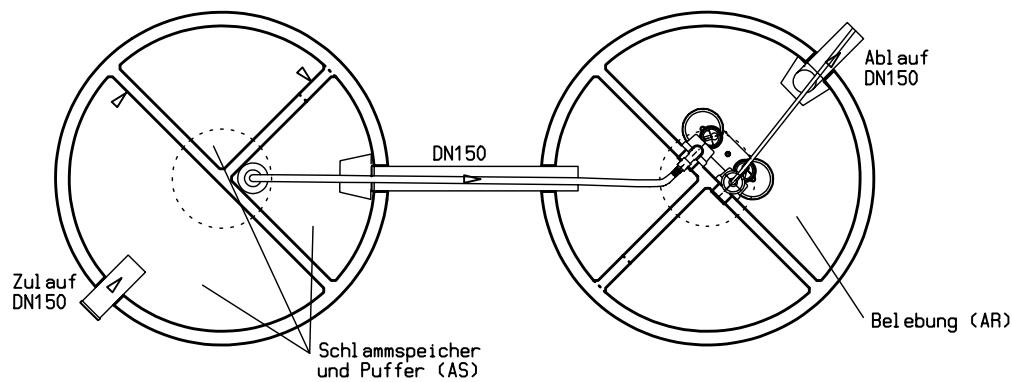
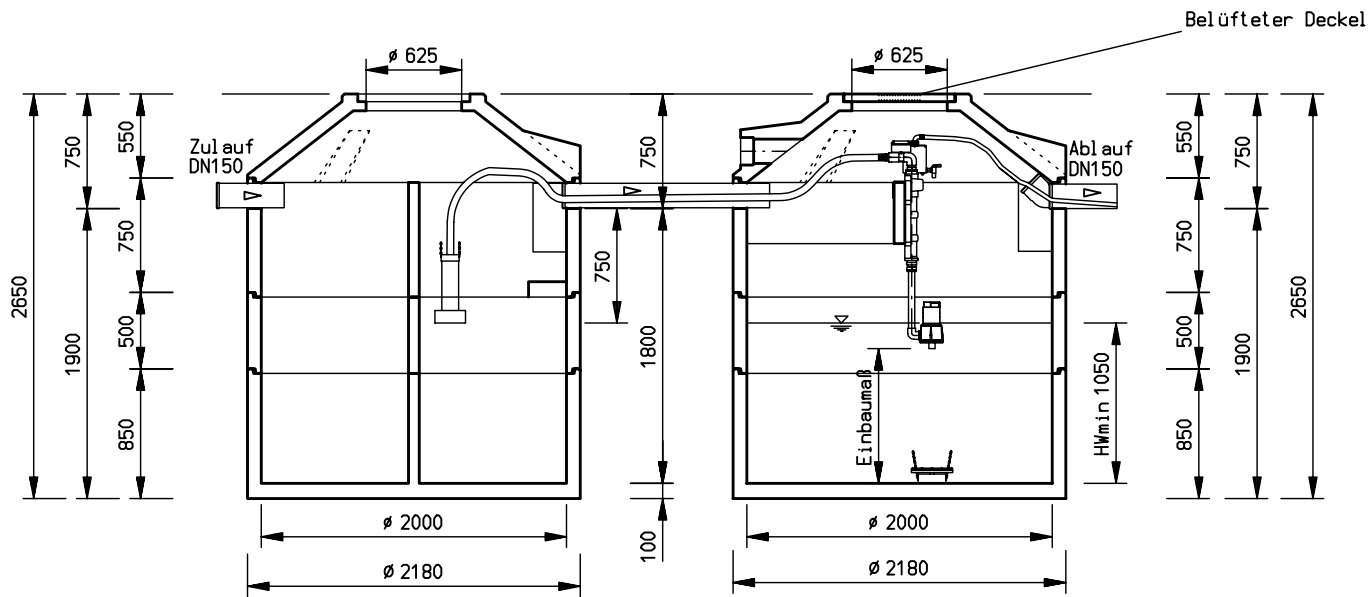


Für die Zeichnung behalten wir uns die Rechte vor. Ohne unsere vorherige Zustimmung darf Sie weder verfiel fällig oder Dritten zugänglich gemacht werden. Zuwiderhandlungen verpflichten zu Schadensersatz und können strafrechtliche Folgen haben. Alle Rechte für den Fall der Patenterteilung oder Gebrauchsmustereintragung vorbehalten.



Abmessungen verstehen sich ohne Fugenmaße

Einbaumaß Abstand Behälterboden bis Unterkante Pumpe	
Klarwasserpumpe	0,99 m
Beschickerpumpe	0,88 m

Gewichte	
Gesamtgewicht	12.120 kg
schwerstes Teil	2.660 kg

Datum : 02.02.09  
Gez. : MMA  
Gepr. :

WASSER IST UNSER ELEMENT  
**Kordes**



Kordes KLD Wasser- und  
Abwassertechnik GmbH  
Mühlberger Straße 18  
D - 32602 Vlotho  
Telefon 0 57 33 / 99 08 - 0  
Telefax 0 57 33 / 99 08 - 299

Änderungsindex		
Datum	Änderung	Ged.

Maßstab : 1 : 35  
als A4-Kopie unmaßstäblich  
Änderungen, im Sinne des  
technischen Fortschrittes,  
vorbehalten.

Benennung : SBR-Kl äranlage  
KORDES AQUA-SIMPLExpionier "L"  
Typ: ASPLR 12/2000 ZB

Blatt-Nr. :  
ASPLR12-20ZB