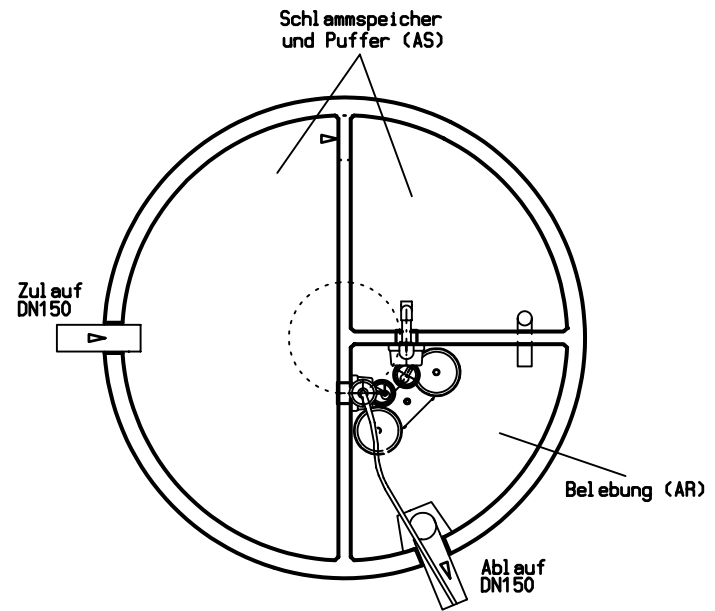
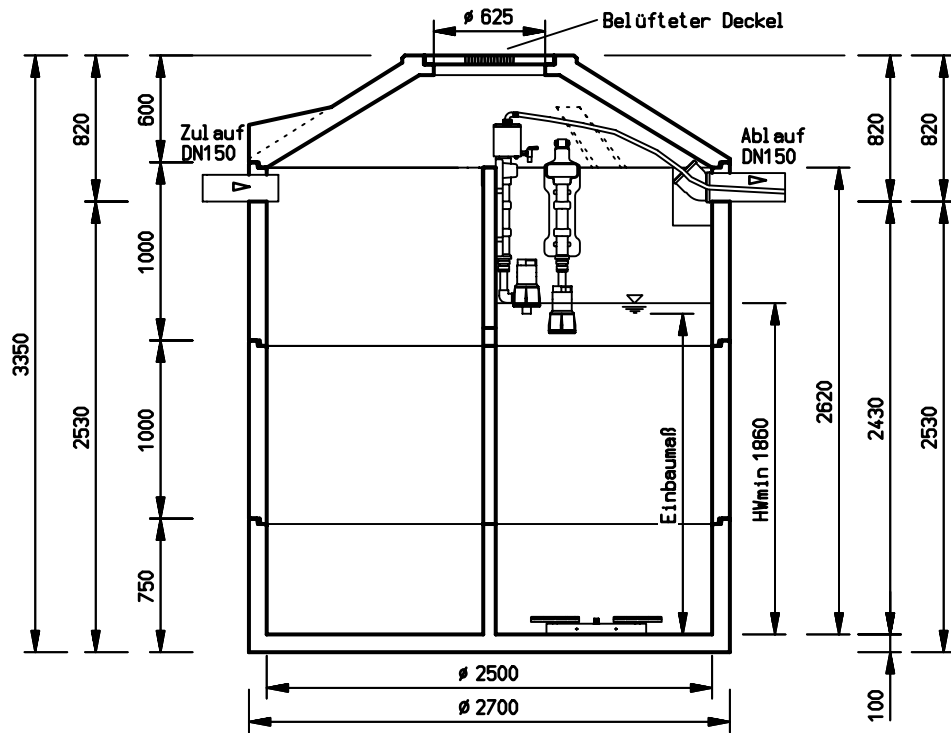



Für die Zeichnung behalten wir uns die Rechte vor. Ohne unsere vorherige Zustimmung darf Sie weder veröffentlicht oder Dritten zugänglich gemacht werden. Zuwiderhandlungen verpflichten zu Schadensersatz und können strafrechtliche Folgen haben. Alle Rechte für den Fall der Patenterteilung oder Gebrauchsmusterteilung vorbehalten.



Abmessungen verstehen sich ohne Fugenmaße

Einbaumaß Abstand Behälterboden bis Unterkante Pumpe / Belüfter	
Klarwasserpumpe	1,80 m
Beschickerpumpe	1,69 m

Gewichte	
Gesamtgewicht	11.320 kg
schwerstes Teil	3.520 kg

Datum : 16.07.10	Kordes KLD Wasser- und Abwassersysteme GmbH  Müllberger Straße 18 32602 Vlotho  Telefon 05733 - 9908-0 Telefax 05733 - 9908-103	Änderungsindex											
Gez. : MMA		<table border="1"> <tr> <th>Datum</th> <th>Änderung</th> <th>Gez.</th> </tr> <tr> <td> </td> <td> </td> <td> </td> </tr> <tr> <td> </td> <td> </td> <td> </td> </tr> </table>			Datum	Änderung	Gez.						
Datum		Änderung	Gez.										
Gepr. :	WASSER IST UNSER ELEMENT 												
Maßstab : 1:30 <small>als A4-Kopie unmaßstäblich</small> Änderungen, im Sinne des technischen Fortschrittes, vorbehalten.	Benennung : SBR-Kläranlage KORDES AQUA-SIMPLEX pionier "L" Typ: ASPLR 16/2500 EB max. 12EW	Blatt-Nr. : ASPLR16-25EB 1/4 Kammer											