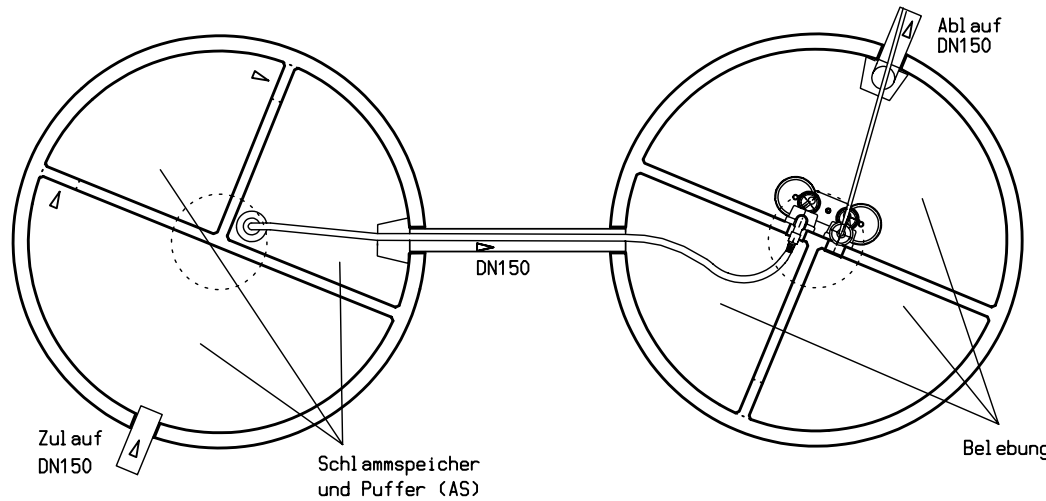
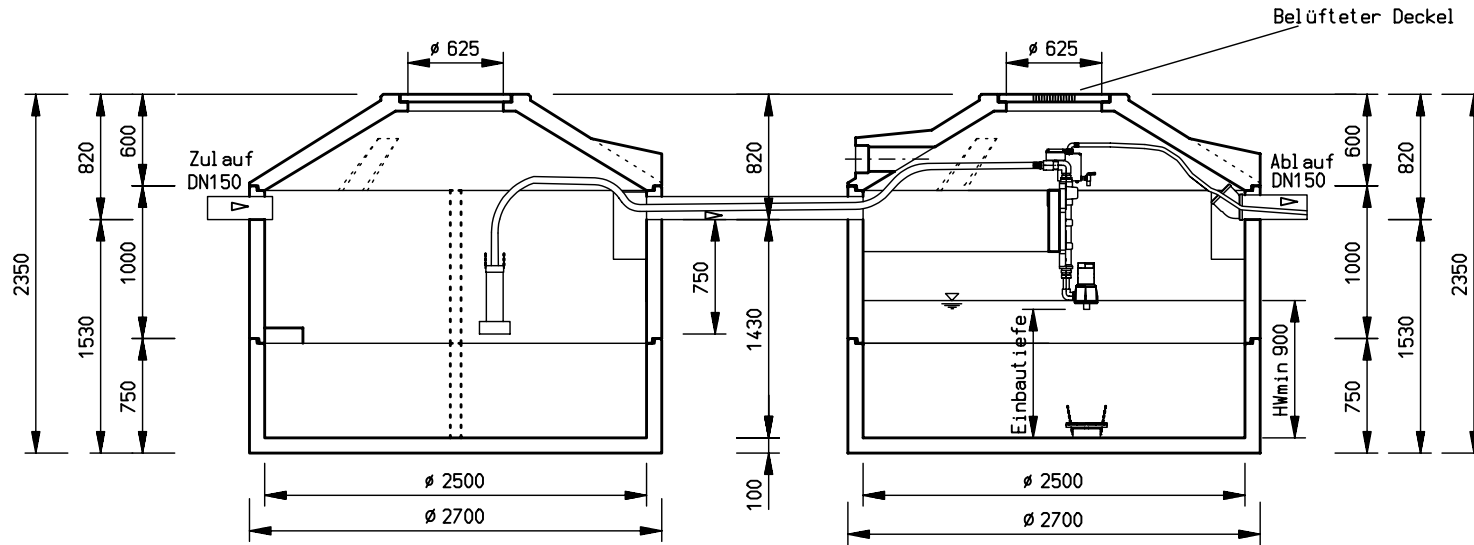


Für die Zeichnung behalten wir uns die Rechte vor. Ohne unsere vorherige Zustimmung darf Sie weder verfiel fällig oder Dritten zugänglich gemacht werden. Zuwiderhandlungen verpflichten zu Schadensersatz und können strafrechtliche Folgen haben. Alle Rechte für den Fall der Patenterteilung oder Gebrauchsmustereintragung vorbehalten.



Abmessungen verstehen sich ohne Fugenmaße

Einbaumaß Abstand Behälterboden bis Unterkante Pumpe	
Klarwasserpumpe	0,84 m
Beschickerpumpe	0,73 m

Gewichte	
Gesamtgewicht	14.840 kg
schwerstes Teil	3.520 kg

Datum : 02.02.09
 Gez. : MMA
 Gepr. :

Maßstab : 1:35
 als A4-Kopie unmaßstäblich
 Änderungen, im Sinne des
 technischen Fortschrittes,
 vorbehalten.

Kordes KLD Wasser- und
 Abwassersysteme GmbH
 Mühlberger Straße 18
 D - 32602 Vlotho
 Telefon 0 57 33 / 99 08 - 0
 Telefax 0 57 33 / 99 08 - 299



Benennung : SBR-Kläranlage
 AQUA-SIMPLEX pionier "L"
 Typ: ASPLR 16/2500 ZB

Änderungsindex		
Datum	Änderung	Ged.

Blatt-Nr. : ASPLR16-25ZB