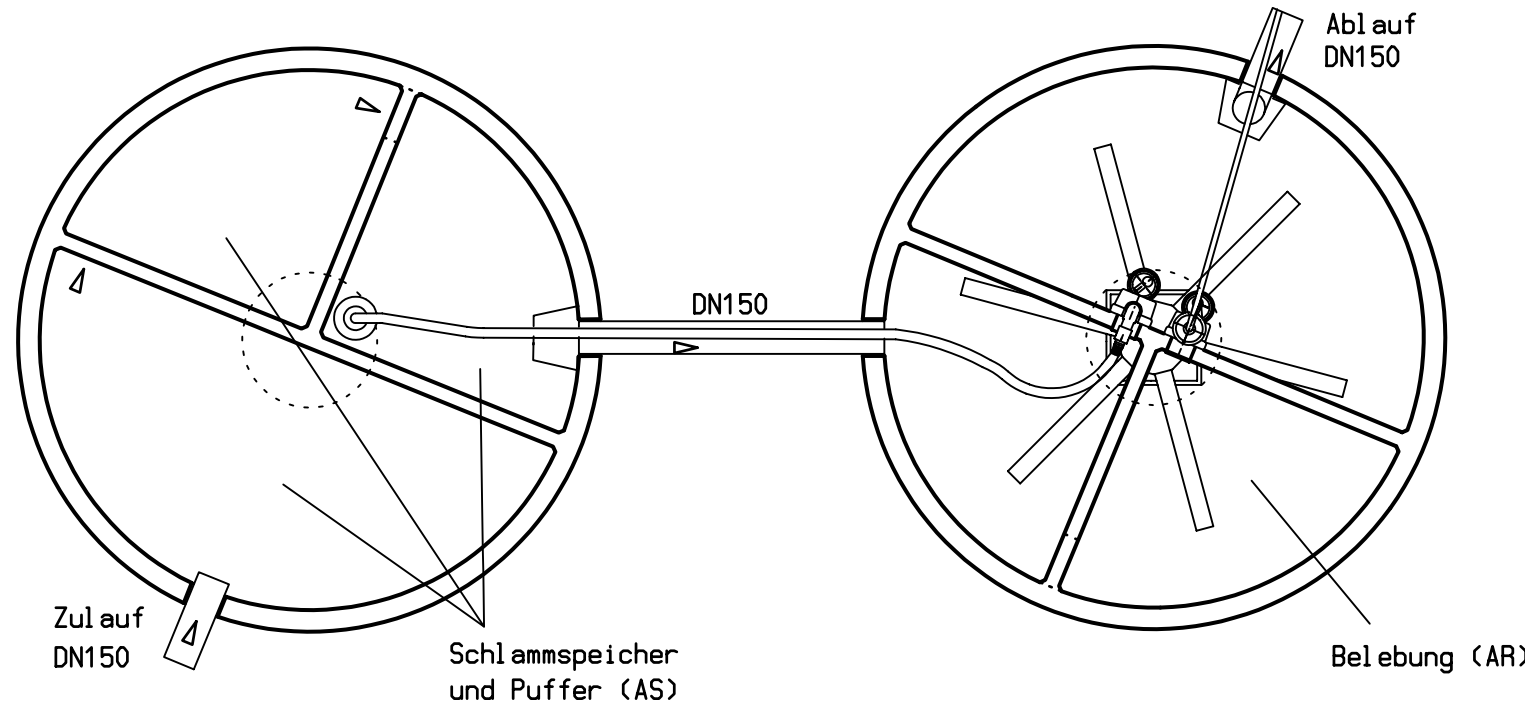
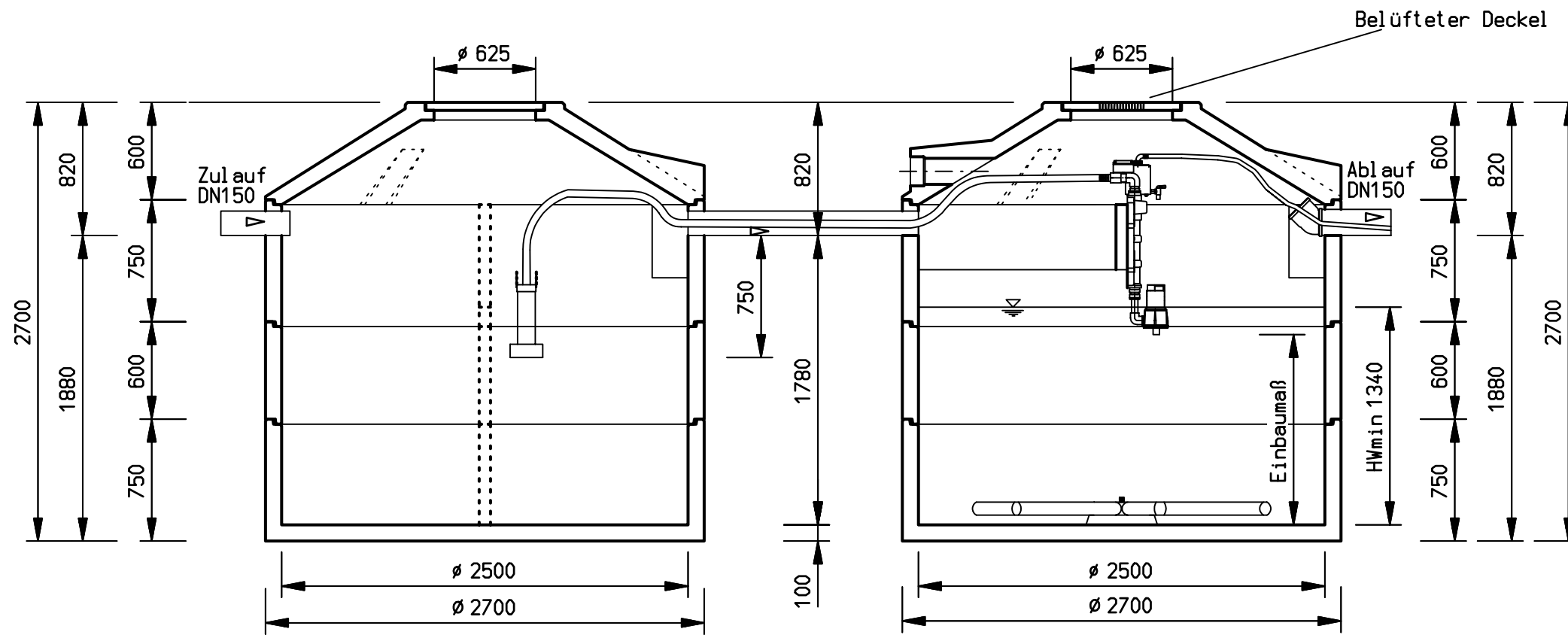


Für die Zeichnung behalten wir uns die Rechte vor. Ohne unsere vorherige Zustimmung darf Sie weder verfiel fällig oder Dritten zugänglich gemacht werden. Zuwiderhandlungen verpflichten zu Schadensersatz und können strafrechtliche Folgen haben. Alle Rechte für den Fall der Patenterteilung oder Gebrauchsmustereintragung vorbehalten.




Abmessungen verstehen sich ohne Fugenmaße

Einbaumaß Abstand Behälterboden bis Unterkante Pumpe	
Klarwasserpumpe	1,28 m
Beschickerpumpe	1,17 m

Gewichte	
Gesamtgewicht	17.720 kg
schwerstes Teil	3.520 kg

Datum : 02.02.09
 Gez. : MMA
 Gepr. :

Kordes KLD Wasser- und Abwassersysteme
 Müllberger Straße 18
 D - 32602 Vlotho
 Telefon 0 57 33 / 99 08 - 0
 Telefax 0 57 33 / 99 08 - 299



Änderungsindex		
Datum	Änderung	Geü.

Maßstab : 1 : 35
 als A4-Kopie unmaßstäblich
 Änderungen, im Sinne des technischen Fortschrittes, vorbehalten.

Benennung : SBR-Kläranlage
 KORDES AQUA-SIMPLEXpionier "L"
 Typ: ASPLR 24/2500 ZB

Blatt-Nr. :
 ASPLR24-25ZB