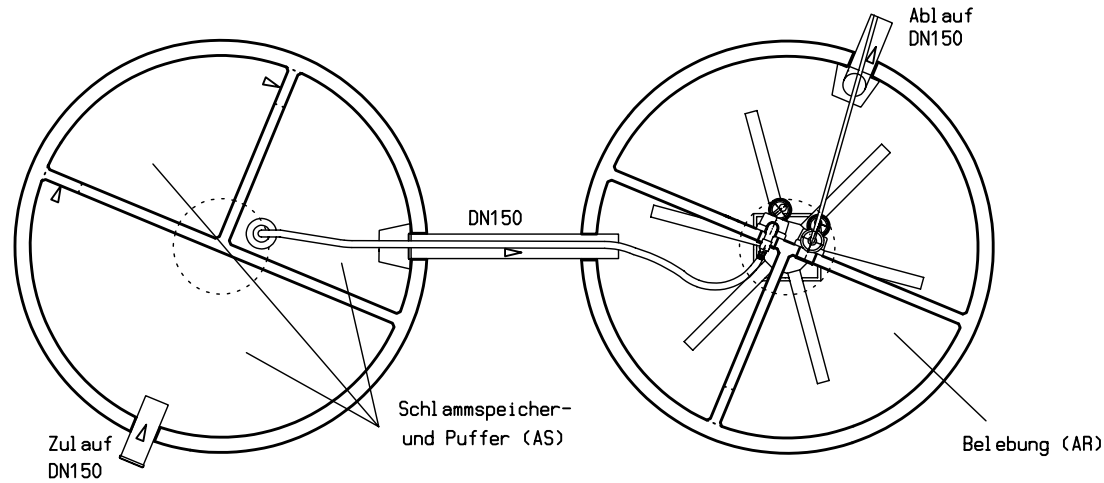
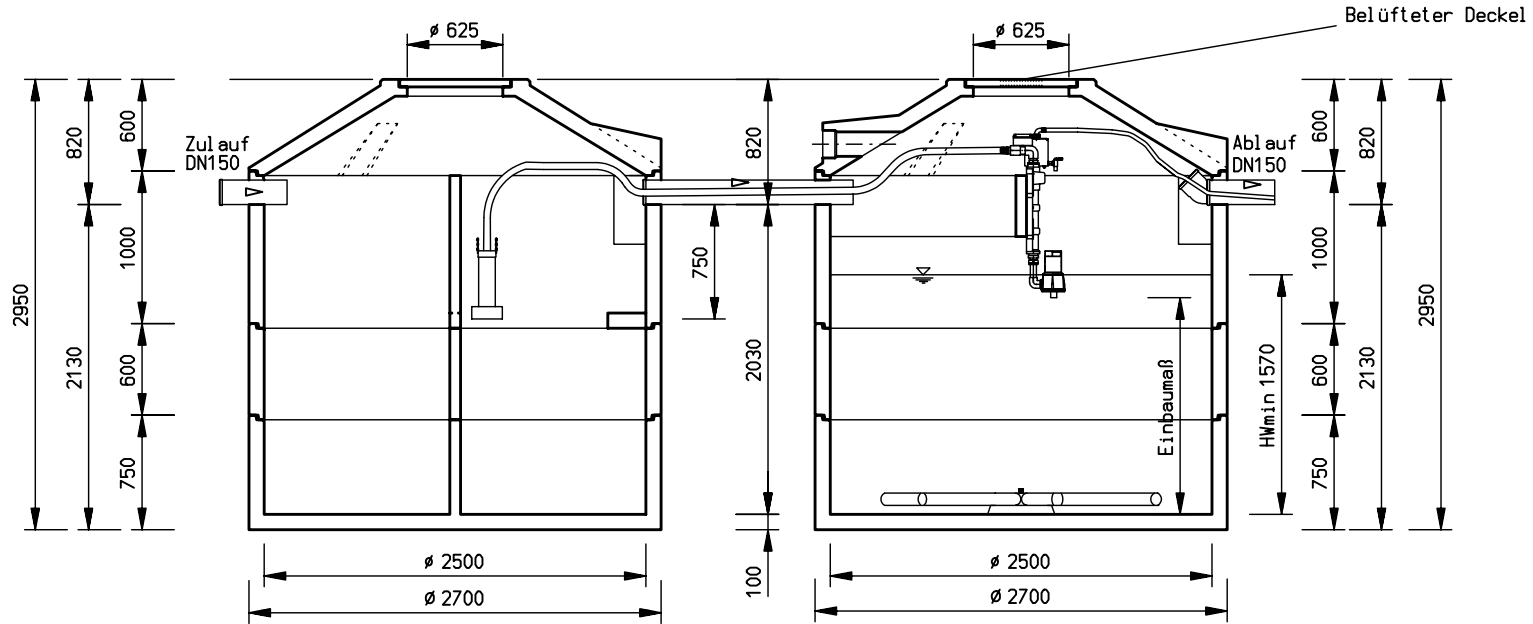


Für die Zeichnung behalten wir uns die Rechte vor. Ohne unsere vorherige Zustimmung darf Sie weder verfiel fällig oder Dritten zugänglich gemacht werden. Zuwiderhandlungen verpflichten zu Schadensersatz und können strafrechtliche Folgen haben. Alle Rechte für den Fall der Patenterteilung oder Gebrauchsmustereintragung vorbehalten.



Abmessungen verstehen sich ohne Fugenmaße

Einbaumaß Abstand Behälterboden bis Unterkante Pumpe	
Klarwasserpumpe	1,51 m
Beschickerpumpe	1,40 m

Gewichte	
Gesamtgewicht	17.720 kg
schwerstes Teil	3.520 kg

Datum : 02.02.09

Gez. : MMA

Gepr. :

Maßstab : 1 : 35
als A4-Kopie unmaßstäblich
Änderungen, im Sinne des
technischen Fortschrittes,
vorbehalten.

WASSER IST UNSER ELEMENT
Kordes



Kordes KLD Wasser- und
Abwassersysteme
Müllberger Straße 18
D - 32602 Vlotho
Telefon 0 57 33 / 99 08 - 0
Telefax 0 57 33 / 99 08 - 299

Benennung : SBR-Kläranlage
KORDES AQUA-SIMPLEXpionier "L"
Typ: ASPLR 28/250ZB

Änderungsindex		
Datum	Änderung	Ged.

Blatt-Nr. :
ASPLR28-25ZB