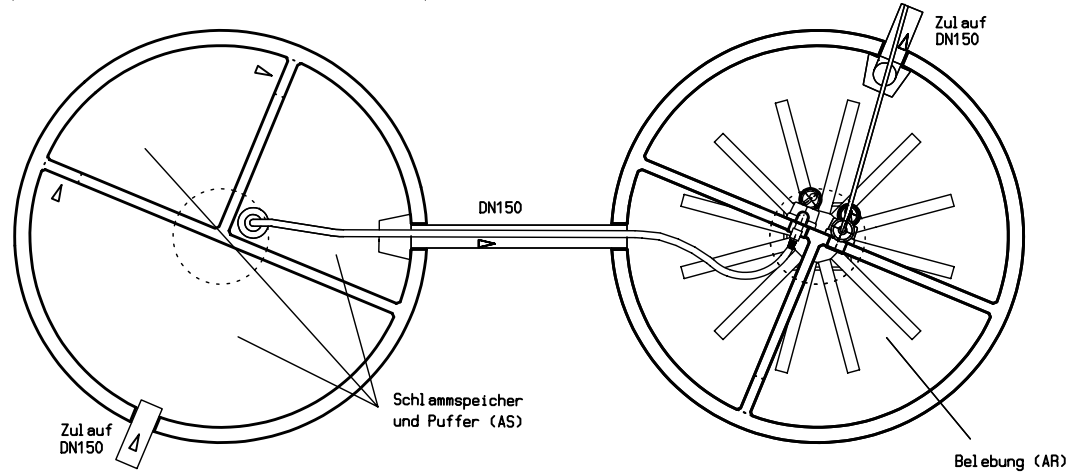
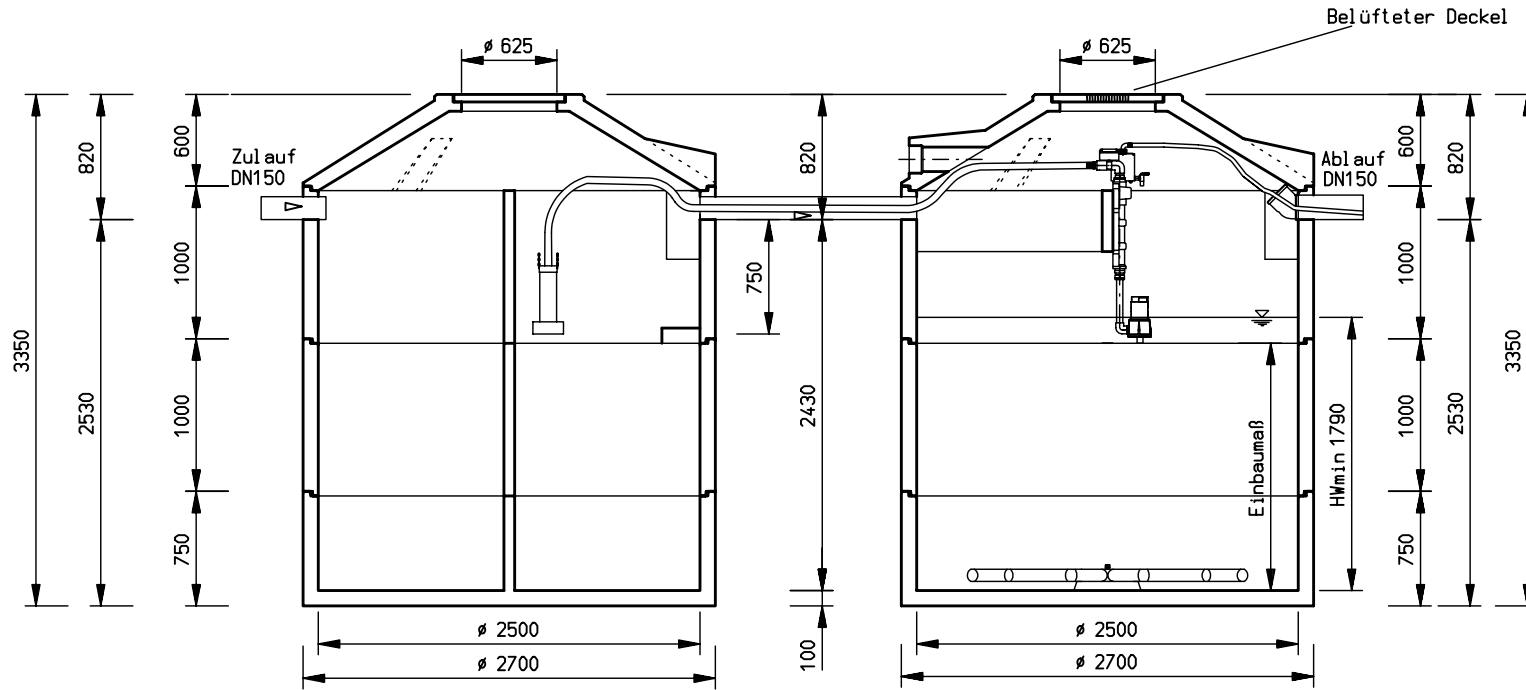


Für die Zeichnung behalten wir uns die Rechte vor. Ohne unsere vorherige Zustimmung darf Sie weder verfielältigt oder Dritten zugänglich gemacht werden. Zuwiderhandlungen verpflichten zu Schadensersatz und können strafrechtliche Folgen haben. Alle Rechte für den Fall der Patenterteilung oder Gebrauchsmusterteilung vorbehalten.



Einbaumaß Abstand Behälterboden bis Unterkante Pumpe	
Klarwasserpumpe	1,73 m
Beschickerpumpe	1,62 m

Abmessungen verstehen sich ohne Fugenmaße

Gewichte	
Gesamtgewicht	19.560 kg
schwerstes Teil	3.520 kg

Datum : 02.02.09
 Gez. : MMA
 Gepr. :



Kordes KLD Wasser- und
 Abwassersysteme GmbH
 Mühlberger Straße 18
 D - 32602 Vlotho
 Telefon 0 57 33 / 99 08 - 0
 Telefax 0 57 33 / 99 08 - 299

Änderungsindex		
Datum	Änderung	Ged.

Maßstab : 1:35
 als A4-Kopie unmaßstäblich
 Änderungen, im Sinne des
 technischen Fortschrittes,
 vorbehalten.

Benennung : SBR-Kläranlage
 AQUA-SIMPLEX pionier "L"
 Typ: ASPLR 32/2500 ZB

Blatt-Nr. :
 ASPLR32-25ZB