

Einbau-, Betriebs- und Wartungsanleitung

SBR-Kläranlage AQUA-SIMPLEXpionier„L“(1-50 E) im Betonbehälter

NACHRÜSTUNG



Allgemeine bauaufsichtliche Zulassung

Ablaufklasse C Z-55.8-740

Ablaufklasse D Z-55.8-741

Ablaufklasse D+P Z-55.32-423

Ablaufklasse D+H Z-55.32-424

Vor Einbau unbedingt lesen!

Inhalt

Einbauanleitung		
1	Einführung	Seite 3
2	Begriffe	Seite 3
3	Sicherheitshinweise (Bauablauf)	Seiten 3-4
4	Einbau des Techniksatzes	Seiten 5-7
5	Einbaumaße AQUA-SIMPLEX <i>pionier</i> „L“	Seite 8-11
6	Rückstausicherung	Seite 12
7	Be- und Entlüftung von Kläranlagen	Seiten 13-14
8	Nachrüstung	Seite 15
Betriebs- und Wartungsanleitung		
1	Einführung	Seite 16
2	Begriffe	Seiten 16-17
3	Funktionsweise	Seite 17
4	Sicherheitshinweise	Seite 18
5	Betrieb und Wartung	Seiten 18-20
6	Probenehmer	Seite 21
7	Anhang	Seiten 22-23

Einbauanleitung

1 Einführung

Die Beachtung der allgemein anerkannten Regeln der Technik ist eine unabdingbare Voraussetzung für den einwandfreien Betrieb einer Kleinkläranlage. Der ordnungsgemäße Einbau der Anlage durch ein qualifiziertes Fachunternehmen garantiert die einwandfreie Funktion der SBR–Kläranlage **AQUA–SIMPLEX®pionier „L“**.

1.1 Geltungsbereich

Diese Einbauanweisung gilt für den Einbau der SBR–Kläranlage, **AQUA–SIMPLEX®pionier „L“** für 1-50 Einwohner.

1.2 Einbauvoraussetzung

Folgende wesentliche Voraussetzungen müssen vor Einbau der Kläranlage erfüllt sein:

- Planung, nach Möglichkeit durch ein Fachbüro
- Baugenehmigung und wasserrechtliche Erlaubnis
- Aushub der Baugrube
- bzw. funktionsfähige Mehrkammergrube

2 Begriffe

2.1 Schachtelemente

Sämtliche Betonfertigteile einschließlich Ab- und Überlaufschikanen bilden das Bauwerk „Kläranlage“.

2.2 Maschinen- und Steuerungstechnik

Technische Ausrüstung, dazu zählen die Beschicker-, Klarwasserpumpe, Verteilerbox, Tellerbelüfter, Verdichter und das Steuergerät.

2.3 SBR–Reaktor

In dem Reaktor findet die eigentliche Reinigung des Abwassers statt. Während der Belüftungsphase wird das Abwasser intermittierend belüftet. Durch die Belüftung bilden sich Mikroorganismen, welche die im Wasser befindlichen Schmutzstoffe abbauen. Durch den Abbau vermehren sich die Mikroorganismen, der Überschuss an Mikroorganismen bildet den Überschussschlamm.

2.4 Nachklärphase

Während der Nachklärphase wird das Abwasser im Reaktor nicht belüftet. Der Belebtschlamm setzt sich am Boden ab, an der Oberfläche bildet sich eine Klarwasserzone, die am Ende der Nachklärphase teilweise in den Ablauf gefördert wird.

2.5 Schlammspeicher

Der anfallende Überschussschlamm wird in den Schlammspeicher gepumpt, wo er sich absetzt. Bei der **AQUA–SIMPLEX®pionier „L“** Kläranlage bilden Schlammspeicher und Vorklärung eine Einheit.

Der anfallende Schlamm muss durch ein Fachunternehmen entsorgt werden. Entsprechend der Anweisung des Wartungsmonteurs ist das Entsorgungsunternehmen zu beauftragen. Der Zyklus ist nicht genau definierbar. In der Literatur wird die Entsorgung des Schlammes einmal pro Jahr angesetzt. Mit der SBR–Kläranlage **AQUA–SIMPLEX®pionier „L“** lassen sich jedoch größere Zeiträume überbrücken.

3 Sicherheitshinweise (Baublauf)

Beim Bau und Betrieb von Abwasseranlagen sind die einschlägigen Unfallverhütungsvorschriften (UVV), Richtlinien, Sicherheitsregeln und Merkblätter der zuständigen Berufsgenossenschaft (HVBG), sowie die Bestimmungen des Verbandes deutscher Elektrotechniker (VDE) zu beachten.

3.1 Verkehrslasten

Im Normalfall reicht als Untergrund für die Kläranlage eine 10 cm dicke Feinkies- oder Sandschicht aus. Wird aufgrund der Verkehrsbelastung oder eines nicht tragfähigem Untergrundes eine zusätzliche Bodenplatte erforderlich, sind die entsprechenden Angaben hierzu im Herstellerwerk zu erfragen. Die „DIN 1072 Lastannahmen Straßen und Wegebrücken“ und „DIN 1229 Aufsätze u. Abdeckungen für Verkehrsflächen“ sind zu beachten!

3.1.1 Regellast PKW (5,0 kN/m²)

Eine zusätzliche Bodenplatte ist nicht erforderlich

3.1.2 Regelfahrzeug SLW 30 (30 t Gesamtlast)

Bei Kompaktbehältern ist keine zusätzliche Bodenplatte erforderlich.

Für Behälter ohne ein Betoninnenkreuz ist eine zusätzliche Betonsohlplatte C20/25 (DIN 1045/neu) einschließlich Bewehrung erforderlich.

Für Behälter mit Betoninnenkreuz ist keine zusätzliche Betonsohlplatte erforderlich.

3.1.3 Regelfahrzeug SLW 60 (60 t Gesamtlast)

Für Behälter mit und ohne Betoninnenkreuz ist eine zusätzliche Betonsohlplatte C20/25 (DIN 1045/neu) einschließlich Bewehrung erforderlich.

3.2 Stromversorgung

Die VDE-Bestimmungen sind zu beachten!

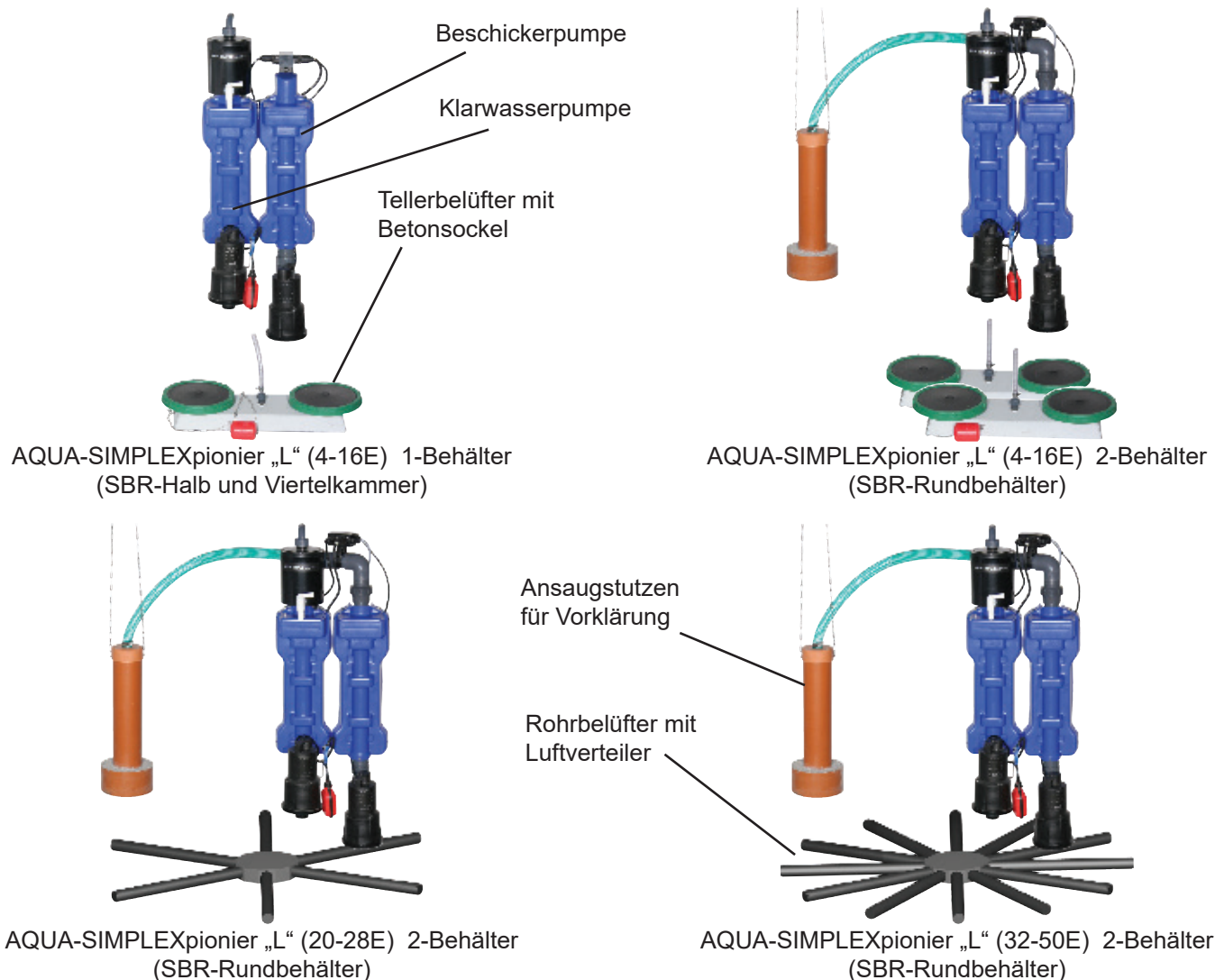


Abb. 1 Darstellung AQUA-SIMPLEXpionier „L“

4 Einbau des Techniksatzes

4.1 Maschinentechnik

Bei Kläranlagen mit Vorklärung und SBR–Reaktor in einem Behälter besteht der Techniksatz aus:

1. Steuergerät mit eingebauter Systembuchse und 1,5 m Schuko-Stecker-Leitung.
2. Standard: Verteilerbox mit 15 m Steuerungskabel und Druckschlauch (Verbindung zwischen Steuerung und Klärbecken). Auf Wunsch Länge bis 25 m oder 35 m möglich (Aufpreispflichtig).
3. Beschicker- / Schlammpumpe KD-Jet 180.
4. Belüftung mit Verdichter HP80 und Tellerbelüftern (ab 9-16 Einwohner Verdichter HP100).
5. Klarwasserpumpe KD-Jet 180 (ab 20 Einwohner KD-Jet 300), mit integriertem Probennehmer.
6. Ablauftauchwand mit Befestigungsmaterial (bauseitig oder bestellpflichtiges Zubehör).
7. Notüberlaufset DN 50 (bauseitig oder bestellpflichtiges Zubehör).
8. 30° Bogen für Ablaufrohr, DN 150 (bauseits).
9. PVC-Spiralschlauch, D = 25 mm, Länge = 2 m für Klarwasserableitung. Bei Nachrüstung können größere Längen erforderlich sein (Aufpreispflichtig).

Bei Kläranlagen mit Vorklärung und SBR–Reaktor in getrennten Behältern besteht der Techniksatz aus:

1. Steuergerät mit eingebauter Systembuchse und 1,5 m Schuko-Stecker-Leitung
2. Standard: Verteilerbox mit 15 m Steuerungskabel und Druckschlauch (Verbindung zwischen Steuerung und Klärbecken). Auf Wunsch Länge bis 25 m oder 35 m möglich (Aufpreispflichtig).
3. Beschicker- / Schlammpumpe KD-Jet 180.
4. Belüftung mit Tellerbelüftern und Verdichter HP80 (bei 4-8E), HP100 (bei 12-16E). Belüftung mit Membranrohrbelüftern und Verdichter HP200 (bei 20-28E), Seitenkanalverdichter (bei 32-50E).
5. Klarwasserpumpe KD-Jet 180 (ab 20 Einwohner KD-Jet 300), mit integriertem Probennehmer.
6. Ablauftauchwand mit Befestigungsmaterial (bauseitig oder bestellpflichtiges Zubehör).
7. Zulaufwand mit Befestigungsmaterial (bauseitig oder bestellpflichtiges Zubehör).
8. Notüberlaufrohr DN 50 (bauseitig oder bestellpflichtiges Zubehör).
9. 30° Bogen für Ablaufrohr, DN 150 (bauseits).
10. Verbindungsrohr Vorklärung / SBR–Reaktor (bauseitig oder bestellpflichtiges Zubehör (KG-Rohr, nach DIN 12566; Mindestmaß; DN 100 für Durchflüsse $\leq 4 \text{ m}^3/\text{Tag}$ für Durchflüsse $\geq 4 \text{ m}^3/\text{Tag}$ DN 150)).
11. PVC-Spiralschlauch, D = 25 mm, Länge = 2 m für Klarwasserableitung. Bei Nachrüstung können größere Längen erforderlich sein (Aufpreispflichtig).
12. Ansaugstutzen und PVC-Spiralschlauch, D = 32 mm, Länge = 4,5 m zur Verbindung von Vorklärung und SBR–Reaktor mit Befestigungsschellen. Falls größere Längen erforderlich sind, sind diese bei der Bestellung anzugeben (ab 4,5 m Mehrlänge aufpreispflichtig).
13. Traverse mit Kettenaufhängung (evtl. bei Nachrüstung).

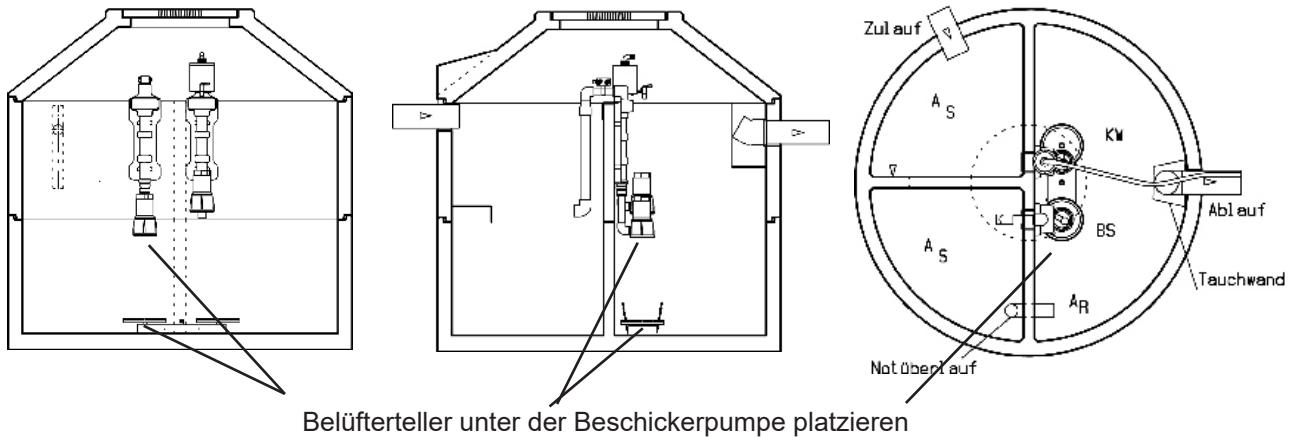
4.2 Einbau der Maschinentechnik in den Behälter

4.2.1 Komponenten auf die richtige Höhe einhängen

In **Tab. 1** (s. S. 8) und **Tab. 2** (s. S. 10) ist abzulesen, auf welche Höhen die Komponenten in Rundbehältern einzustellen sind. Die Vorgehensweise ist in den Punkten 1 - 8 erklärt:

1. Die Maße (Tabelle 1 und Tabelle 2) beziehen sich auf den **Behälterboden** und sind ausgelegt für Rundbehälteranlagen aller Hersteller. Die Maße sind lediglich für Ein- und Zweibehälteranlagen berechnet worden. Bei Mehrbehälteranlagen sowie Rechteckgruben setzen Sie sich bitte mit uns in Verbindung, falls Ihnen die Werte nicht bereits mitgeteilt wurden.
2. Es ist das jeweilige **Basismodell** (siehe **Abb. 5** und **Abb. 6**) zu wählen und aus den beiliegenden Tabellen **Tab. 1** und **Tab. 2** das Einbaumaß abzulesen.
3. Bei den meisten Mehrkammergruben ist die Oberkante der Trennwand auch die Oberkante des Zulaufes. Ist dieses nicht der Fall, muss der Zulauf so geändert oder bei der Bemessung berücksichtigt werden.

4. Die Beschickerpumpe ist so einzubauen, dass sich der Pumpenteil im SBR-Reaktor und der Ansaugstutzen in der letzten Kammer der Vorklärung befindet (Kammer, in der sich nicht die direkte Einleitung aus dem Haus befindet).
Ist die Vorklärung und der SBR-Reaktor in getrennten Behältern, so ist der mitgelieferte Ansaugstutzen (**Abb. 3**) zu verwenden. Dieser wird dabei an der mitgelieferten Kette in die letzte Vorklärkammer (Kammer, in der sich nicht die direkte Einleitung aus dem Haus befindet) eingebaut. Hierbei wird die Kette im oberen Bereich des Konus befestigt, so dass die Unterkante des Stutzen 75 cm tiefer als die Unterkante des Ablaufes hängt. Die Beschickerpumpe, die sich im SBR-Reaktor befindet, wird mittels dem mitgeliefertem Schlauch mit dem in der Vorklärung eingebauten Ansaugstutzen verbunden (**Abb. 3**). Bei dem angeschlossenen PVC-Spiralschlauch ist auf eine gradlinige, knickfreie, horizontale Verlegung in den SBR zu achten. Dafür kann es nötig sein, dass der Schlauch gekürzt werden muss. In diesem Fall wird der Schlauch am Anschluss der Beschickerpumpe gekürzt und dann mit der Spannbackenschelle befestigt.
5. **Der Tellerbelüfter mit Betonsockel wird im SBR-Reaktor direkt unter der Beschickerpumpe eingesetzt**, damit die Luftblasen in den Blasenfänger unter der Beschickerpumpe eingefangen werden können. Dies ist erforderlich, damit die kommunizierende Röhre zwischen Vorklärung und SBR abreißen kann.



Belüfterteller unter der Beschickerpumpe platzieren

6. Bei **Mehrbehälteranlagen**, wenn der SBR Behälter der Rundbehälter ist, dann ist ein Luftverteiler mitgeliefert, der am Konus oder auf der Betontraverse mit den mitgelieferten Rohrschellen befestigt werden kann. Die Ausgänge des Luftverteilers sind in der passenden Anzahl der mitgelieferten Betonsockel mit Tellerbelüftern. Die Platzierung einer der Betonsockel erfolgt genauso wie bei Einbehälteranlagen, so dass ein Betonsockel unter der Beschickerpumpe angeordnet ist (Beispiel Basismodelle ab 7).
Bei den Kläranlagen >20 Einwohner sind die Belüfterkerzen an den Luftverteiler zu schrauben. Es ist darauf zu achten, dass der gelbe Punkt an den Belüfterkerzen nach oben zeigt. Die Position der Belüftungseinheit ist so zu positionieren, dass die austretenden Luftblasen beim Probetrieb wie auch bei den Anlagen mit Tellerbelüfter unter der Beschickerpumpe positioniert wird.
7. Die Klarwasserpumpe mit Schwimmerschalter ist entsprechend der gewählten Behälterlösung (siehe Basismodelle **Abb. 5** und **Abb. 6**) einzubauen. Die Klarwasserpumpe ist so auf die Trennwand oder bei Zweibehälteranlagen auf die Traverse zu montieren, dass sich der Probemess im Radius der Deckelöffnung befindet. Durch diese Anordnung ist eine spätere Probenahme ohne größeren Aufwand möglich. Der bauseits zu stellende 30° Bogen wird in das Ablaufrohr gesteckt. **Der Schlauch der Klarwasserpumpe wird mindestens 50 cm in das Ablaufrohr der Kläranlage eingeführt und fixiert.** Weiterhin ist auf eine leichte Erhöhung des Schlauches zu achten, so dass ein selbständiges Entleeren des Ablaufschlauches gewährleistet ist. Dies kann durch eine Befestigung am Konus sichergestellt werden.
Auf eine gradlinige, knickfreie Verlegung ist unbedingt zu achten. Ein Durchhängen der Ablaufleitung ist in jedem Fall zu verhindern.
8. Für die Zweibehälteranlage ohne Betontraverse ist die mitgelieferte Traverse inklusive Kettenaufhängung erforderlich. Diese wird mittels der Haken und Dübel (Lieferumfang) im Konus befestigt. Dann werden die Aggregate auf die Traverse angeordnet und, wie in den Punkten 1 – 7 beschrieben, eingestellt. Falls sich eine Tragwand im SBR-Reaktor befindet kann auf die Traversenlösung verzichtet werden.
9. Bei Anlagen ab 32 EW wird zur Belüftung ein Seitenkanalverdichter geliefert. Dieser ist an einem trockenen, staubfreien Ort aufzustellen.

4.2.2 Elektrischer Anschluss der Aggregate, der Verteilerbox und der Steuerung

1. Die nummerierten Anschlussstecker der Aggregate sind an der Kontaktseite Silikonfett nach beiliegender Anleitung zu füllen und an die Verteilerbox (Verwendung der Buchse mit gleicher Nummer **Abb. 2**) fest aufzustecken und die Überwurfmutter handfest anzuziehen, bis der Dichtring der Verteilerbox leicht gequetscht wird. Bitte achten Sie darauf, dass soviel Steuerungskabel (Kabel der Verteilerbox) im Schacht verbleibt, dass ein Herausheben der Aggregate ohne entfernen der Verteilerbox möglich ist.
Das sich durch die Variabilität der Teleskopteile ergebende, nicht benötigte Kabel lässt sich problemlos auf die dafür vorgesehene Befestigung an den Armaturen aufwinden.
2. Das Steuerungskabel wird durch das zuvor verlegte, mit einem Zugdraht versehene Leerrohr (mindestens PVC KG DN 100) zum Steuergerät gezogen. Das Leerrohr geht vom Anschlusspunkt im Gebäude oder in der

Freiluftssäule bis in den Schacht, in dem sich die Aggregate befinden. Die Endöffnung wird ordnungsgemäß mit dem Kabelleerohr-Endverschluss (bestellpflichtiges Zubehör) verschlossen.

Die Montageplatte für den Kompressor wird über oder neben der Steuerung platziert und mit dem beigelegten Montagmaterial an der Wand angeschraubt. Es ist darauf zu achten, dass die Wand nicht aus Leichtbauweise gefertigt ist, damit der Kompressor über die Montageplatte fest an der Wand fixiert ist.

- Das Steuergerät wird wie zuvor beschrieben im Haus oder in einem Freiluftschrank angebracht. Eine Schuko-Steckdose mit einer separaten Energiezuleitung 230V / 50 Hz, Einphasenwechselstrom, einer Vorsicherung B 16A und einem FI - Schutzschalter 16A / 30mA muss sich einen Meter von dem Kläranlagensteuergerät entfernt befinden.
- Es ist unbedingt drauf zu achten, dass das Steuergerät an einer gut zugänglichen Stelle (Wohnhaus, Keller, Nebengebäude) in Augenhöhe angebracht wird. Bei der Montage im Freiluftschrank, welcher gut zugänglich sein sollte, ist die Steuerung so hoch wie möglich einzubauen. Die Steuerung sollte nicht an einem Ort installiert werden, an dem sie Einflüssen von ammoniakhaltiger Luft ausgesetzt wird, z.B. Stallungen.

4.3 Vor der Inbetriebnahme

Vor Inbetriebnahme ist der SBR-Raum soweit mit Klarwasser zu füllen, dass die Pumpenkörper bedeckt sind. Die Vorklärung bei Einbehälteranlagen wird soweit mit Klarwasser aufgefüllt, dass der Ansaugstutzen der Beschickerpumpe 10 cm überdeckt ist. Die Vorklärung bei Mehrbehälteranlagen wird soweit mit Klarwasser aufgefüllt, dass der Ansaugstutzen der Beschickerpumpe 30 cm überdeckt ist. Hierfür kann auch Regenwasser verwendet werden. Nach dem Befüllen ist die Kläranlage innerhalb von 24 Stunden in Betrieb zu nehmen. Ohne ein korrektes Befüllen mit Klarwasser kann sich die Biologie nicht ordnungsgemäß bilden. Die Einhaltung der Ablaufparameter kann so nicht garantieren werden. Beschädigungen der Maschinenteknik durch unsachgemäße Inbetriebnahme entfallen der Gewährleistungspflicht.

4.4 Netzanschluss, Inbetriebnahme

Sondervorschriften des örtlichen EVU über Fehlerstromschutzschalter, Blindstromkompensation, Nullung und Potentialausgleich sind zu beachten.

Die Schuko-Stecker-Leitung des Steuergerätes kann nun in die Schuko-Steckdose gesteckt werden. Die Kläranlage ist nun in Betrieb und arbeitet vollautomatisch.

ACHTUNG! Bei Arbeiten an Pumpen oder der Steuerung muss die Anlage vom Netz getrennt werden!

4.5 Probelauf

Der Probelauf erfolgt durch den Einbauer / Monteur

Worauf sollte besonders geachtet werden?

- Sind die Trennwände dicht? Existiert ein Dichtigkeitsprotokoll?
 - Sind die Rohre ordnungsgemäß im freien Gefälle verlegt?
 - Wurden die notwendigen Rohrquerschnitte eingehalten ((KG-Rohr, nach DIN 12566 (Mindestmaße; DN 100 für Durchflüsse $\leq 4 \text{ m}^3/\text{Tag}$ für Durchflüsse $\geq 4 \text{ m}^3/\text{Tag}$ DN 150))?
 - Funktioniert die Be- und Entlüftung einwandfrei?
 - Sind die Aggregate 10 cm mit Wasser bedeckt? Ansonsten Auffüllung bis Eintauchtiefe gewährleistet ist!
- Führen Sie die Funktion „Testlauf“ der Steuerung aus (siehe Betriebsanleitung Steuerung). Sollte bei einem Aggregat die Meldung „Unterstrom“ erscheinen, überprüfen Sie, ob die Steckverbinder der Aggregate an der Verteilerbox richtig angeschlossen sind (Nummerierung beachten!)
 - Überprüfen der Belüfterlaufzeiten anhand der mitgelieferten Tabelle (siehe Betriebsanleitung Steuerung).
Funktionskontrolle aller Anlagenteile.
Überprüfen der Betriebszustände und Meldungen.

ACHTUNG!

Bei längerer Außerbetriebnahme oder längerer Unterbrechung der Energiezufuhr im Winter muss die Klarwasserpumpe entleert werden.

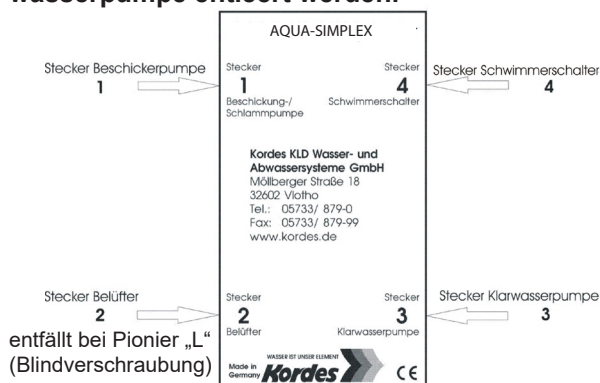


Abb.2 Anschlüsse Verteilerbox

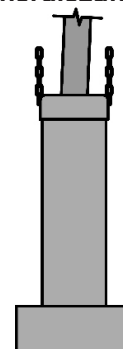


Abb. 3 Ansaugstutzen bei Mehrbehälteranlagen

5 Einbaumaße AQUA-SIMPLEX® pionier“L“ für Nachrüstung

- Die notwendige Höhe bezieht sich auf das Maß zwischen Unterkante Abfluss bis Behälterboden!
- Trennwand 20 cm über Unterkante Ablauf!!
- Das Einbaumaß der Beschicker-/Schlammpumpe ergibt sich aus dem Einbaumaß Klarwasserpumpe minus 11 cm.

Alle Einbaumaße beziehen sich auf die Aggregate und werden vom Behälterboden bis Unterkante Klarwasserpumpe eingestellt.

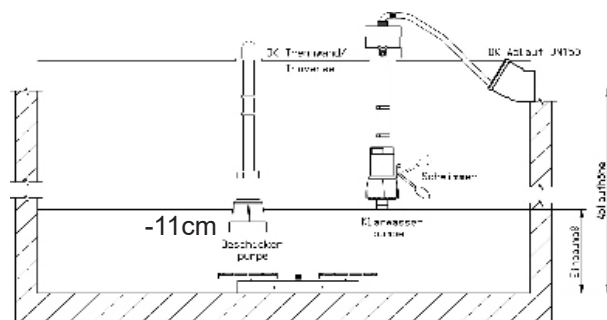


Abb. 4 Beschreibung zur Tab. 1 und Tab. 2

5.1 Die aus der Tab. 1 und Tab. 2 hervorgehenden Werte beziehen sich auf die in Abb. 5 bzw. Abb. 6 dargestellten Basismodelle

EW	Durchmesser [m]	Ablaufhöhe [m]	Basismodell	Einbaumaß Klarwasserpumpe [m]
4	1,50	1,90 - 2,42	2 + 3	1,26
4	1,80	1,44 - 1,96	2 + 3	0,85
4	2,00	1,30 - 1,82	2 + 3	0,77
4	2,00	2,00 - 2,52	4 + 5	1,41
4	2,30	1,43 - 1,95	2 + 3	0,84
4	2,30	1,68 - 2,20	4 + 5	1,09
4	2,50	1,45 - 1,97	2 + 3	0,86
4	2,50	1,50 - 2,02	4 + 5	0,91
4	3,00	1,41 - 1,93	4 + 5	0,82
6	1,80	1,89 - 2,41	2 + 3	1,30
6	2,00	1,63 - 2,15	2 + 3	1,04
6	2,30	1,38 - 1,90	2 + 3	0,79
6	2,30	2,25 - 2,77	4 + 5	1,66
6	2,50	1,41 - 1,93	2 + 3	0,82
6	2,50	1,98 - 2,50	4 + 5	1,39
6	3,00	1,52 - 2,04	4 + 5	0,93
8	2,00	2,00 - 2,52	2 + 3	1,41
8	2,30	1,63 - 2,15	2 + 3	1,04
8	2,50	1,45 - 1,97	2 + 3	0,87
8	2,50	2,45 - 2,97	4 + 5	1,86
8	3,00	1,41 - 1,93	2 + 3	0,82
8	3,00	1,85 - 2,37	4 + 5	1,26

EW	Durchmesser [m]	Ablaufhöhe [m]	Basismodell	Einbaumaß Klarwasserpumpe [m]
10	2,00	2,36 - 2,88	2 + 3	1,77
10	2,30	1,91 - 2,43	2 + 3	1,32
10	2,50	1,69 - 2,21	2 + 3	1,10
10	3,00	1,38 - 1,90	2 + 3	0,79
12	2,00	2,80 - 3,25	2 + 3	2,14
12	2,30	2,18 - 2,70	2 + 3	1,59
12	2,50	2,00 - 2,52	2 + 3	1,41
12	3,00	1,49 - 2,01	2 + 3	0,90
14	2,00	3,18 - 3,62	2 + 3	2,51
14	2,30	2,46 - 2,98	2 + 3	1,87
14	2,50	2,20 - 2,72	2 + 3	1,61
14	3,00	1,65 - 2,17	2 + 3	1,06
16	2,00	3,62 - 3,98	2 + 3	2,87
16	2,30	2,73 - 3,25	2 + 3	2,14
16	2,50	2,34 - 2,91	2 + 3	1,80
16	3,00	1,81 - 2,33	2 + 3	1,22

Tab. 1 Notwendige Höhen / Einbaumaße für die Basismodelle 2-5

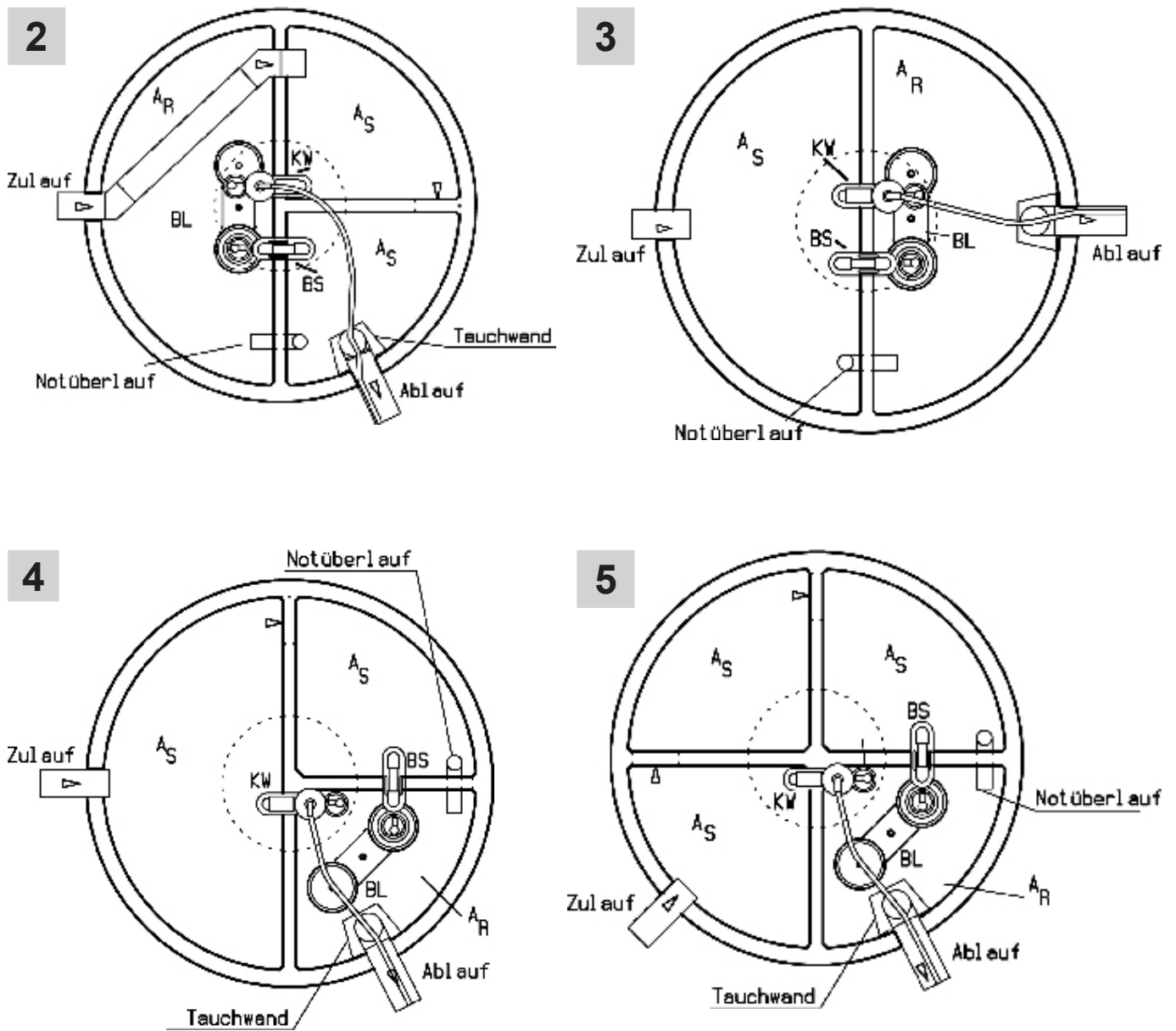


Abb. 5 Basismodelle 2 - 5

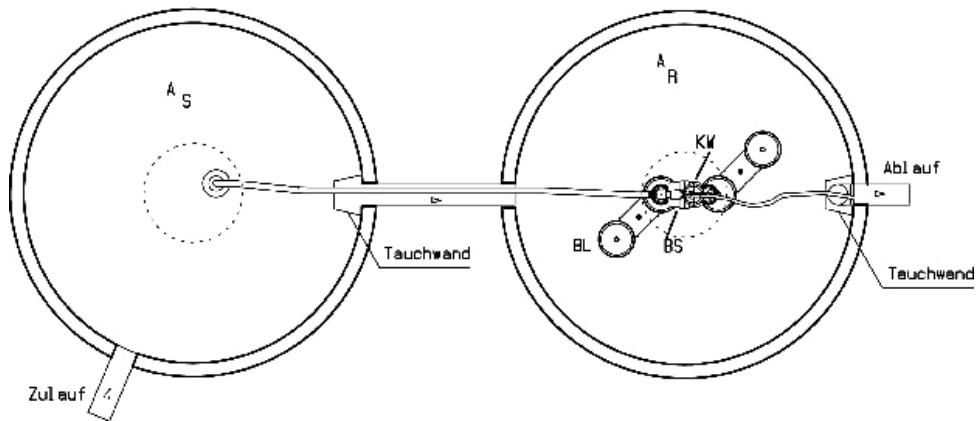
Abkürzungen: A_S = Schlamm-speicher und Puffer, A_R = Belebungsraum, OF = Ohne Funktion, KW = Klarwasserpumpe, BS = Beschickungspumpe, BL = Belüfter
 Alle Kammern können auch als separate, in unterschiedlicher Form und Größe ausgebildete Behälter sein.
 Zu- und Abläufe der Nachrüstung sind der entsprechenden Ausführung anzupassen.
 Einzelne Kammern bzw. Behälter können, falls es sich aus der klärtechnischen Berechnung ergibt, stillgelegt werden.

EW	Durchmesser [m]	Ablaufhöhe [m]	Basismodell	Einbaumaß Klarwasserpumpe [m]
4	1,50	1,41 - 1,92	7	0,82
4	1,50	1,85 - 2,37	10	1,26
4	1,80	1,44 - 1,96	10	0,85
4	2,00	1,39 - 1,91	10 + 11	0,80
6	1,50	1,46 - 1,98	7	0,87
6	1,80	1,89 - 2,41	10	1,30
6	2,00	1,63 - 2,15	10 + 11	1,04
6	2,30	1,38 - 1,90	10 + 11	0,79
8	1,50	1,77 - 2,29	7	1,18
8	1,80	1,39 - 1,91	7 + 8	0,80
8	1,80	2,35 - 2,87	10 + 11	1,76
8	2,00	1,40 - 1,92	7 + 8 + 9	0,81
8	2,00	2,00 - 2,52	10 + 11	1,41
8	2,30	1,63 - 2,15	10 + 11	1,04
8	2,50	1,46 - 1,98	10 + 11	0,87
8	3,00	1,42 - 1,94	10 + 11	0,83
10	1,80	1,61 - 2,13	7 + 8	1,02
10	2,00	1,41 - 1,93	7 + 8 + 9	0,82
10	2,30	1,38 - 1,90	7 + 8 + 9	0,79
10	2,30	1,91 - 2,43	10 + 11	1,32
10	2,50	1,69 - 2,21	10 + 11	1,10
10	3,00	1,38 - 1,90	10 + 11	0,79
12	1,80	1,83 - 2,35	7 + 8	1,24
12	2,00	1,58 - 2,10	7 + 8 + 9	0,99
12	2,30	1,38 - 1,90	7 + 8 + 9	0,79
12	2,50	1,39 - 1,91	7 + 8 + 9	0,80
12	2,50	2,00 - 2,52	10 + 11	1,41
12	3,00	1,49 - 2,01	10 + 11	0,90
14	1,80	2,04 - 2,56	7 + 8 + 9	1,45
14	2,00	1,76 - 2,28	7 + 8 + 9	1,17
14	2,30	1,46 - 1,98	7 + 8 + 9	0,87
14	2,50	1,44 - 1,96	7 + 8 + 9	0,85
14	2,50	2,16 - 2,68	10 + 11	1,57
14	3,00	1,65 - 2,17	10 + 11	1,06
16	1,80	2,26 - 2,78	7 + 8 + 9	1,67
16	2,00	1,93 - 2,45	7 + 8 + 9	1,34
16	2,30	1,59 - 2,11	7 + 8 + 9	1,00
16	2,50	1,43 - 1,95	7 + 8 + 9	0,84
16	3,00	1,81 - 2,33	10 + 11	1,22

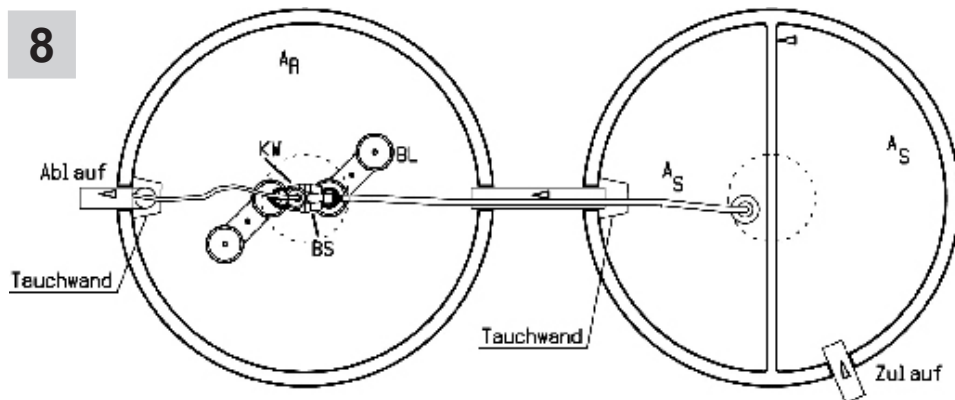
EW	Durchmesser [m]	Ablaufhöhe [m]	Basismodell	Einbaumaß Klarwasserpumpe [m]
18	2,00	2,11 - 2,63	7 + 8 + 9	1,52
18	2,30	1,72 - 2,24	7 + 8 + 9	1,13
18	2,50	1,60 - 2,12	7 + 8 + 9	0,95
18	3,00	1,97 - 2,49	10 + 11	1,38
20	2,00	2,28 - 2,80	7 + 8 + 9	1,69
20	2,30	1,85 - 2,37	7 + 8 + 9	1,26
20	2,50	1,65 - 2,17	7 + 8 + 9	1,06
20	3,00	1,39 - 1,91	7 + 8 + 9	0,80
22	2,50	1,76 - 2,28	7 + 8 + 9	1,17
22	3,00	1,41 - 1,93	7 + 8 + 9	0,82
24	2,50	1,87 - 2,39	7 + 8 + 9	1,28
24	3,00	1,46 - 1,98	7 + 8 + 9	0,87
26	2,50	1,99 - 2,51	7 + 8 + 9	1,40
26	3,00	1,54 - 2,06	7 + 8 + 9	0,95
28	2,50	2,10 - 2,62	7 + 8 + 9	1,51
28	3,00	1,62 - 2,14	7 + 8 + 9	1,03
30	2,50	2,21 - 2,73	7 + 8 + 9	1,62
30	3,00	1,70 - 2,22	7 + 8 + 9	1,11
32	2,50	2,32 - 2,84	7 + 8 + 9	1,73
32	3,00	1,73 - 2,25	7 + 8 + 9	1,34
34	2,50	2,43 - 2,95	7 + 8 + 9	1,84
34	3,00	2,06 - 2,58	7 + 8 + 9	1,47
36	2,50	2,60 - 3,12	7 + 8 + 9	2,01
36	3,00	2,10 - 2,62	7 + 8 + 9	1,51
38	2,50	2,66 - 3,18	7 + 8 + 9	2,07
38	3,00	2,14 - 2,66	7 + 8 + 9	1,55
40	2,50	2,77 - 3,29	7 + 8 + 9	2,18
40	3,00	2,18 - 2,70	7 + 8 + 9	1,59
42	2,50	2,88 - 3,40	7 + 8 + 9	2,29
42	3,00	2,21 - 2,73	7 + 8 + 9	1,62
44	3,00	2,29 - 2,81	7 + 8 + 9	1,70
46	3,00	2,37 - 2,89	7 + 8 + 9	1,78
48	3,00	2,45 - 2,97	7 + 8 + 9	1,86
50	3,00	2,53 - 3,05	7 + 8 + 9	1,94

Tab. 2 Notwendige Höhen / Einbaumaße für die Basismodelle 7-11

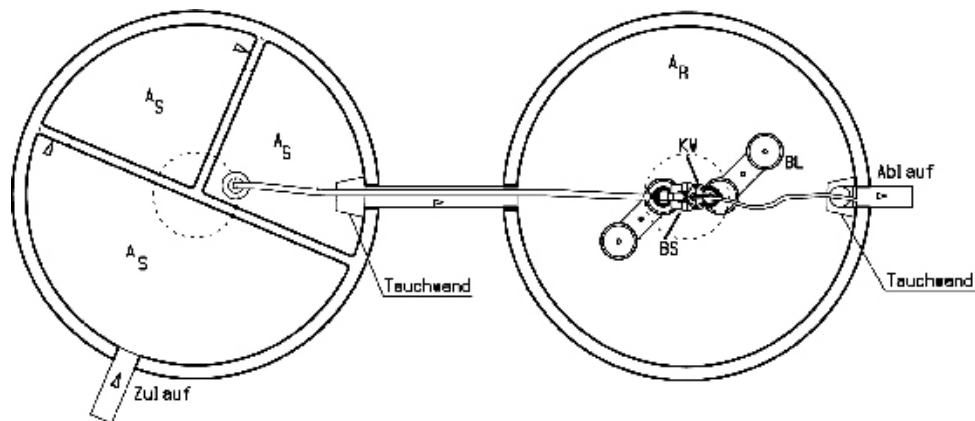
7



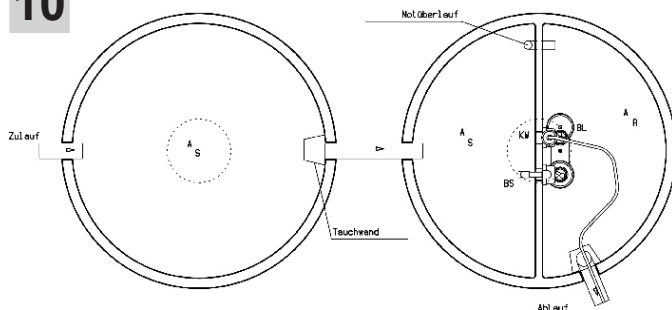
8



9



10



11

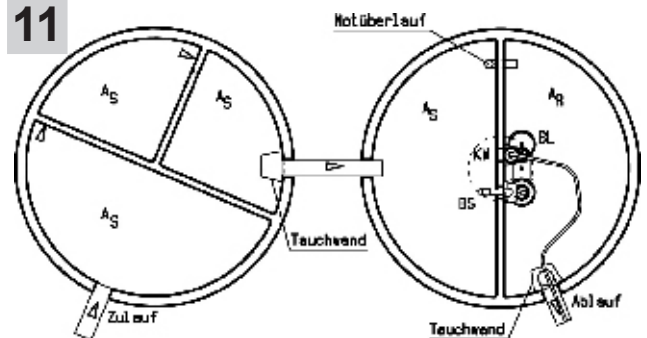


Abb. 6 Basismodelle 7 - 11

Abkürzungen: A_S = Schlamm Speicher und Puffer, A_R = Belebungsbecken, OF = Ohne Funktion, KW = Klarwasserpumpe, BS = Beschickungspumpe, BL = Belüfter
 Alle Kammern können auch als separate, in unterschiedlicher Form und Größe ausgebildete Behälter sein.

Zu- und Abläufe der Nachrüstung sind der entsprechenden Ausführung anzupassen.

Einzelne Kammern bzw. Behälter können, falls es sich aus der klärtechnischen Berechnung ergibt, stillgelegt werden.

6 Kordes Rückstausicherung

6.1 Gefahr durch Rückstau

Sofern die Ableitung in offene Gräben oder Versickerungssysteme erfolgt, sind Kläranlagenabläufe durch Rückstau gefährdet. Der Rückstau durch den Ablauf der Kläranlage hat gravierende Folgen:

- Der Rückstau kann durch die Kläranlage bis in das Gebäude durchschlagen, die Wohnräume überfluten und erheblichen finanziellen Schaden verursachen.
- Durch die Überflutung der biologischen Stufe in der Kläranlage ist die Abwasserreinigung nicht mehr möglich. Es besteht die Gefahr, dass Fremdstoffe in die Kläranlage eingeschleppt werden, welche die Abwasserreinigung nach Abklingen der Überflutung für längere Zeit stören.
- Durch den hohen Wasserstand ergeben sich längere Pumpenlaufzeiten, die einen höheren Energieverbrauch und einen größeren Verschleiß der Pumpen zur Folge haben.

Um dieses zu verhindern, ist eine Kordes Rückstausicherung als Sicherung zwischen Ablaufrohr und Ablaufschlauch in den Ablauf einzubauen. Durch die Kombination der Klarwasserpumpe KD-Jet 180 mit integrierter Rückschlagklappe und der Kordes Rückstausicherung ist die Kläranlage gegen Rückstau gesichert.

6.2 Einbau der Kordes Rückstausicherung in das Ablaufrohr

Der Einbau der Kordes Rückstausicherung in den Ablaufstutzen der Kläranlage erfolgt durch einfaches Aufstecken der Rückstausicherung. Dabei zeigt der Notüberlauf senkrecht in den Behälter. Der Ablaufschlauch der Klarwasserpumpe wird auf dem Schlauchanschluss der Rückstausicherung mittels einer Schlauchschelle gesichert. Nun ist kein Rückstau in die Kläranlage möglich und der Notüberlauf der Kläranlage ist sicher gestellt.

Nach einem erfolgten Notablauf durch die Rückstausicherung ist die Rückschlagklappe zu reinigen!

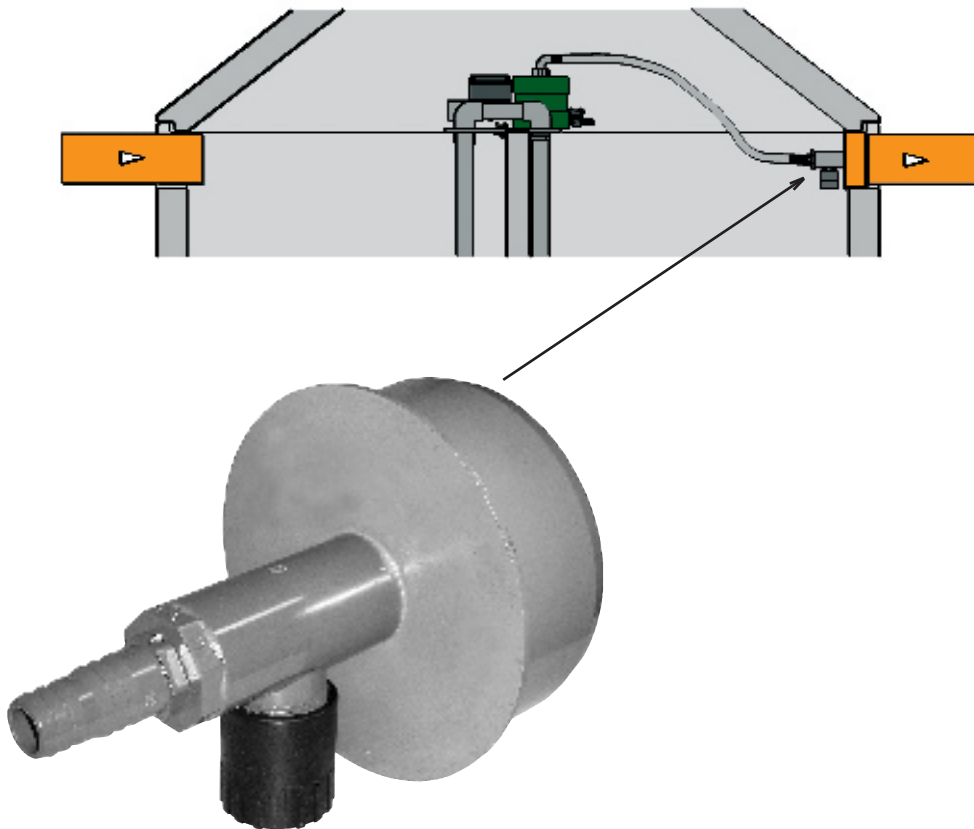


Abb. 7 Kordes Rückstausicherung

7 Be- und Entlüftung von Kläranlagen

Kläranlagen sind nach DIN 1986 über Dach zu entlüften.

7.1 Überdachentlüftung

- Die Entlüftungsleitung sollte möglichst bis zum höchsten Punkt am Gebäude geführt werden. Je höher die Entlüftungsöffnung liegt, desto besser ist die Saugwirkung in der Leitung.
- Die Entlüftungsleitung besteht aus einer Abwasserzulaufleitung aus dem Gebäude in die Kläranlage mit einem Mindestquerschnitt von DN 150. Diese Zulaufleitung mündet in das Fallrohr der Haustechnik mit einem Mindestquerschnitt von DN 100 (Toiletten, Waschbecken, Duschen, Waschmaschinen usw.), welches mit einem uneingeschränkten Querschnitt als Entlüftungsleitung über das Dach hinauszuführen ist. Bei fachgerechter Installation ist eine gut funktionierende Entlüftung vorhanden.
- Bitte beachten Sie, dass diese Entlüftungsleitungen nicht unterbrochen oder an ungeeigneter Stelle direkt über dem Erdboden aus dem Gebäude geführt werden.
- Der Entlüftungsendpunkt muss fachgerecht mit einer Haube versehen sein, an deren Unterkante der Luftstrom austreten kann. Hier ist eine gelegentliche Kontrolle sinnvoll, damit bei Bedarf die Luftaustrittsöffnungen von Verschmutzungen befreit werden. (Diese Kontrolle ist nicht nur sinnvoll für die Funktion Ihrer Kläranlage, gleichzeitig werden auch Gerüche bei verstopfter Entlüftungsleitung in Ihrem Haus verhindert).
- Die Abwasserleitung zur Kläranlage muss in einem gleichmäßigen Gefälle verlegt werden, damit sich kein Stauwasser bildet.
- Wie oben beschrieben, ist die Zuleitung zugleich Entlüftungsleitung. Auch zwischen mehreren Kläranlagenbehältern muss die Luft zirkulieren können. Das geschieht durch die Verbindungsleitungen zwischen den Behältern mit einem Mindestquerschnitt von DN 150. Die Rohrverbindungen zwischen den Behältern sollten möglichst nicht länger als 1 m sein.

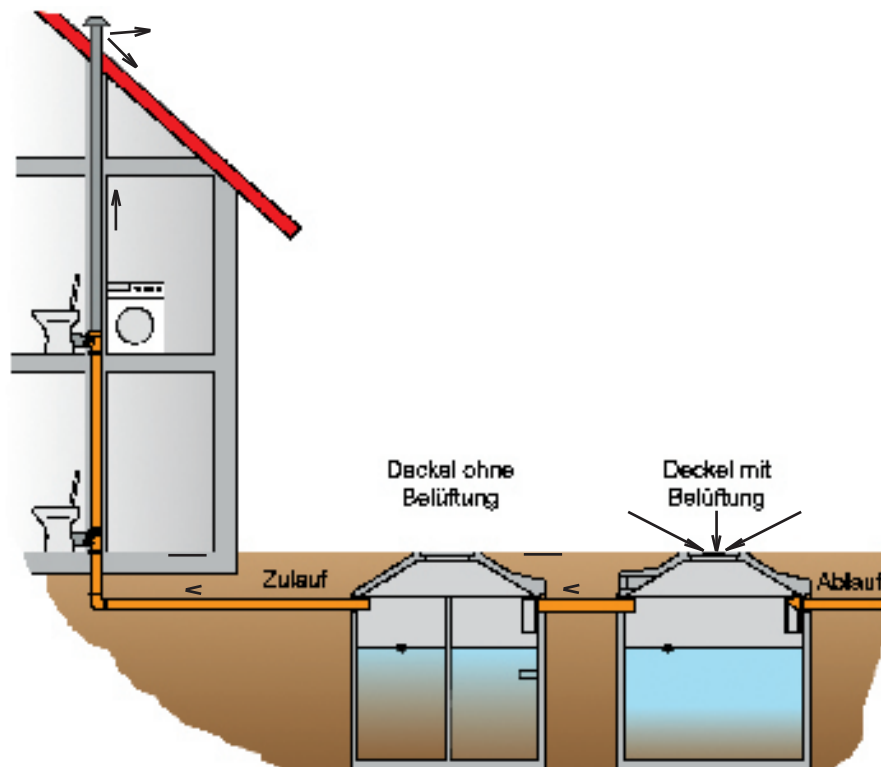


Abb. 8 Überdachentlüftung

7.2 Belüftung bei geschlossenen Deckeln

Biologische Kläranlagen besitzen auf dem Vorklärbehälter (falls separat vorhanden) eine geschlossene und auf dem Behälter der biologischen Reinigungsstufe eine belüftete Abdeckung. Hierdurch ist eine einwandfreie Belüftung sichergestellt. (Abdeckungen dürfen nicht vertauscht und nicht zugestellt werden!) Sollte es aus baulichen Gründen nicht möglich sein die Kläranlage mit belüfteten Abdeckungen auszurüsten, so sind entsprechende zusätzliche Entlüftungsleitungen mit Hauben vorzusehen, die vom Behälter der biologischen Reinigungsstufe mit möglichst kurzem Weg zu einer geeigneten Stelle in einer Entfernung von max. 10 m und mit einer Höhe von 0,50 m über dem Erdboden herausgeführt werden.

7.3 Zwangsbelüftung / -entlüftung

Bei Abschluss eines Wartungsvertrages mit Kordes KLD wird bei der ersten Wartung die erforderliche Entlüftung von unseren Monteuren überprüft. Wenn die zuvor beschriebenen Maßnahmen nicht ausreichen, sind folgende Schritte erforderlich:

- I. Einbau eines elektrischen Rohrbelüfters mit Abdeckhaube DN 100
- II. Einbau einer zusätzlichen Entlüftungsleitung mit Entlüftungshaube
- III. Tausch der Abdeckung mit Belüftung gegen eine geschlossene Abdeckung
- IV. Abdichtung der Ablaufschikane durch Auflegen einer PVC-Scheibe

Die Komponenten I – IV können komplett über Kordes KLD bezogen werden.

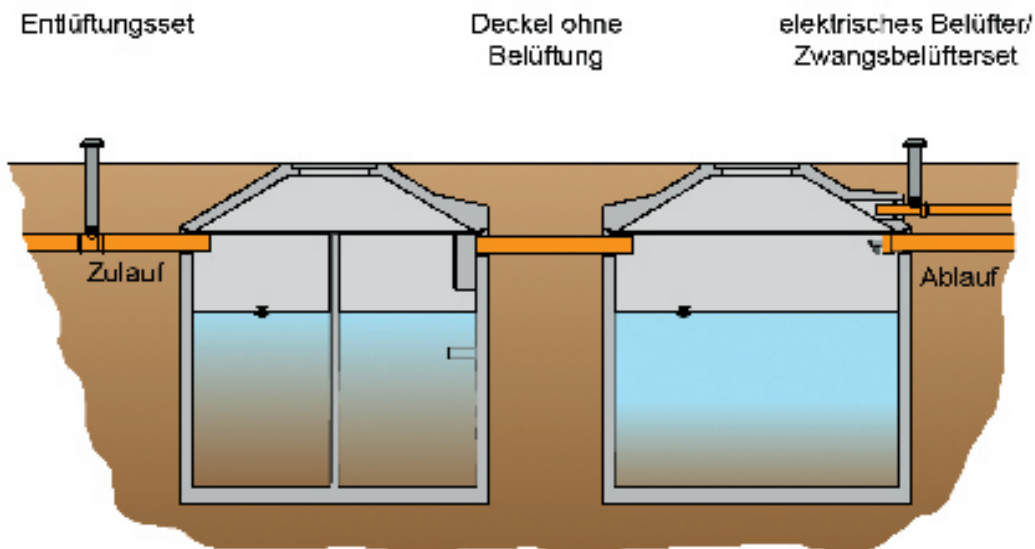


Abb. 9 Zwangsbelüftung/-entlüftung

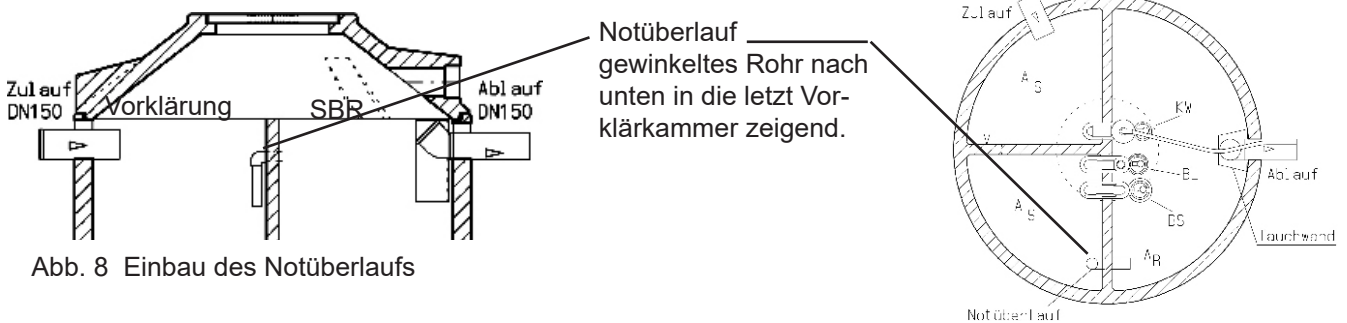
8 Nachrüstung

8.1 Notüberlauf

Der Notüberlauf wird zwischen Vorklärung und SBR installiert. Hierbei ist darauf zu achten, dass die Kläranlage im Notbetrieb die wesentliche Funktion einer Mehrkammergrube einhalten kann und Grobstoffe aus der Vorklärung nicht die Technik beschädigen können.

Der Notüberlauf wird in Einbehälteranlagen in die Trennwand eingebaut.

Die Position des Notüberlaufs muss sich zwischen Zulauf und dem tiefer liegenden Ablauf befinden, damit der Rückstau in den Zulauf nicht möglich ist.



8.2 Durchtrittsöffnung

Eine evtl. zu erstellende Durchtrittsöffnung ist 70 cm unterhalb der Oberkante der Trennwand, mit einer Mindestgröße von 200 mm Breite und 100 mm Höhe, in der Trennwand zu errichten.

8.2.1 Einbehälteranlagen

Bei einer 3-Kammer-Grube, bei der die Halbkammer als SBR-Reaktor genutzt werden soll, ist die Durchtrittsöffnung zwischen den beiden Viertelkammern zu erstellen, siehe hierzu Basismodelle 1 + 2.

Bei einer 3-Kammer-Grube, bei der eine Viertelkammer als SBR-Reaktor genutzt werden soll, ist die Durchtrittsöffnung zwischen der Halbkammer und der Viertelkammer, die als Schlamm-speicher und Puffer genutzt werden soll, zu erstellen, siehe hierzu Basismodell 4.

Bei einer 2-Kammer-Grube wird keine Durchtrittsöffnung erstellt, siehe hierzu Basismodell 3.

Evtl. vorhandene und nicht mehr benötigte Durchtrittsöffnungen müssen verschlossen werden.

8.2.2 Zweibehälteranlagen

Bei einem Zweibehälter-System, bei der die Vorklärung aus 2 Halbkammern und der SBR-Reaktor aus einem Behälter ohne Trennwand besteht, ist die Durchtrittsöffnung zwischen den beiden Halbkammern zu erstellen, siehe hierzu Basismodell 8.

Bei einem Zweibehälter-System, bei der die Vorklärung aus 3 Kammern und der SBR-Reaktor aus einem Behälter ohne Trennwand besteht, sind die Durchtrittsöffnungen zwischen den einzelnen Kammern zu erstellen, siehe hierzu Basismodell 9.

Bei einem Zweibehälter-System, bei der die Vorklärung aus 3 Kammern und der SBR-Reaktor aus 2 Halbkammern besteht, sind die Durchtrittsöffnungen zwischen den einzelnen Kammern des ersten Behälters zu erstellen. Die zweite Halbkammer wird als SBR-Reaktor genutzt, siehe hierzu Basismodell 11.

Bei einem Zweibehälter-System, bei der die Vorklärung aus einem Behälter ohne Trennwand und der SBR-Reaktor aus 2 Halbkammern besteht und die zweite Halbkammer als SBR-Reaktor genutzt wird, wird keine Durchtrittsöffnung erstellt, siehe hierzu Basismodell 10.

Evtl. vorhandene und nicht mehr benötigte Durchtrittsöffnungen müssen verschlossen werden.

8.3 Ablauftauchwand

Die Ablauftauchwand wird vor dem Ablauf montiert. Dabei ist darauf zu achten, dass die Oberkante der Ablauftauchwand auf gleicher Höhe mit der Oberkante des Ablaufrohres liegt.

Betriebs- und Wartungsanleitung

1 Einführung

Kläranlagen nach dem SBR-Verfahren sind unempfindliche Klärsysteme mit einem sehr hohen Wirkungsgrad. Zum einwandfreien Betrieb einer Kleinkläranlage ist eine regelmäßige Wartung und Kontrolle der Anlage notwendig. Einerseits sind regelmäßige Eigenkontrollen vom Betreiber durchzuführen und andererseits besteht gemäß der wasserrechtlichen Erlaubnis die Wartungspflicht nach DIN 4262 durch ein qualifiziertes Fachunternehmen. Werden diese Maßnahmen unterlassen, kann die Anlage in ihrer Funktion wesentlich beeinträchtigt werden.

2 Begriffe

2.1 Abbauhemmende Stoffe

Gifte, Desinfektionsmittel, Lösungsmittel, Abflussreiniger, Zigaretten u.s.w. hemmen die Mikroorganismen in der Kläranlage beim Abbau organischer Verbindungen. In höheren Mengen können diese Stoffe den Biofilm teilweise oder ganz zerstören.

Deshalb sollten diese Stoffe im Haushalt vermieden bzw. sparsam mit ihnen umgegangen werden und nach Möglichkeit Reinigungsmittel verwendet werden, die biologisch abbaubar sind.

Pflanzenschutzmittel, Pinselreiniger und Reste von Putzmitteln können bei Sammelstellen des Kreises oder den örtlichen Abfallentsorgungsunternehmen abgegeben werden und gehören nicht in die Toilette!

2.2 Betriebsbuch

Jeder Betreiber einer Kleinkläranlage ist verpflichtet ein Betriebsbuch zu führen, in dem die wöchentlichen Betriebsstunden der Pumpen, Ergebnisse der Eigenkontrollen, Wartungsberichte und die Häufigkeit der Schlammabfuhr einzutragen sind.

Das Betriebsbuch ist auf Verlangen der zuständigen Behörde vorzulegen. Die Eintragungen sind mindestens 5 Jahre aufzuheben!

2.3 BSB₅

Biologischer Sauerstoffbedarf in 5 Tagen

Die organische Schmutzbelastung eines Abwassers wird über den biologischen Parameter des BSB bestimmt. Er gibt den Sauerstoffverbrauch der Bakterien an, der für die Veratmung (Abbau) organischer Kohlenstoffverbindungen benötigt wird. Ein repräsentatives Messergebnis erhält man nach einer Messung von fünf Tagen. Mit einem hohen Sauerstoffbedarf ist eine hohe organische Belastung des Abwassers verbunden.

2.4 CSB

Chemischer Sauerstoffbedarf

Der CSB ist ein Maß für die Summe aller organischen Verbindungen im Wasser, einschließlich der schwer abbaubaren. Der CSB-Wert kennzeichnet die Menge an Sauerstoff, welche zur Oxidation der gesamten im Wasser enthaltenen organischen Stoffe verbraucht wird, in mg/l oder g/m³.

2.5 TOC

Der TOC kennzeichnet zusammen mit dem chemischen Sauerstoffbedarf (CSB) die Belastung eines Gewässers mit organischen Stoffen. Zur Bestimmung wird eine Wasserprobe im Sauerstoffstrom oder durch Na₂O₂-Oxidation oxidiert und das entstehende Kohlendioxid z.B. infrarotspektroskopisch bestimmt.

Der TOC ist ein Summenparameter für den Gehalt an organischen Stoffen im Wasser. Dabei wird der gelöste organische und der partikulär organisch gebundene Kohlenstoff erfasst. Da hierbei auch Schwebstoffe und Algen berücksichtigt werden, ist eine Interpretation der Messergebnisse nicht immer einfach. Für eine ausführliche Beurteilung des gesamten Sauerstoff-Haushaltes eines Gewässers ist dieser Parameter aber unerlässlich. Im Gegensatz zu BSB₅ und Kaliumpermanganat-Index ist diese Methode auch zur Erfassung schwer abbaubarer organischer Substanzen geeignet.

2.6 Klärschlamm

Klärschlamm wird in Primär- und Sekundärschlamm unterteilt. Der Primärschlamm entsteht in der Vorklärung aus abgesetzten und schwimmenden Fäkalien und gröberen org. Bestandteilen (z.B. Speisereste).

Sekundärschlamm entsteht aus den überschüssigen Mikroorganismen in der Belebung.

Der Schlamm wird in der Vorklärung gespeichert und bei Bedarf abgefahren.

Für die Schlammabfuhr der Vorklärung ist ein Fachunternehmen zu beauftragen. Es ist unbedingt darauf zu achten, die Belebungs-kammer nicht zu entschlammen, da in diesem Fall keine Mikroorganismen (Biomasse) mehr vorhanden sind und die Kläranlage wieder neu angefahren werden muss.

2.7 Lüftung

Jede Kleinkläranlage muss ausreichend belüftet sein. Durch die biologischen Prozesse werden Gase (u.a. Schwefelwasserstoff) gebildet. Diese Gase können starke Schäden an den Betonbauteilen hervorrufen. Darum ist stets auf eine funktionstüchtige Belüftung innerhalb der Anlage zu achten (siehe Einbauanweisung!). Eine unzureichende Lüftung verhindert einen ausreichenden Luftaustausch. Bei einem Einstieg in die Kläranlage kann dieses Lebensgefahr bedeuten.

Achtung: Niemals allein in die Anlage einsteigen! Ohnmächtig gewordenen Personen nicht nachsteigen!

2.8 Steuerungstechnik

Das Steuerungsgerät besteht aus einem Kunststoffgehäuse in sehr robuster Ausführung, LCD-Display und Warn-LED.

Der Betriebsablauf ist rechnergesteuert. Die Pumpen-, Pausen- und Belüftungszeiten sind über einen Code einstellbar; Betriebs-, Laufkontrolle sowie Lastüberwachung aller Pumpen, optische und akustische Störmeldeeinrichtungen sowie Betriebsstundenzähler für jede Pumpe sind in der Steuerungstechnik integriert.

Die Steuerungstechnik ist für die optimale Steuerung der in dem Anlagensystem integrierten Pumpen zuständig.

Durch die Schwimmerschalter wird die Kläranlage je nach Zufluss gesteuert.

2.9 Störstoffe

Einlagen, Windeln, Textilien (z.B. Nylonstrümpfe, Putzlappen, Taschentücher, Kondome) können zu Verstopfungen in der Kläranlage oder bereits in den Hausleitungen führen.

Reste von Tapetenkleber oder Zementwasser führen ebenfalls zu Verstopfungen. Diese Stoffe müssen sachgerecht entsorgt werden und gehören nicht ins Abwasser!

2.10 Belebtschlamm

Mikroorganismen finden durch das Angebot an Nahrung (Inhaltsstoffe des Abwassers) und die Sauerstoffzufuhr optimale Lebensbedingungen in der Kläranlage und vermehren sich deshalb stark. Durch das starke Wachstum von Mikroorganismen bildet sich innerhalb kürzester Zeit eine starke Schlammschicht in der Belebung. Während der Belüftungsphase wird diese aufgewirbelt und hat so optimalen Kontakt zum Sauerstoff und zum Abwasser.

3 Funktionsweise

AQUA-SIMPLEX[®]pionier„L“ Baureihe .../1-... 1 - 16E

Die Kleinkläranlage kann aus einem Zweikammer- oder Dreikammersystem bestehen. Der Zulauf mündet in dem aus einer (hier wird durch eine Tauchwand / -rohr eine zweite Kammer simuliert) bzw. zwei Kammern bestehenden Vorklärung. Hier setzt sich der Primärschlamm ab. Nach dem Prinzip der kommunizierenden Röhren wird aus der Vorklärung in regelmäßigen Abständen Wasser in den SBR-Reaktor der Kläranlage geleitet.

AQUA-SIMPLEX[®]pionier„L“ Baureihe .../2-... 1 - 50E

Die Kleinkläranlage kann aus einer Einkammer- (hier wird durch eine Tauchwand / -rohr eine zweite Kammer simuliert) einem Zweikammer- oder Dreikammerbehälter für die Vorklärung und einem Einkammerbehälter als Belebungs- und Absetzraum bestehen. Der Zulauf mündet in die Vorklärung der Dreikammergrube. Hier setzt sich der Primärschlamm ab. Nach dem Prinzip der kommunizierenden Röhren wird aus dem Schlammspeicher in regelmäßigen Abständen dem SBR-Reaktor der Kläranlage Wasser zugeführt.

Die Behandlung des Abwassers findet in 4 Schritten statt:

1. Befüllen

Nach dem Prinzip der kommunizierenden Röhren wird Abwasser in den SBR-Reaktor geleitet.

2. Belüftung

Durch die Belüftung bildet sich Belebtschlamm. Dieser Schlamm besteht aus Mikroorganismen, welche die biologische Schmutzfracht im Wasser aufzehren.

3. Absetzzeit

Die Belüftung wird abgeschaltet. Hierdurch setzt sich der Belebtschlamm ab und das Klarwasser verbleibt im oberen Bereich.

4. Klarwasserabzug

Mit der Klarwasserpumpe wird das gereinigte Wasser abgesaugt und in den Vorfluter geleitet.

Die SBR-Kläranlage arbeitet nach dem Belebtschlammprinzip. Bei dieser Verfahrenstechnik ist die Biologie und Nachklärung in einem Raum untergebracht.

4 Sicherheitshinweise

4.1 Hygiene

Bei der Wartung und Kontrolle von Kleinkläranlagen ist besonders auf die Hygiene zu achten. Im Abwasser leben pathogene Keime (Typhus, Paratyphus, Salmonellen), Viren (Kinderlähmung, Hepatitis, HIV) und Wurmeier. Die in Klammern aufgeführten Erkrankungen können auftreten, müssen aber nicht!

Darum sind besondere Vorsichtsmaßnahmen zu beachten:

- Es sollte stets Schutzkleidung getragen werden. Die Kleidung ist nach Beendigung der Arbeit sofort auszuziehen und zu reinigen.
- Ebenfalls wird empfohlen, nach dem Arbeitsende zu duschen und die Unterwäsche zu wechseln.
- Beim Arbeiten stets Gummihandschuhe tragen. Nach dem direkten Kontakt mit Abwasser Hände mit Seife und Handbürste waschen, sowie Desinfektionslösung benutzen.
- Beim Arbeiten darf selbstverständlich weder gegessen noch getrunken werden.
- Beim Verschlucken von Abwasser ist umgehend ein Arzt aufzusuchen!

4.2 Einstieg

In Kleinkläranlagen ist mit der Bildung von schädlichen Gasen zu rechnen. Darum muss ein Einstieg in die Anlage stets durch eine zweite Person gesichert werden. Es darf auf keinen Fall einer ohnmächtig gewordenen Person nachgestiegen werden, sondern es ist schnellstmöglich Hilfe zu holen (siehe Unfallverhütungsvorschrift der gewerblichen Genossenschaften (ZH1/177)).

5 Betrieb und Wartung

5.1 Rechtliche Grundlagen

- Der Betreiber einer Kleinkläranlage ist verpflichtet, den Zustand, die Unterhaltung und den Betrieb der Anlage selbst zu überwachen und durch Eintragungen im Betriebsbuch zu dokumentieren.
- Der Betreiber ist verpflichtet, Abwassereinleitungen in ein Gewässer durch geeignetes Personal untersuchen zu lassen (§ 60 LWG).

5.2 Eigenkontrolle durch den Betreiber

Diese Eigenkontrolle beinhaltet Zustands- und Funktionskontrollen.

5.2.1 Tägliche Kontrollen

- Es ist durch Überprüfung der Betriebs- und Störmeldeleuchten zu kontrollieren, ob die Anlage in einem einwandfreien Betrieb ist.

5.2.2 Monatliche Kontrolle

- Sichtkontrolle des Auslaufes auf Schlammabtrieb. Hierfür steht Ihnen das Produkt **Kordes Probenehmer** zur Verfügung. Er lässt sich von oben mühelos auf den Ablasshahn, der sich an dem Probenahmetopf der Klarwasserarmatur befindet, aufstecken. Durch eine Vierteldrehung des Ablasshahnes kann die Probeflasche im Probenehmer gefüllt werden.
- Kontrolle der Zu- und Abläufe auf Verstopfung (Sichtprüfung)
- Feststellung von eventuell vorhandenem Schwimmschlamm und gegebenenfalls Beseitigung des Schwimmschlammes (in den Schlamm Speicher)
- Ablesen des Betriebsstundenzählers des Belüfters und der Pumpen und Eintragung in das Betriebsbuch.

Festgestellte Mängel oder Störungen sind unverzüglich vom Betreiber bzw. von einem beauftragten Fachmann zu beheben und im Betriebsbuch zu vermerken.

Auftretende Störungen sind im Betriebsbuch zu vermerken und unverzüglich dem Wartungsunternehmen zu melden!

5.3 Wartung durch den Kundendienst

Umfangreichere Arbeiten und Untersuchungen, die in größeren Zeitabständen durchgeführt werden, sind grundsätzlich **nicht** vom Betreiber selbst, sondern über einen Wartungsvertrag vom Hersteller oder einem anderen Fachmann durchzuführen.

Wartungsarbeiten können nur durch Personal mit entsprechendem Fachwissen und nachweislicher Qualifikation durchgeführt werden.

5.3.1 Wartungsintervall

Die folgenden Wartungen sind mindestens 2 x pro Jahr, in Abständen von etwa 6 Monaten, durchzuführen.

Bei den Ablaufklassen D+H und D+P sind die Wartungen mindestens 3 x pro Jahr, in Abständen von ca. 4 Monaten, durchzuführen.

5.3.2 Durchzuführende Wartungsarbeiten

1. Einsichtnahme in das Betriebsbuch und Ablesung der Betriebsstundenzähler mit Feststellung des regelmäßigen Betriebes (Soll-Ist-Vergleich).
2. Funktionskontrolle der betriebswichtigen maschinellen, elektrotechnischen und sonstigen Anlagenteile. Wartung dieser Anlagenteile nach den Angaben der Hersteller.
3. Funktionskontrolle der Steuerung und der Alarmfunktion.
4. Einstellen optimaler Betriebswerte wie Sauerstoffversorgung und Schlammvolumenanteil.
5. Prüfung der Schlammhöhe in der Vorklärung / Schlamm Speicher. Gegebenenfalls Veranlassung der Schlammabfuhr durch den Betreiber. Für den ordnungsgemäßen Betrieb der Kleinkläranlage ist eine bedarfsgerechte Schlammentsorgung erforderlich. Die Schlammentsorgung ist spätestens bei 70% Füllung des Schlamm Speichers zu veranlassen. Anschließend wird die Vorklärung bei Einbehälteranlagen soweit mit Klarwasser aufgefüllt, dass der Ansaugstutzen der Beschickerpumpe 10 cm überdeckt ist. Die Vorklärung bei Mehrbehälteranlagen wird soweit mit Klarwasser aufgefüllt, dass der Ansaugstutzen der Beschickerpumpe 30 cm überdeckt ist. Hierfür kann auch Regenwasser verwendet werden.
6. Durchführung allgemeiner Reinigungsarbeiten, z.B. Beseitigung von Schwimmschlamm und Ablagerungen
7. Überprüfung des baulichen Zustands der Anlage, z.B. auf Zugänglichkeit, Lüftung, Korrosionsschäden
8. Die durchgeführte Wartung ist im Betriebsbuch zu vermerken

Im Rahmen der Wartung sind, je nach Ablaufklasse, folgende Untersuchungen durchzuführen:

9. Untersuchung einer Stichprobe des Ablaufs auf:

Ablaufklasse C:

- Temperatur
- pH-Wert
- absetzbare Stoffe
- CSB

Ablaufklassen D und D+H:

- Temperatur
- pH-Wert
- absetzbare Stoffe
- CSB
- NH₄-N
- N_{anorg.}

Ablaufklasse D+P:

- Temperatur
- pH-Wert
- absetzbare Stoffe
- CSB
- NH₄-N
- N_{anorg.}
- P_{ges.}

10. Bestimmung folgender Werte im Belebungsbecken (bei allen Ablaufklassen):

- Sauerstoffkonzentration
- Schlammvolumenanteil

Bei den Ablaufklassen C und D sind bei jeder Wartung die o.g. Untersuchungen durchzuführen! Bei den Ablaufklassen D+H und D+P sind die Untersuchungen einer Stichprobe (Pkt. 9) bei jeder zweiten Wartung durchzuführen!

Der Betreiber hat den Wartungsbericht dem Betriebsbuch beizufügen und dieses der zuständigen Behörde auf Verlangen vorzulegen!

Weiterhin sind Anforderungen der Genehmigungsbehörde bezüglich Untersuchungen bzw. Wartungen zu beachten!

5.4 Sonstiges

- Fremdwasser wie Regen- und Grundwasser, sowie Wasser aus Schwimmbecken und Aquarien darf nicht eingeleitet werden.
- Es ist darauf zu achten, dass keine Hemm- und Störstoffe in die Kläranlage gelangen.

5.4.1 Stoffe die nicht in die Kleinkläranlage gehören

Auswahl an festen oder flüssigen Stoffen, die nicht in die Kleinkläranlage gehören.
Die Auswahl stellt keinen Anspruch auf Vollständigkeit dar.

Feste oder flüssige Stoffe, die nicht in den Ausguss bzw. in die Toilette gehören		
	Was sie anrichten	Wo sie gut aufgehoben sind
Asche	Zersetzt sich nicht, lagert sich ab	Mülltonne
Binden	Verstopfen Rohrleitungen	Mülltonne
Chemikalien (z.B. Natronlauge, Schwefelsäure, etc.)	Vergiften das Abwasser, lösen den Zement aus den Retonröhren	Sammelstelle des Landkreises
Desinfektionsmittel	Töten die Biologie in der Kläranlage	Sammelstelle des Landkreises
Farben	Vergiften das Abwasser	Sammelstelle des Landkreises
Fotochemikalien (z.B. Entwickler, Fixierer u.ä.)	Vergiften das Abwasser	Sammelstelle des Landkreises
Frittierfett	Lagert sich in den Rohren ab, führt zu Verstopfungen	Erkaltet in den Mülleimer werfen
Haare	Störung des Belüfters	Mülltonne
Heftpflaster	Verstopfung der Rohrleitungen	Mülltonne
Katzenstreu	Lagert sich in den Rohrleitungen ab, verstopft die Klärfilter	Mülltonne
Kondome	Störung des Belüfters/Pumpen	Mülltonne
Zigarettenreste	Müssen in der Kläranlage mühsam entfernt werden	Mülltonne
Korken	Müssen in der Kläranlage mühsam entfernt werden	Mülltonne
Lacke	Vergiften das Abwasser	Sammelstelle des Landkreises
Lötlösung	Vergiften das Abwasser	Sammelstelle des Landkreises
Medikamente	Vergiften das Abwasser	Sammelstelle des Landkreises, Apotheken
Motorenöle	Vergiften das Abwasser	Sammelstelle des Landkreises, Kfz-Werkstätten und Tankstellen
Ölhaltige Abfälle (Lappen, Ölfilter, Kanister, etc.)	Vergiften das Abwasser, verstopfen die Rohrleitungen	Sammelstelle des Landkreises
Ohrenstäbchen	Lassen sich häufig in der Kläranlage nicht zurückhalten, belasten Bäche, Flüsse und Seen	Mülltonne

6 Kordes Probenehmer

- Im Rahmen der Wartungsarbeiten wird zur Analyse der Wasserqualität ein Probenehmer benötigt
- Hierfür haben wir direkt in die Klarwasserarmatur einen Probenahmetopf integriert. In diesem wird nach jedem Klarwasserabzug ca. 2 Liter frisches Klarwasser gesammelt, die jederzeit für eine direkte Entnahme bereit stehen.

6.1 Handhabung des Probenehmers

- Der Probenehmer mit der 1 Liter Probeflasche wird von oben auf den dafür vorgesehenen Ablasshahn am Probenahmetopf gesteckt.
- Der Hahn wird mit Hilfe des Edelstahlgestänges eine Vierteldrehung in Richtung AUF (siehe Beschriftung auf Probenahmetopf) gedreht, bis die 1 Liter Probeflasche gefüllt ist.
- Anschließend wird der Hahn in Richtung ZU (siehe Beschriftung auf Probenahmetopf) gedreht.
- Falls eine 2 Liter Probe benötigt wird, bitte den Prozess wiederholen.



Abb. 10 Kordes Probenehmer

Kontakte:		fon	fax	e-mail
Zentrale		05733 / 9908-0	- 101	kontakt@kordes.de
Verkauf	Kläranlagen Druckentwässerung Abwasserpumpstationen Abscheidesysteme Regenwassernutzung	05733 / 9908-369 05733 / 9908-390	-299	verkauf@kordes.de
Auftragsabwicklung	Informationen über bestellte Artikel und deren Auslieferung (halten Sie bitte die Auftragsnummer bereit)	05733 / 9908-320	-322	abwicklung@kordes.de
Kundendienst	Montagen, Reparaturen Wartungsdienst	05733 / 9908-172 05733 / 9908-316	-171	wartung@kordes.de
	Ersatzteile	05733 / 9908-174	-170	ersatzteile@kordes.de
	Garantiebearbeitung	05733 / 9908-174	-170	service@kordes.de
Marketing	Versand von Informationsmaterial	05733 / 9908-202	-201	marketing@kordes.de