

Druckentwässerung

VARIANT



WASSER IST UNSER ELEMENT

Kordes 

2023.230.0

Qualität - Innovation - Zuverlässigkeit

Kordes ist Ihr zuverlässiger Partner für abwassertechnische Produkte. Die Zufriedenheit unserer Kunden steht für uns immer an erster Stelle, daher verwenden wir ausschließlich qualitativ hochwertige und langlebige Komponenten.

Im Laufe der Firmengeschichte, mittlerweile in der dritten Generation, haben wir unsere Produkte durch innovative Ideen, Erfahrung und viel Liebe zum Detail kontinuierlich optimiert.

Das aufgebaute Know-how resultiert dabei aus der ingenieurmäßigen Kompetenz unserer Mitarbeiter und der praktischen Erfahrung tausender gelieferter Produkte, die wir nach erfolgreicher abgeschlossener Installation anschließend viele Jahre im Rahmen der Wartung betreuen.

Aktiver Umweltschutz mit Perspektive für die Zukunft gehört sicherlich zu den größten Herausforderungen unserer Zeit. Im Bereich der Abwassertechnik tragen wir dazu bei, unsere Gewässer sauber zu halten und Lösungsvorschläge für morgen zu entwickeln.

Wir begleiten Sie gerne von der Planung bis zur erfolgreichen Inbetriebnahme. Eine objektbezogene Zeichnung speziell für Ihr Projekt in 3D-Ansicht, visualisiert das Produkt schon vor Beginn der Fertigung. Gemeinsam finden wir die ideale Lösung für Ihre Herausforderung und freuen uns auf eine erfolgreiche Zusammenarbeit.

Kordes KLD Wasser- und Abwassersysteme GmbH
Möllberger Str. 20
32602 Vlotho

Tel: 05733 / 9908-0
kontakt@kordes.de
www.kordes.de

 **MADE IN GERMANY**
 **SINCE 1935**



Druckentwässerung VARIANT

Druckentwässerung ist für Ein- und Mehrfamilienhäuser im ländlichen Raum eine ideale Möglichkeit zur Abwasserentsorgung. Durch eine VARIANT Pumpstation wird Ihr gesamtes Abwasser unbemerkt auf dem schnellsten Weg zur nächsten Kläranlage gepumpt.

Für die Förderung geringer fäkalienhaltiger Abwassermengen sind Schneidradpumpen die erste Wahl. Die Schneidräder zerkleinern im Betrieb alle größeren Bestandteile des Abwassers, wodurch der Einsatz kleinerer Leitungsquerschnitte möglich ist. Das Leitungsnetz bleibt somit vor Ablagerungen und Verstopfungen bestens geschützt.

Das Abwasser verbleibt nur kurze Zeit im geschlossenen Rohrleitungsnetz, sodass es nicht zu Fäulnisprozessen und Geruchsbelästigungen kommen kann. Insbesondere bei größeren Entfernungen und schwierigen topografischen Verhältnissen ist eine Druckentwässerung ideal. Dem Geländeverlauf folgend werden problemlos Höhenunterschiede überwunden.

Die Investitions- und Betriebskosten der Druckentwässerung sind im Vergleich zur Freigefällekanalisation häufig deutlich wirtschaftlicher.

VARIANT Pumpstationen sind mit Kugelrückschlagventilen ausgerüstet und schützen Ihr Grundstück zuverlässig vor Rückstau aus dem öffentlichen Netz.



Ibbenbüren
2.000 Anlagen

Gifhorn
1.400 Anlagen

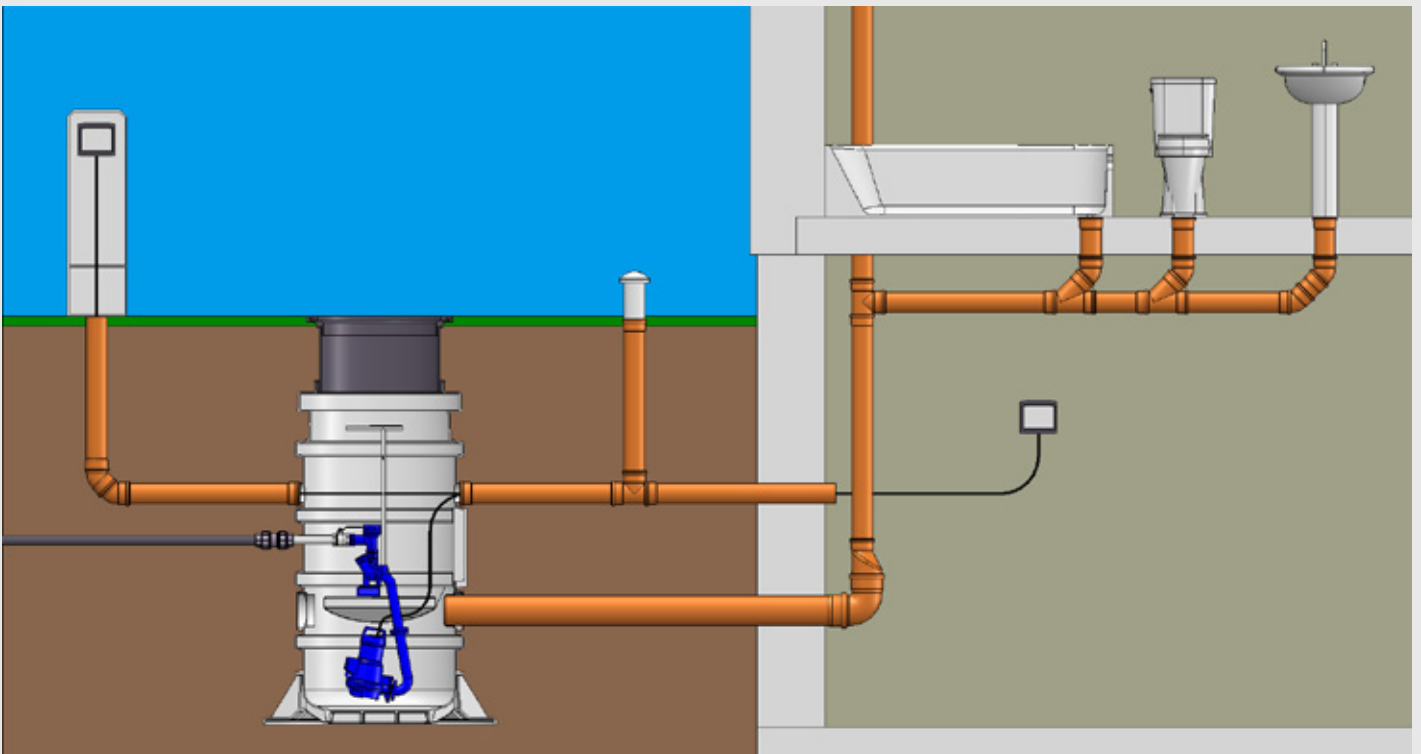
Lotte
800 Anlagen

Pumpstation VARIANT für Ein- und Zweifamilienhäuser

- Robuster Polyethylen LDPE-Schacht
- Abdeckungen bis Klasse D (LKW befahrbar)
- Pumpen mit Traversenaufhängung
- Einzel- oder Doppelanlage
- Armaturen in DN 40
- Armaturen Guss oder Edelstahl
- Auftriebssicherung optional
- Vollelektronisches Steuergerät
- Außensäule oder Gebäudeinstallation der Steuerung
- Spülanschluss optional
- Vakuumbrecher optional



Einbauvorschlag der VARIANT Pumpstation



Pumpstation aus LDPE

- Zulauftiefe: 1,26 - 1,96 m
- Einbautiefe: 1,78 - 2,48 m
- Schachtdurchmesser: 800 mm
- Stauvolumen bis Einlauf: ca. 300 Liter
- Anschluss Zulauf: 2 x KG DN 150
- Anschluss Technik, Entlüftung: 2 x KG DN 100
- Teleskopdom zum exakten Höhenausgleich
- Abdeckungsvarianten



Kunststoff bis 200 kg Ø 600 mm
Kunststoff bis 600 kg Ø 600 mm



BEGU Klasse B (PKW befahrbar) Ø 610 mm



BEGU Klasse D (LKW befahrbar) Ø 610 mm
Lastverteilerplatte inklusiv

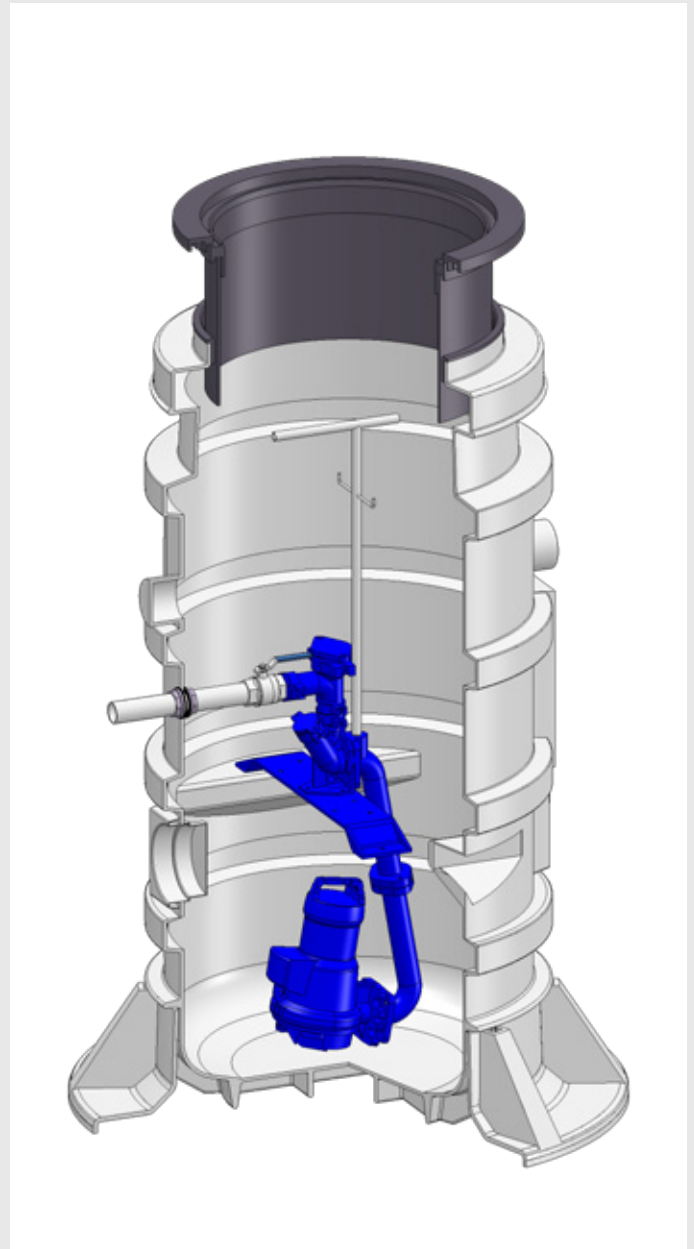
- Be- und Entlüftungshaube



- Auftriebssicherung:



Erforderlich ab einem Grundwasserstand von 50%



Grauguss Armaturen in DN 40 mit Traversenaufhängung

Einzelanlage



Doppelanlage



- Armaturen aus Sphäroguss mit Pulverbeschichtung
- Rohrleitung aus Edelstahl
- Der Kupplungsfuß befindet sich auf der Quertraverse
- Die Pumpen sind ohne Schachteinstieg von oben leicht in die Kupplung einzusetzen
- Die Pumpenentnahme ist auch ohne Absperrung des Schiebers jederzeit möglich
- Das Kugelrückschlagventil verhindert einen Rückstau in die Pumpstation
- Die Rohrleitung kann durch einen Absperrschieber für Reparaturzwecke verschlossen werden
- Optional: Spülanschluss, Vakuumbrecher

Edelstahl Armaturen in DN 40 mit Traversenaufhängung

Einzelanlage



Doppelanlage

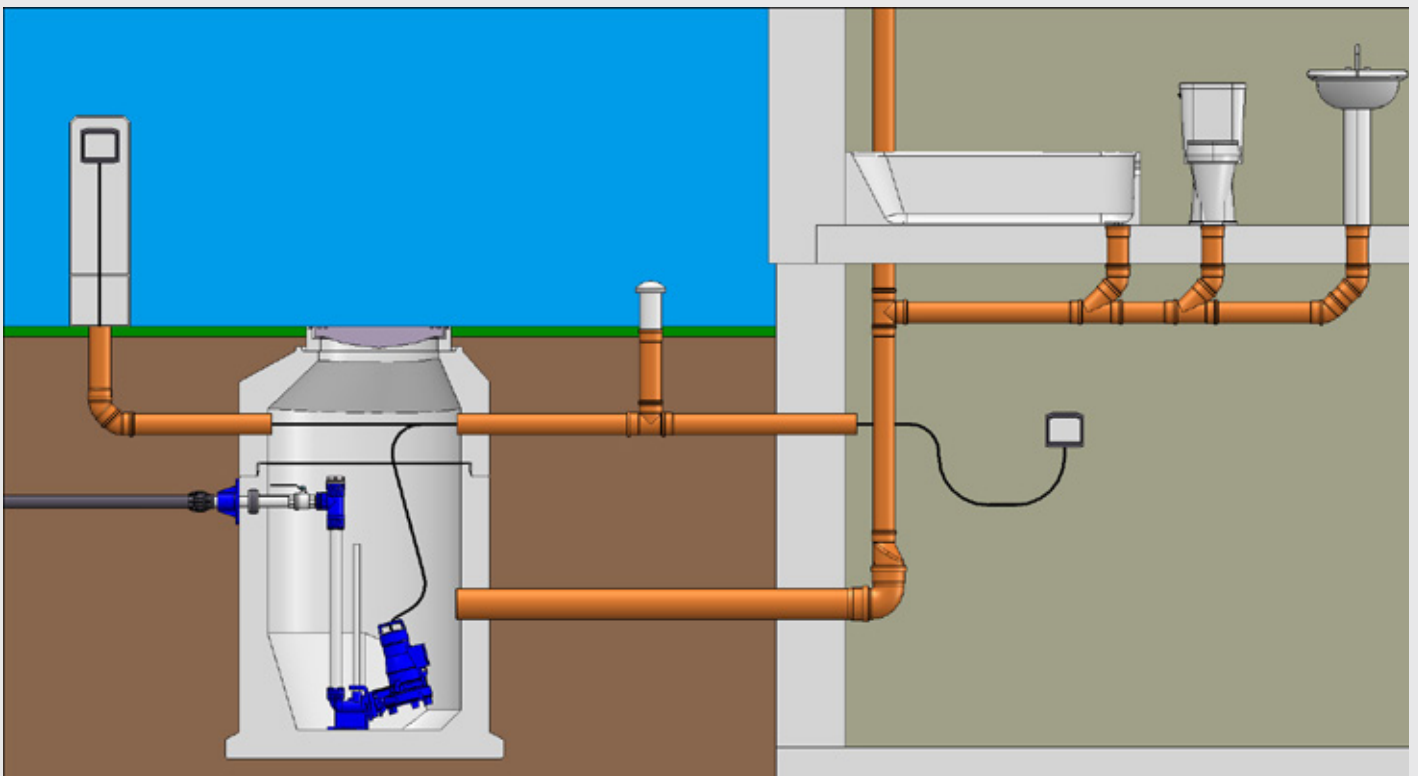


- Korrosionsbeständige Armaturen und Rohrleitungen aus 100 % Edelstahl
- Der Kupplungsfuß befindet sich auf der Quertraverse
- Die Pumpen sind ohne Schachteinstieg von oben leicht in die Kupplung einzusetzen
- Die Pumpenentnahme ist auch ohne Absperrung des Schiebers jederzeit möglich
- Das Kugelrückschlagventil verhindert einen Rückstau in die Pumpstation
- Die Rohrleitung kann durch einen Absperrschieber für Reparaturzwecke verschlossen werden
- Optional: Spülanschluss, Vakuumbrecher

Pumpstation für größere Zulauftiefen

- Robuster Stahlbetonschacht
- Abdeckungen bis Klasse D (LKW befahrbar)
- Pumpen mit Fußaufstellung
- Einzel- oder Doppelanlage
- Armaturen in DN 40 oder DN 50
- Armaturen in Guss oder Edelstahl
- Inklusiv Auftriebssicherung
- Vollelektronisches Steuergerät
- Außensäule oder Gebäudeinstallation der Steuerung
- Spülanschluss optional
- Vakuumbrecher optional

Einbauvorschlag der VARIANT Pumpstation



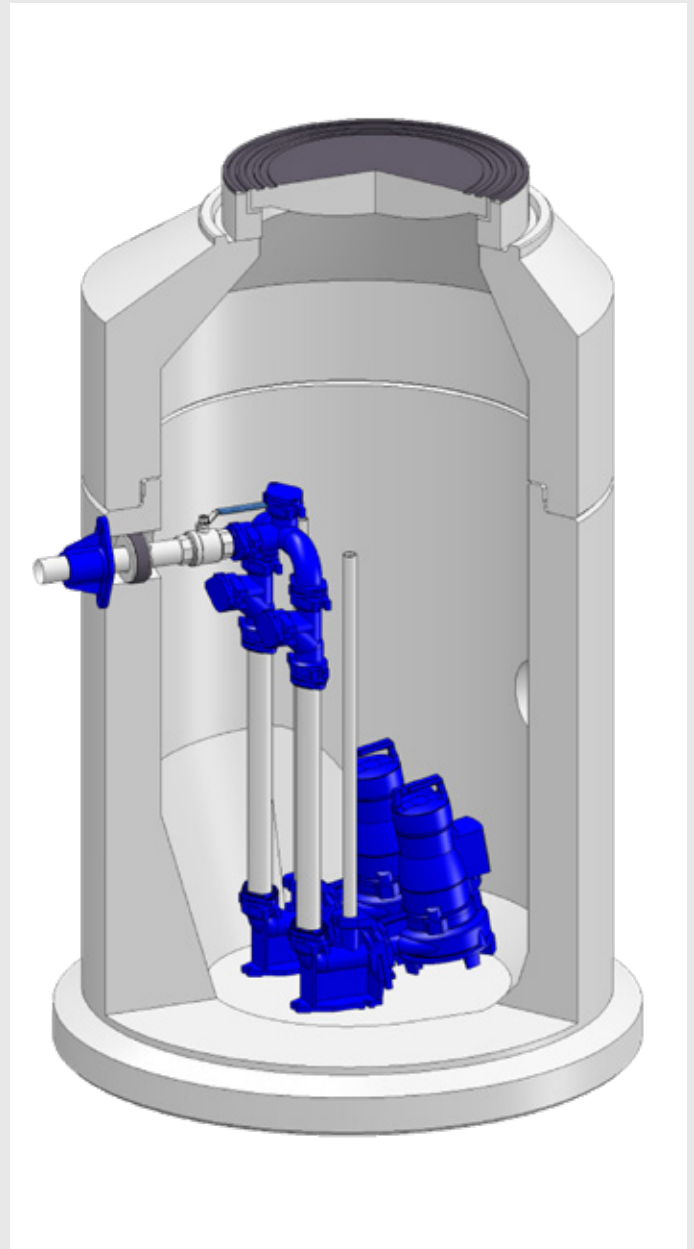
Pumpstation in Betonbauweise

- Zulauftiefe: 0,90 - 9,00 m
- Einbautiefe: 1,68 - 10,00 m
- Schachtdurchmesser: Innen 1.000 mm
Außen 1.300 mm
- Stauvolumen bis Einlauf variabel ab 300 Liter
- Rohranschlüsse individuell anpassbar
- Konus oder flache Abdeckung
- Abdeckungsvarianten:
 -  BEGU Klasse B (PKW befahrbar) Ø 610 / 800 mm
BEGU Klasse D (LKW befahrbar) Ø 610 mm
 -  Guss Klasse B (PKW befahrbar) Ø 610 / 800 mm
Guss Klasse D (LKW befahrbar) Ø 610 / 800 mm
 -  Edelstahl Klasse A (begehrbar) Ø 610 / 800 mm

- Be- und Entlüftungshaube

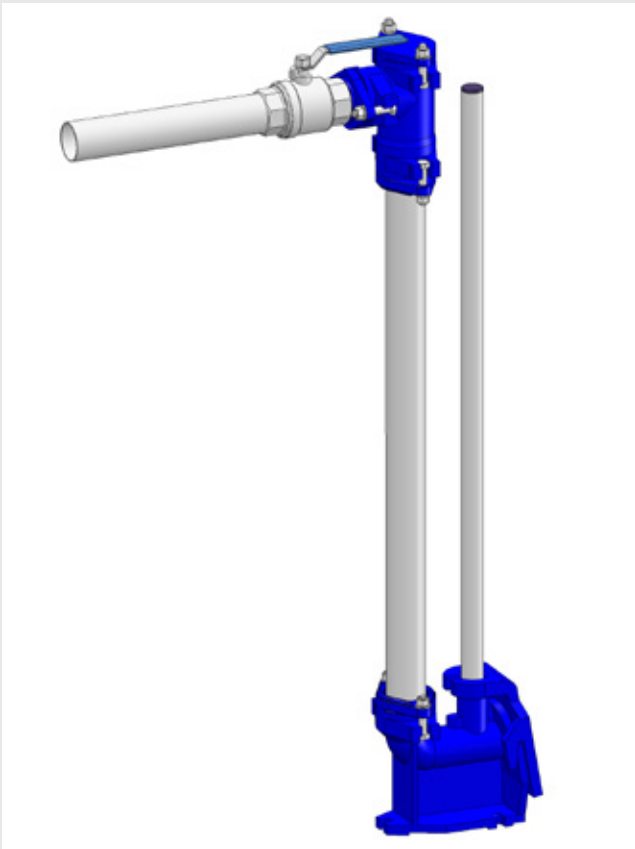


- Leiter

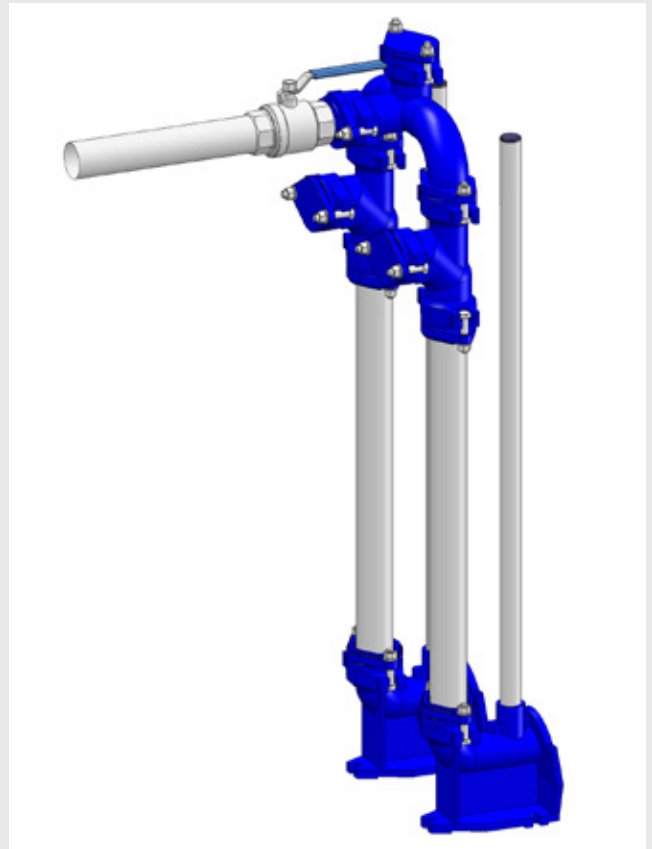


Grauguss Armaturen in DN 50 mit Fußaufstellung

Einzelanlage



Doppelanlage



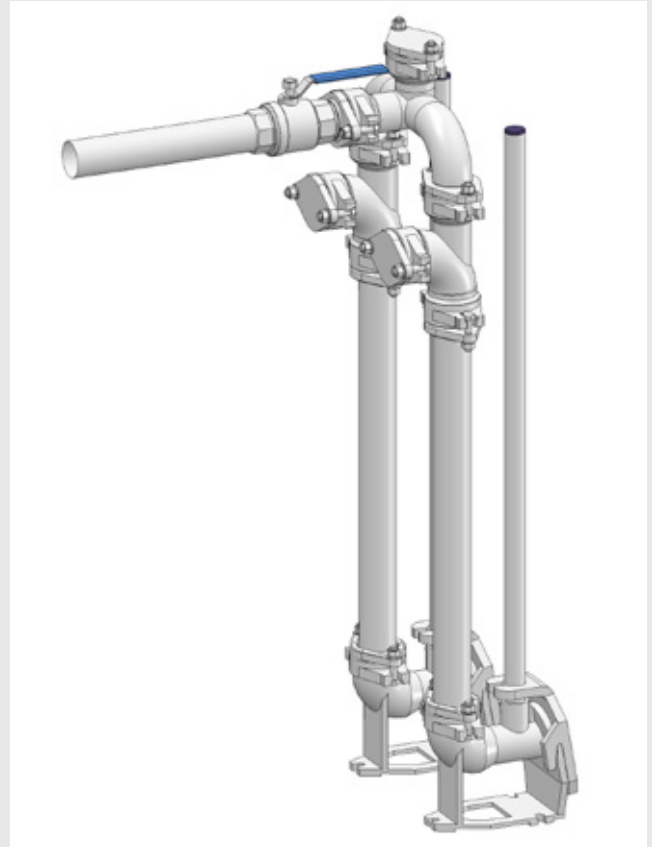
- Armaturen aus Sphäroguss mit Pulverbeschichtung
- Rohrleitungen aus Edelstahl
- Je nach Schachttiefe sind die Rohrleitungen beliebig verlängerbar
- Die Pumpen sind ohne Schachteinstieg von oben leicht in die Kupplung einzusetzen
- Die Pumpenentnahme ist auch ohne Absperrung des Schiebers jederzeit möglich
- Das Kugelrückschlagventil verhindert einen Rückstau in die Pumpstation
- Die Rohrleitung kann durch einen Absperrschieber für Reparaturzwecke verschlossen werden
- Optional: Spülanschluss, Vakuumbrecher

Edelstahl Armaturen in DN 40/50 mit Fußaufstellung

Einzelanlage



Doppelanlage

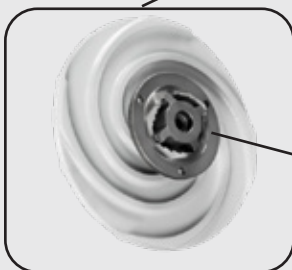
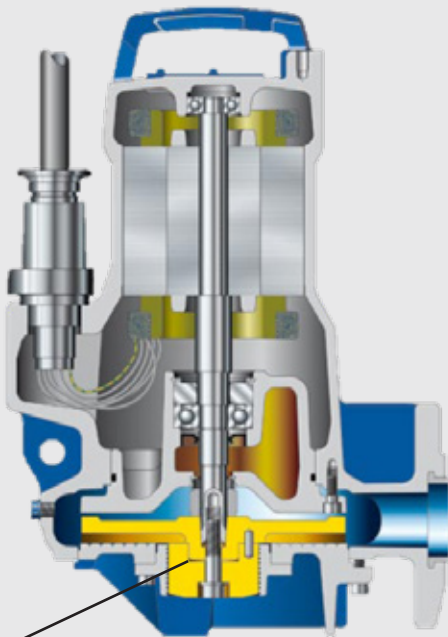


- Korrosionsbeständige Armaturen und Rohrleitungen aus 100 % Edelstahl
- Je nach Schachttiefe sind die Rohrleitungen beliebig verlängerbar
- Die Pumpen sind ohne Schachteinstieg von oben leicht in die Kupplung einzusetzen
- Die Pumpenentnahme ist auch ohne Absperrung des Schiebers jederzeit möglich
- Das Kugelrückschlagventil verhindert einen Rückstau in die Pumpstation
- Die Rohrleitung kann durch einen Absperrschieber für Reparaturzwecke verschlossen werden
- Optional: Spülanschluss, Vakuumbrecher

Pumpentechnik

Für eine optimale Förderleistung und Strömungsgeschwindigkeit müssen Armaturen, Druckleitungen und Pumpen genau auf die Anforderungen Ihres Bauvorhabens abgestimmt sein. Unser Sortiment reicht von Pumpen mit Schneidradsystem für kleine Abwassermengen mit Beimengungen, bis hin zu Pumpen mit Freistromradsystem. Beide Varianten sind lieferbar mit und ohne Explosionsschutz. Für bestimmte Abwässer sind auch Pumpen mit besonderen Resistenzen gegen angreifende Stoffe notwendig.

Überlassen Sie die richtige Auswahl Ihrer Pumpe nicht dem Zufall und lassen Sie sich von uns bei der korrekten Auslegung unterstützen. Damit wir Ihnen die Pumpe anbieten können die am besten für Ihr Bauvorhaben geeignet ist, arbeiten wir mit den führenden Herstellern für Abwasserpumpen zusammen. Unsere Armaturensystem lässt sich nahezu mit allen gängigen Pumpen mit DIN-Flansch kombinieren.



Laufblad



Schneidrad

Steuerungstechnik

Unsere Steuergeräte schalten und überwachen Ihre VARIANT Pumpstation zuverlässig. Die Steuerung kann im Innenraum per Wandmontage oder außerhalb in einer Freiluftsäule untergebracht werden. Entsprechend Ihres Anwendungsfalls bieten wir Ihnen ein aufeinander abgestimmtes Konzept aus Steuerung, Niveaumessung, Armaturen, Pumpen und Schacht an.

- Betriebsstundenaufzeichnung, Strommessung, Thermoüberwachung der Pumpen
- Meldungen: Überstrom, Überhitzung, Hochwasser, Laufzeitüberwachung
- Lufteinperlung für Staudruckmessung optional
- Netzausfallüberwachung optional durch Akku
- Optische und akustische Alarmmeldung

Steuergerät CEB / CDB



- Anschluss bis 5,5 kW / 9 A
- Abmessungen: B/H/T = 265 x 270 x 145 mm
- Niveaumessung: Staudruck, Schwimmerschalter, Drucksonde
- Touch Farbdisplay beleuchtet
- Fehlerspeicher mit Volltextanzeige
- Hand - 0 - Automatik Einstellung
- 3 potentialfreie Kontakte
- Optional: GSM-Modem mit qualifizierten Meldungen
- Motorschutzschalter
- Hauptschalter
- Externe Sperrung der Pumpen möglich

Steuergerät BEN / BDN



- Anschluss bis 5,5 kW / 9 A
- Abmessungen: B/H/T = 200 x 220 x 110 mm
- Niveaumessung: Staudruck, Schwimmerschalter
- Textdisplay mit beleuchteten Ziffern
- LED Fehleranzeige auf Frontdeckel
- Handbetrieb mit Taster
- 1 potentialfreier Kontakt
- Optional: GSM-Modem mit Meldung als Sammelstörung
- Elektronischer Motorschutz

Kundendienst

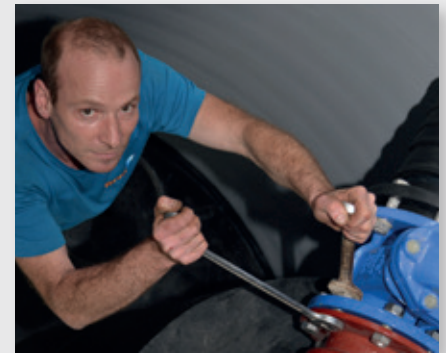
Ersatzteile

Sie benötigen ein Ersatzteil? Durch unser umfangreiches Bauteilarchiv und entsprechender Lagerhaltung, finden wir das für Sie passende Ersatzteil, sodass Ihre Anlage schnell wieder einsatzbereit ist.



Montage und Inbetriebnahme

Nachdem Sie die Lieferung erhalten haben und die bauseitigen Vorbereitungen fertiggestellt sind, kommen wir gerne zur technischen Montage. Nach erfolgreich abgeschlossenem Testlauf ist alles bereit für die Inbetriebnahme. Als Vorbereitung einer professionellen Betriebsführung erhalten Sie von uns eine ausführliche technische Einweisung.



Wartung

Ihre Kordes-Anlage läuft bislang störungsfrei und Sie sind mit dem Produkt zufrieden. Damit dies so bleibt empfehlen wir Ihnen eine regelmäßige und qualifizierte Wartung. Im Rahmen des Wartungsvertrages überprüfen wir die gesamte Anlagentechnik und stellen alles auf die aktuellen Bedingungen ein. Im Anschluss dokumentieren wir den Anlagenstatus einschließlich der durchgeführten Maßnahmen und übergeben Ihnen hierzu einen übersichtlichen Bericht. Ein dauerhaft zuverlässiger Betrieb Ihrer Anlage ist somit gewährleistet.



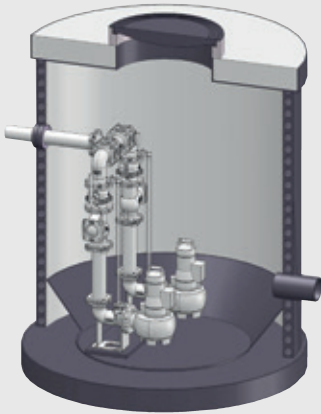
Kontakt

Tel: 05733 / 9908 - 402

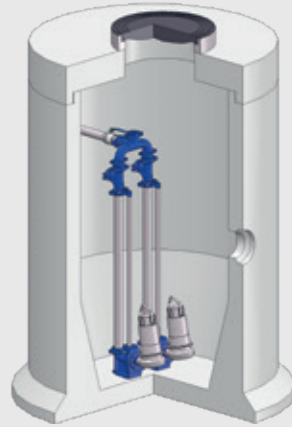
wartung@kordes.de

Lieferprogramm

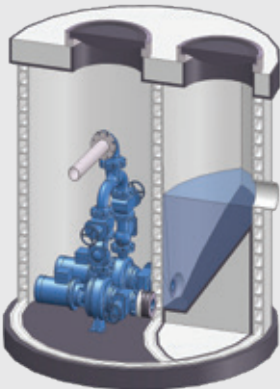
DORANT mit PE-HD Behälter



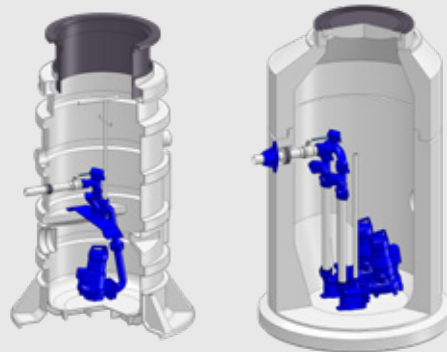
GARANT mit Stahlbetonbehälter



HEKANT mit trocken aufgestellten Pumpen



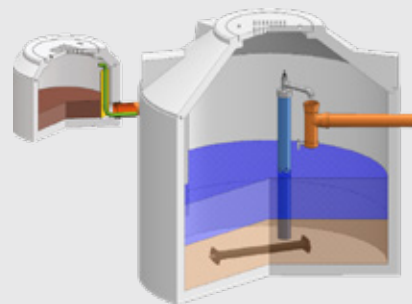
VARIANT Druckentwässerung



BIOclear vario Kläranlage bis 5.000 EW



Kleinkläranlagen bis 50 EW



Kordes KLD Wasser- und
Abwassersysteme GmbH
Möllberger Str. 20
32602 Vlotho
www.kordes.de