

Abwasserpumpstation in Nassaufstellung für Schmutzwasser und Oberflächenwasser

GARANT

Stahlbeton
Behälter



WASSER IST UNSER ELEMENT

Kordes 

2023.236.0

Qualität - Innovation - Zuverlässigkeit

Kordes ist Ihr zuverlässiger Partner für abwassertechnische Produkte. Die Zufriedenheit unserer Kunden steht für uns immer an erster Stelle, daher verwenden wir ausschließlich qualitativ hochwertige und langlebige Komponenten.

Im Laufe der Firmengeschichte, mittlerweile in der dritten Generation, haben wir unsere Produkte durch innovative Ideen, Erfahrung und viel Liebe zum Detail kontinuierlich optimiert.

Das aufgebaute Know-how resultiert dabei aus der ingenieurmäßigen Kompetenz unserer Mitarbeiter und der praktischen Erfahrung tausender gelieferter Produkte, die wir nach erfolgreicher abgeschlossener Installation anschließend viele Jahre im Rahmen der Wartung betreuen.

Aktiver Umweltschutz mit Perspektive für die Zukunft gehört sicherlich zu den größten Herausforderungen unserer Zeit. Im Bereich der Abwassertechnik tragen wir dazu bei, unsere Gewässer sauber zu halten und Lösungsvorschläge für morgen zu entwickeln.

Wir begleiten Sie gerne von der Planung bis zur erfolgreichen Inbetriebnahme. Eine objektbezogene Zeichnung speziell für Ihr Projekt in 3D-Ansicht, visualisiert das Produkt schon vor Beginn der Fertigung. Gemeinsam finden wir die ideale Lösung für Ihre Herausforderung und freuen uns auf eine erfolgreiche Zusammenarbeit.

Kordes KLD Wasser- und Abwassersysteme GmbH
Möllberger Str. 20
32602 Vlotho

Tel: 05733 / 9908-0
kontakt@kordes.de
www.kordes.de

 **MADE IN GERMANY**
 **SINCE 1935**



Abwasserpumpstationen für den kommunalen und industriellen Einsatz

Abwasserpumpstationen in Nassaufstellung sind für kommunales und industrielles Abwasser, sowie Oberflächenwasser bestens geeignet.

Besondere Belastungen der Pumpstationen im kommunalen Bereich entstehen durch Starkregen, Faulgase, Fette und Faserstoffe. Bei industriellen Abwässern sind es aggressive chemischen Belastungen aufgrund der Inhaltsstoffe. Einsatzbereiche für Oberflächenabflüsse von Parkplätzen und Straßen haben neben Starkregenerenignissen auch die Problematik erhöhter Salzgehalte.

Das Pumpwerk muss in jedem Einzelfall so dimensioniert und konfiguriert sein, dass eine ausreichende Widerstandsfähigkeit für den dauerhaften Einsatz gewährleistet werden kann. Für das Schachtbauwerk ist lagebedingt häufig eine statische Sicherheit bei anstehendem Grundwasser gegen Auftrieb erforderlich. Unsere montagefertigen Pumpstationen minimieren die Bauzeit. Dadurch werden Kosten für Grundwasserhaltung und Schmutzwasserabfuhr, sowie Verkehrsbelastungen während der Bauphase erheblich reduziert.



Das bewährte System

Robust

Schachtsysteme aus Beton haben sich seit Jahrzehnten für Abwasserpumpstationen bewährt. Die Betonfertigteile nach DIN 4034 Teil 1 werden güteüberwacht in gleichbleibend hoher Qualität geliefert. Unsere Bauwerke sind für hohe Belastungen ausgelegt und für den dauerhaften Einsatz bestens geeignet.

Auftriebssicherung

Eine Auftriebssicherung ist je nach Anforderung bereits ab Werk aus einem Guss Bestandteil des Grundschachtes. Neben der Kragplatte wirkt vor allem auch das hohe Eigengewicht für eine gute Auftriebssicherheit.

Anschlüsse

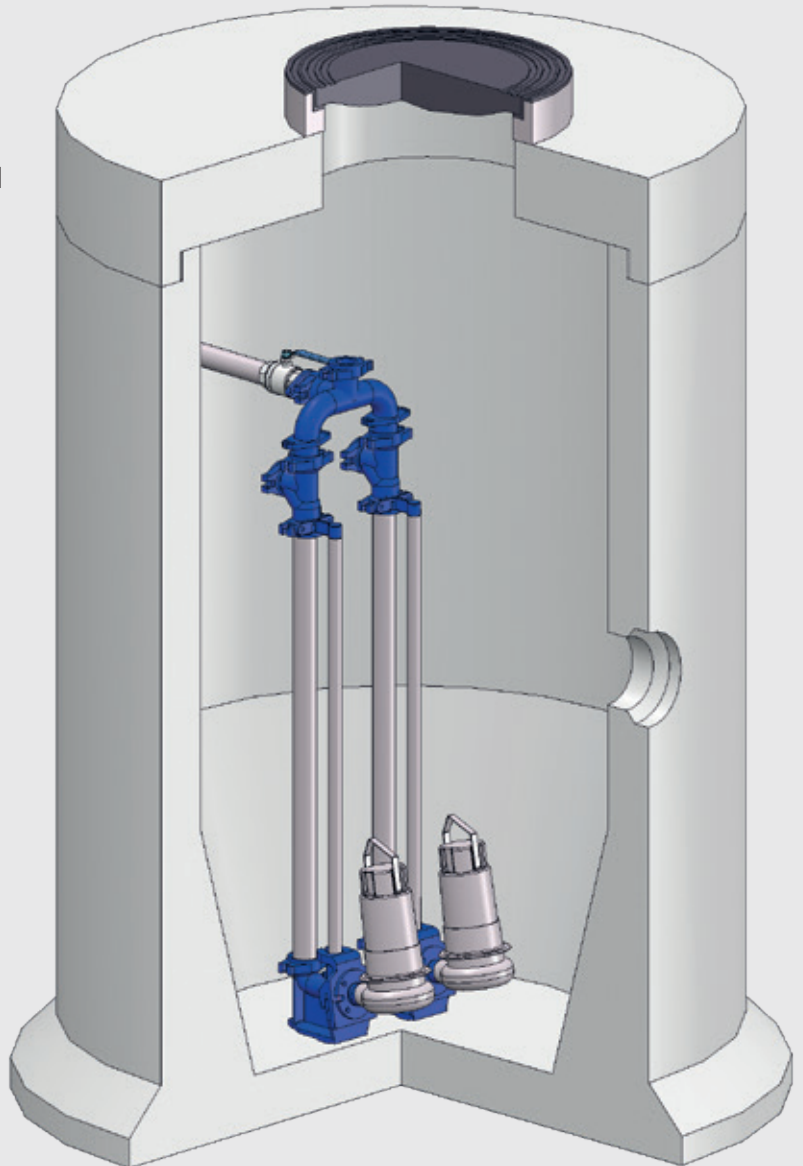
Rohrleitungsanschlüsse werden gemäß Planung werksseitig hergestellt. Wir sind in der Lage Öffnungen für verschiedene Durchführungssysteme einzubauen.

Armaturen

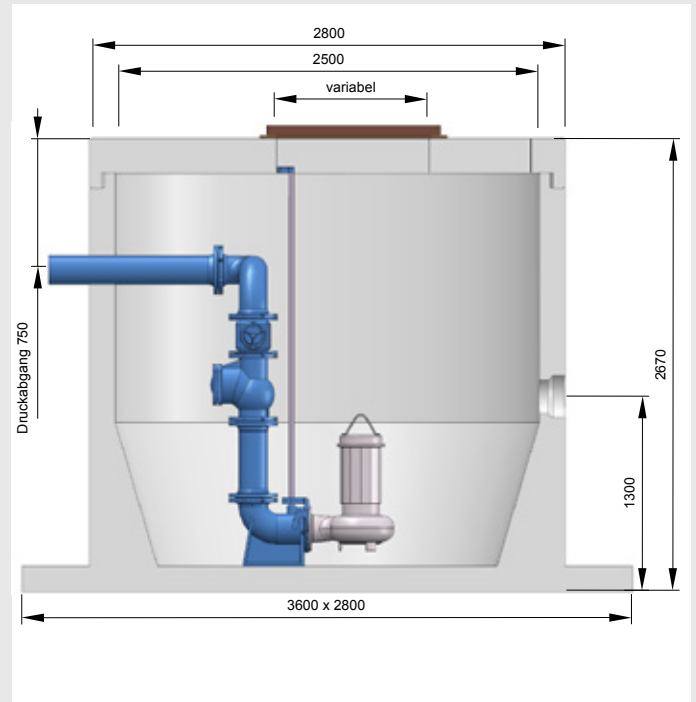
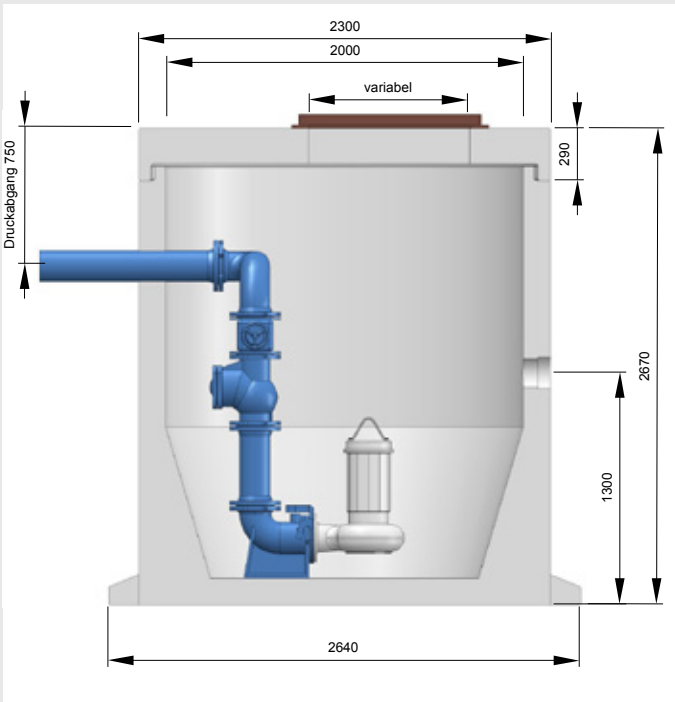
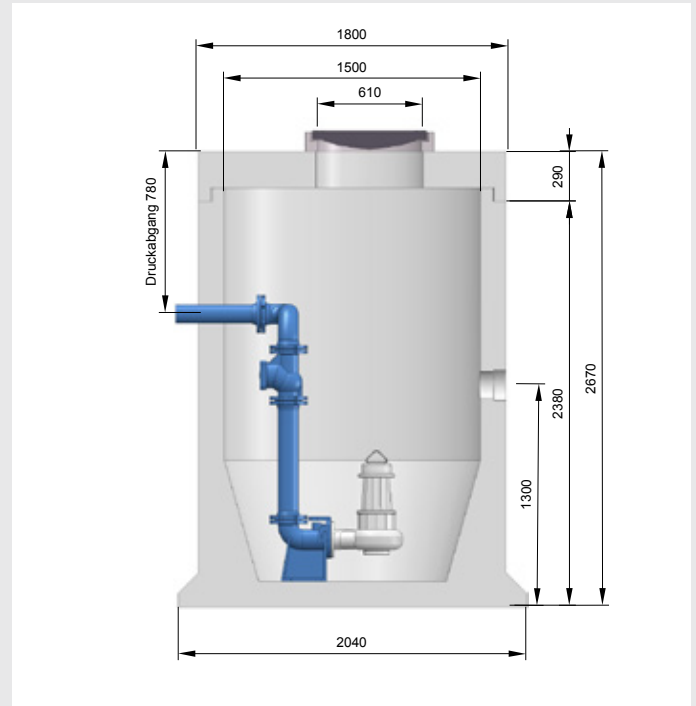
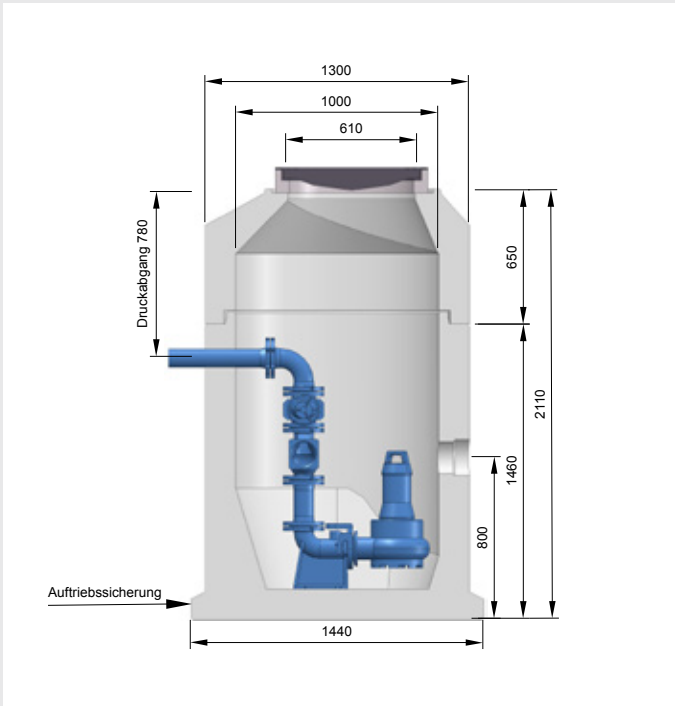
Kordes-Armaturen punkten durch besonders bruch sichere Werkstoffe und eine wartungsarme Konstruktion mit wenigen Montage- und Befestigungselementen. Alle Bauteile sind perfekt aufeinander abgestimmt.

Montagefertig

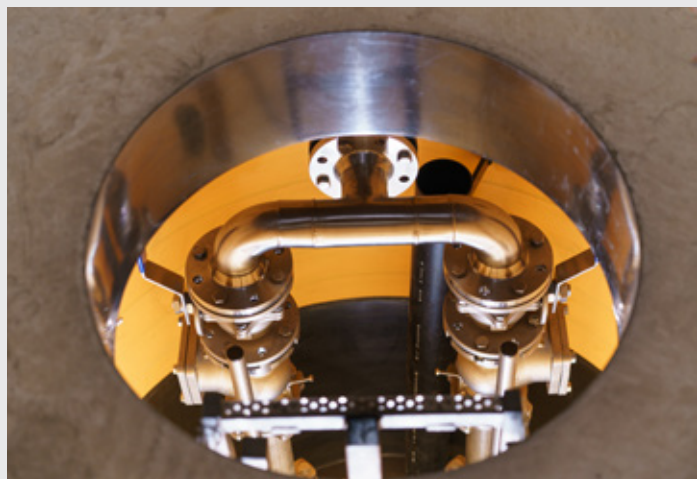
Die Armaturen sind werksseitig vormontiert, sodass eine aufwendige Montage auf der Baustelle eingespart werden kann.



Schachtsysteme



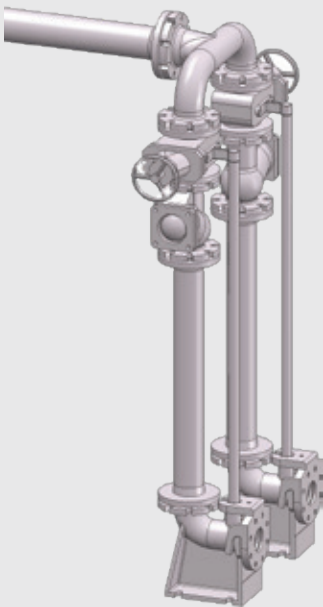
Armaturen in Edelstahl Korrosionsbeständig und langlebig



- Einfache und schnelle Montage durch Klemmflanschverbindung
- Kordes Pumpenfuß wahlweise mit Einzel- und Doppelrohrführung und passend für alle Pumpenfabrikate mit DIN Flansch

Armaturen und Rohrleitungen

- Je nach Schachttiefe sind die Rohrleitungen beliebig verlängerbar
- Die Pumpen sind ohne Schachteinstieg von oben leicht in die Kupplung einzusetzen
- Die Pumpenentnahme ist auch ohne Absperrung des Schiebers jederzeit möglich
- Das Kugelrückschlagventil verhindert einen Rückstau in die Pumpstation
- Die Rohrleitung kann durch einen Absperrschieber für Reparaturzwecke verschlossen werden
- Optional: Spülanschluss, Vakuumbrecher



100% Edelstahl
DN 40 - 100



Sphäroguss, pulverbeschichtet
und Edelstahl
DN 50 - 200

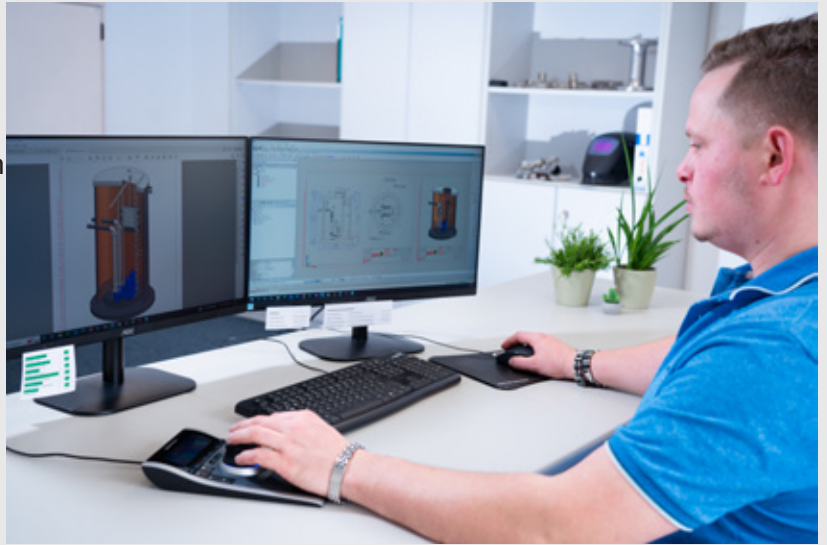


100% Sphäroguss,
pulverbeschichtet
DN 80 - 200

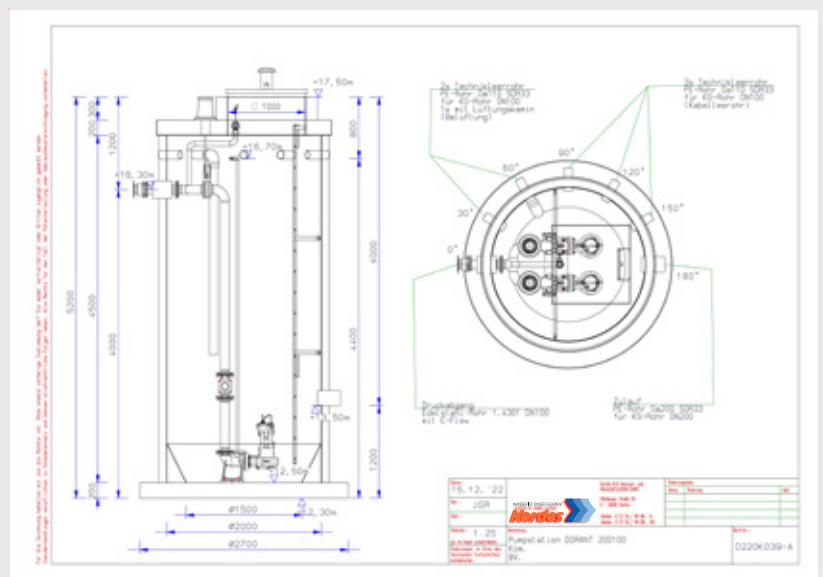
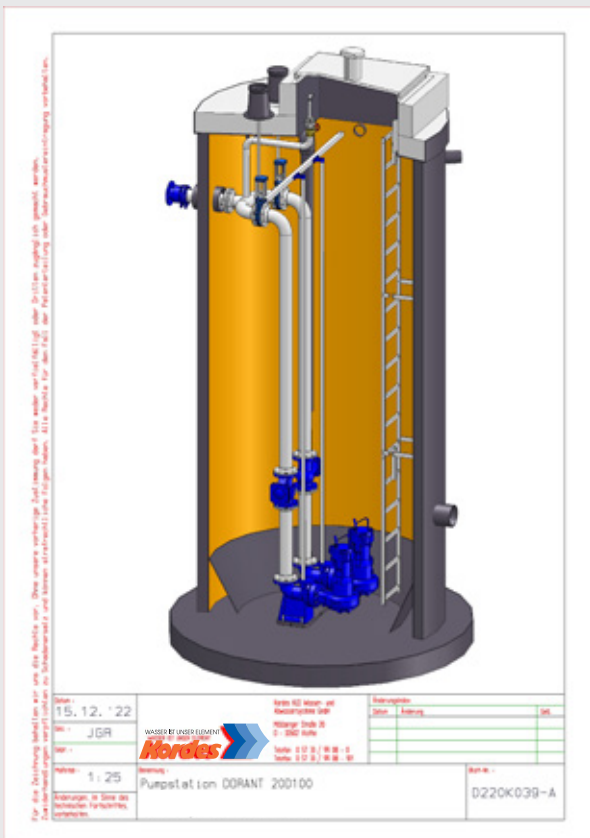


Maßgeschneidert und individuell konzipiert

Eine oft gewünschte Leistung aus unserem Hause ist die planerische Unterstützung. Schwerpunkte ist hierbei die Planung von Abwasserpumpstationen einschließlich der Berechnung von Pumpen, Druckrohrleitungen und Druckrohrspülstationen. Auch die Planung von EMSR und Steuerungstechnik zählen zu unseren Stärken.



Bei der Bestellung erhalten Sie von uns für Ihr Bauvorhaben eine detaillierte Zeichnung in 2D und 3D-Ansicht. Dies dient der Visualisierung Ihrer neuen Pumpstation und erleichtert die technische Optimierung vor Baubeginn. Erst wenn alles perfekt ist, beginnen wir mit der Produktion.

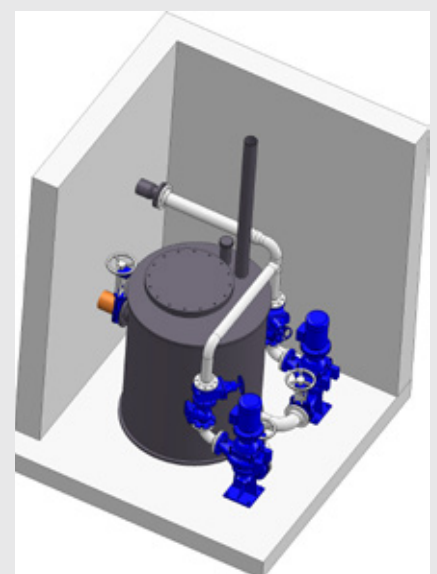
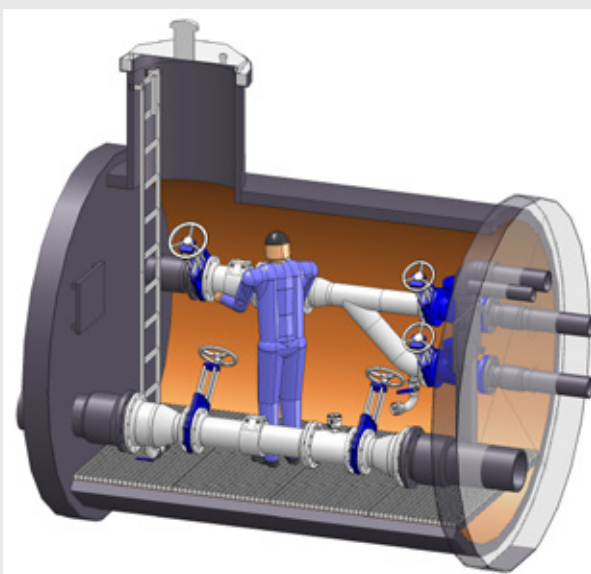


Sonderbauwerke



Unser Angebot:

- Armaturenschächte
- MID-Schächte
- Mess- und Regelschächte
- Havarieschächte
- Umlenkschächte
- Verteilerschächte
- Neutralisationsanlagen
- Löschwasserbehälter
- Pumpstationen mit Mehrfachpumpen in Kaskadenaufstellung
- Pumpstationen zur Innenraumaufstellung



Schachteinbauten



Einstiegsleiter

Pumpstationen benötigen eine sichere Einstiegsmöglichkeit. Hierfür bauen wir Edelstahlleitern mit Sicherheitstritten in den Breiten 300mm und 400mm. Die herausziehbare Einstiegshilfe gibt Sicherheit beim Einstieg. Bei tieferen Pumpstationen bieten wir zur Absturzsicherung ein Steigschutzsystem oder eine Zwischendecke nach UVV an.



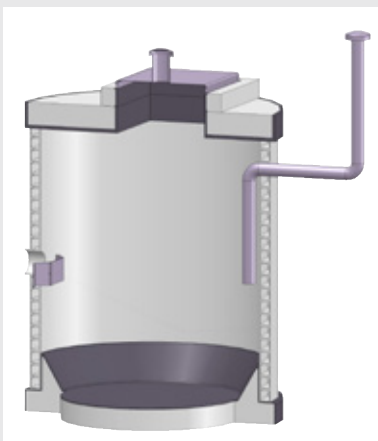
Rohrdurchführung

Für die dichte Verbindung zwischen Schacht und Rohrleitung bieten wir Kordes ConFix-Durchführungssysteme an. Sie bilden eine dauerelastische und dichte Verbindung zwischen Rohr und Beton- oder PE-HD Wand. Rohre der Materialien Guss, Stahl und Kunststoff werden in Kernlochbohrungen bzw. Futterrohren gas- und wasserdicht verschlossen. Die starke Verbindung schafft ein zwischen zwei V2A Edelstahlflansche verpresster NBR-Gummiring.



Steck- und Spindelschieber

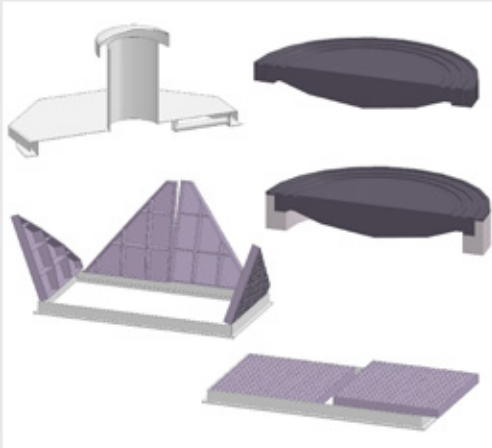
Bei Pumpstationen ist manchmal gewünscht Zulaufleitungen für Arbeiten im Schacht absperrn zu können. Hierfür bieten wir Steck- oder Spindelschieber für den passenden Rohrdurchmesser an. Die Bedienung erfolgt mechanisch oder durch Elektroantrieb. Die Steuerung kann mit der GLT verbunden werden.



Schachtbe- und Entlüftung

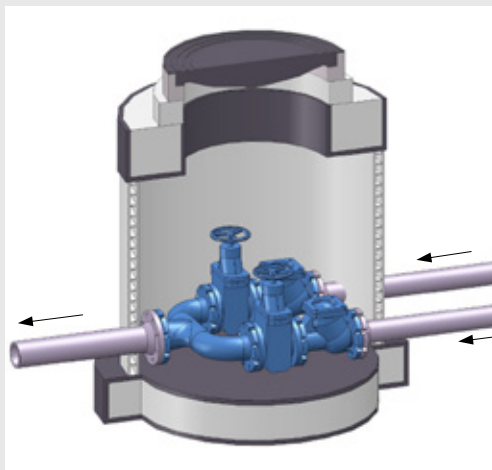
Zur Schachtbe- und Entlüftung sollten entsprechende Rohrleitungen aus Edelstahl oder PE-HD im Schacht eingebaut werden. Für den Abschluss der erdverlegten Rohrleitung bieten wir Be- und Entlüftungskamine aus Edelstahl in DN 100 / DN 150 an. Die Edelstahlabdeckung kann auf Wunsch mit Dunsthut ausgerüstet werden.

Zubehör



Abdeckungen

Schachtabdeckungen bieten wir entsprechend Ihrer Anforderung passend in eckiger oder runder Form als BEGU, Guss oder Edelstahl an. Das Schachtsystem entspricht der Belastungskasse SLW 60, sodass Schachtabdeckungen von Klasse A bis D frei wählbar sind.



Armaturenschacht

Armaturen befinden sich üblicherweise in der Pumpstation. Manche Betreiber bevorzugen jedoch den Einbau der Armaturen in einem separaten Schacht. Diesen bieten wir Ihnen gerne als Fertigteil in PE-HD oder Stahlbeton an. Auch die induktive Mengenermessungseinrichtungen oder Be- und Entlüftungsventile werden gerne in separate Schächte eingebaut.



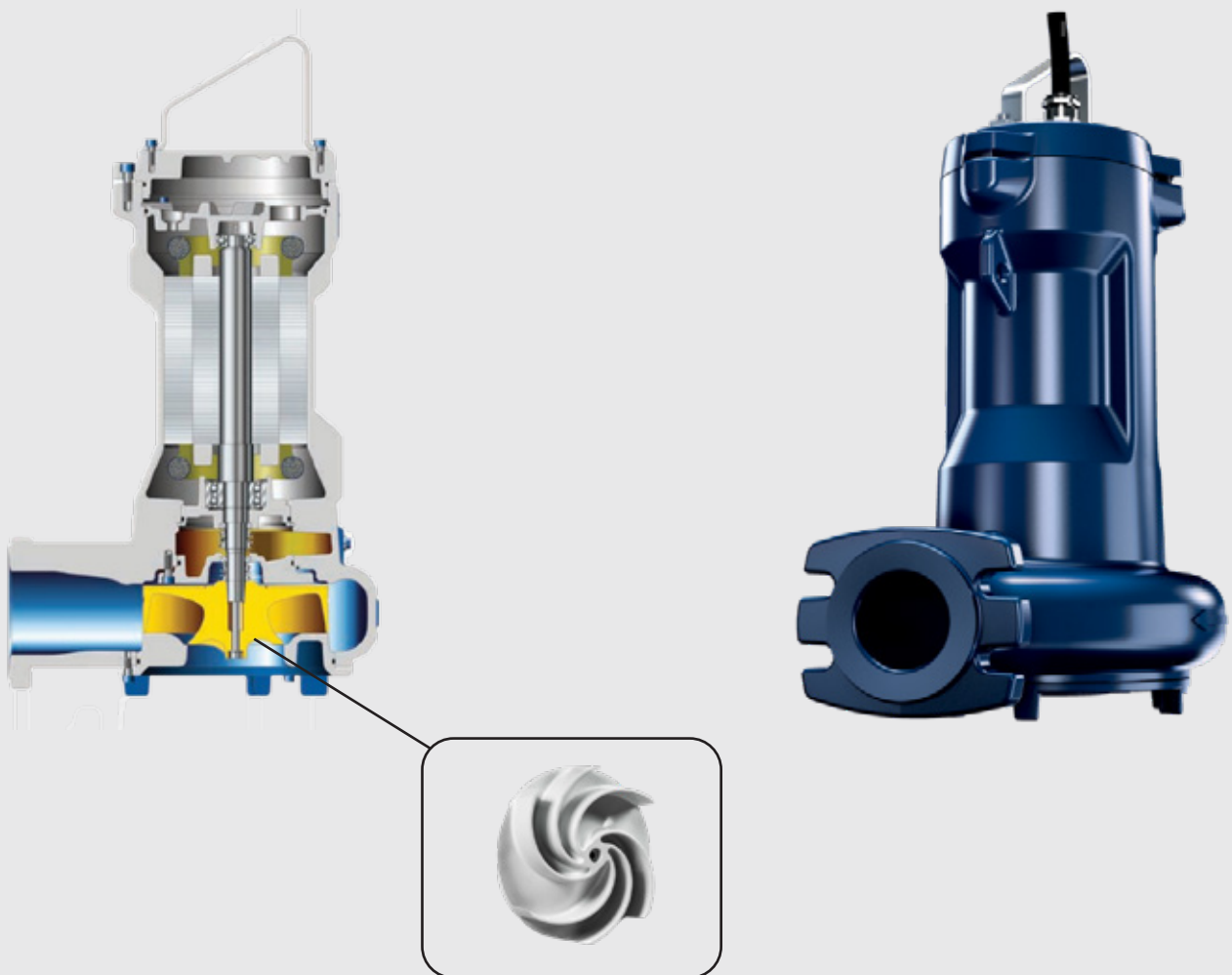
Technikgebäude

Optional bieten wir ein passendes Technikgebäude für Ihrer Pumpstation an. Die Ausrüstung stimmen wir individuell mit Ihnen ab, um eine ideale Lösung für die spätere Betriebsführung zu finden.

Pumpentechnik

Für eine optimale Förderleistung und Strömungsgeschwindigkeit müssen Armaturen, Druckleitungen und Pumpen genau auf die Anforderungen Ihres Bauvorhabens abgestimmt sein. Unser Sortiment reicht von Pumpen mit Schneidradsystem für kleine Abwassermengen mit Beimengungen, bis hin zu Pumpen mit Freistromradsystem. Beide Varianten sind lieferbar mit und ohne Explosionsschutz. Für bestimmte Abwässer sind auch Pumpen mit besonderen Resistenzen gegen angreifende Stoffe notwendig.

Überlassen Sie die richtige Auswahl Ihrer Pumpe nicht dem Zufall und lassen Sie sich von uns bei der korrekten Auslegung unterstützen. Damit wir Ihnen die Pumpe anbieten können die am besten für Ihr Bauvorhaben geeignet ist, arbeiten wir mit den führenden Herstellern für Abwasserpumpen zusammen. Unsere Armaturensystem lässt sich nahezu mit allen gängigen Pumpen mit DIN-Flansch kombinieren.



Steuerungstechnik

Mit unseren Kordes Steuerungen sind wir in der Lage Einfach-, Doppel- oder Mehrfachanlagen zu schalten. Unseren Steuerungen kommen bei Gewerblichen und Betreibern kommunaler Anlagen zum Einsatz und können auf Wunsch durch elektronische Komponenten individualisiert werden. Im Bereich der kommunalen Abwasserentsorgung liefern wir auch SPS gesteuerte Systeme, sowie Prozessvisualisierungen und Fernwirktechnik. Gerne liefern wir Ihnen zu Ihrem Projekt auch den passenden Steuerschrank. Im Werk werden die Steuerung und die gewünschten Komponenten nach Ihren Vorgaben bereits fix und fertig in die Steuerschrank eingebaut und geprüft.

Steuergerät WDN



- Individuell gestaltbarer Steuerungsbauelement für den kommunalen Einsatz

Steuergerät CEN / CDN



- Anschluss bis 20 kW / 40 A
- Abmessungen nach Ausstattung
- Direktanlauf, Sanftanlauf, Stern-Dreieck-Anlauf
- 3 potentialfreie Kontakte mit optionaler Erweiterung

Steuergerät CEB / CDB



- Anschluss bis 5,5 kW / 9 A
- B/H/T = 265 x 270 x 145 mm
- Direktanlauf
- 3 potentialfreie Kontakte

Für beide Steuergeräte

- Niveaumessung: Staudruck, Schwimmerschalter, Drucksonde
- Touch Farbdisplay beleuchtet
- Fehlerspeicher mit Volltextanzeige
- Handbetrieb
- Externe Sperrung der Pumpen
- Betriebsstundenaufzeichnung
- Strommessung
- Thermoüberwachung der Pumpen
- Meldungen: Überstrom, Überhitzung, Hochwasser, Laufzeitüberwachung
- Lufteinperlung optional
- Netzausfallüberwachung optional
- GSM-Modem mit qualifizierten Meldungen optional

Kundendienst

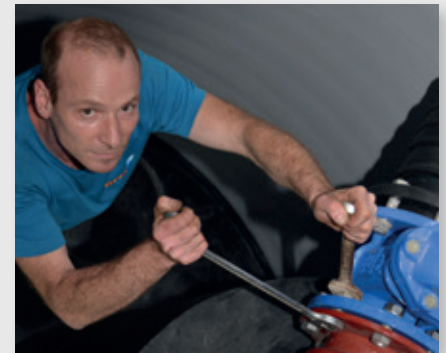
Ersatzteile

Sie benötigen ein Ersatzteil? Durch unser umfangreiches Bauteilarchiv und entsprechender Lagerhaltung, finden wir das für Sie passende Ersatzteil, sodass Ihre Anlage schnell wieder einsatzbereit ist.



Montage und Inbetriebnahme

Nachdem Sie die Lieferung erhalten haben und die bauseitigen Vorbereitungen fertiggestellt sind, kommen wir gerne zur technischen Montage. Nach erfolgreich abgeschlossenem Testlauf ist alles bereit für die Inbetriebnahme. Als Vorbereitung einer professionellen Betriebsführung erhalten Sie von uns eine ausführliche technische Einweisung.



Wartung

Ihre Kordes-Anlage läuft bislang störungsfrei und Sie sind mit dem Produkt zufrieden. Damit dies so bleibt empfehlen wir Ihnen eine regelmäßige und qualifizierte Wartung. Im Rahmen des Wartungsvertrages überprüfen wir die gesamte Anlagentechnik und stellen alles auf die aktuellen Bedingungen ein. Im Anschluss dokumentieren wir den Anlagenstatus einschließlich der durchgeführten Maßnahmen und übergeben Ihnen hierzu einen übersichtlichen Bericht. Ein dauerhaft zuverlässiger Betrieb Ihrer Anlage ist somit gewährleistet.



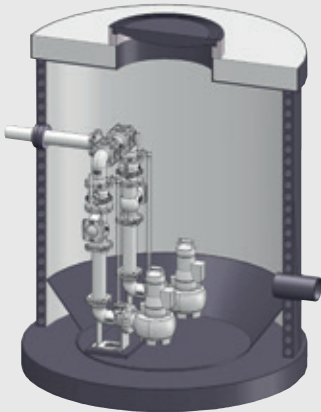
Kontakt

Tel: 05733 / 9908 - 402

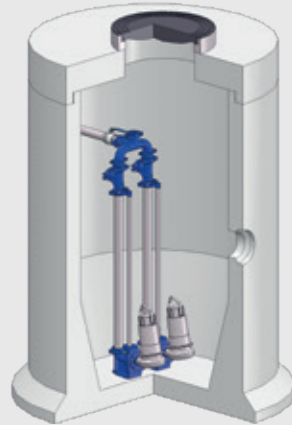
wartung@kordes.de

Lieferprogramm

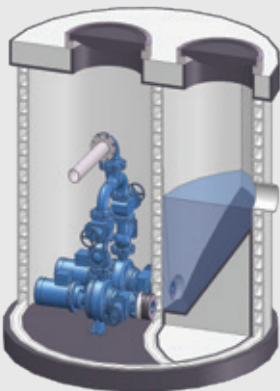
DORANT mit PE-HD Behälter



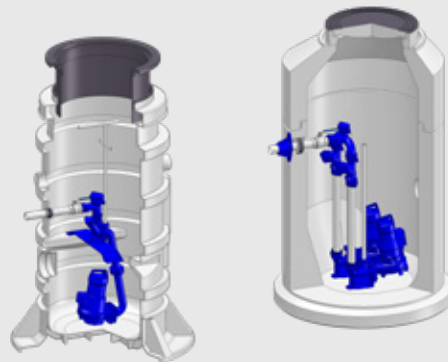
GARANT mit Stahlbetonbehälter



HEKANT mit trocken aufgestellten Pumpen



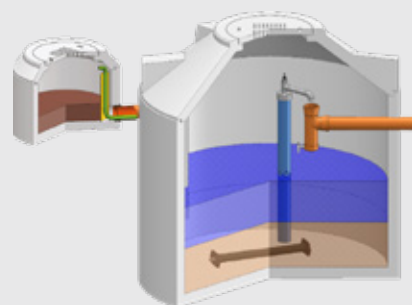
VARIANT Druckentwässerung



BIOclear vario Kläranlage bis 5.000 EW



Kleinkläranlagen bis 50 EW



Kordes KLD Wasser- und
Abwassersysteme GmbH
Möllberger Str. 20
32602 Vlotho
www.kordes.de