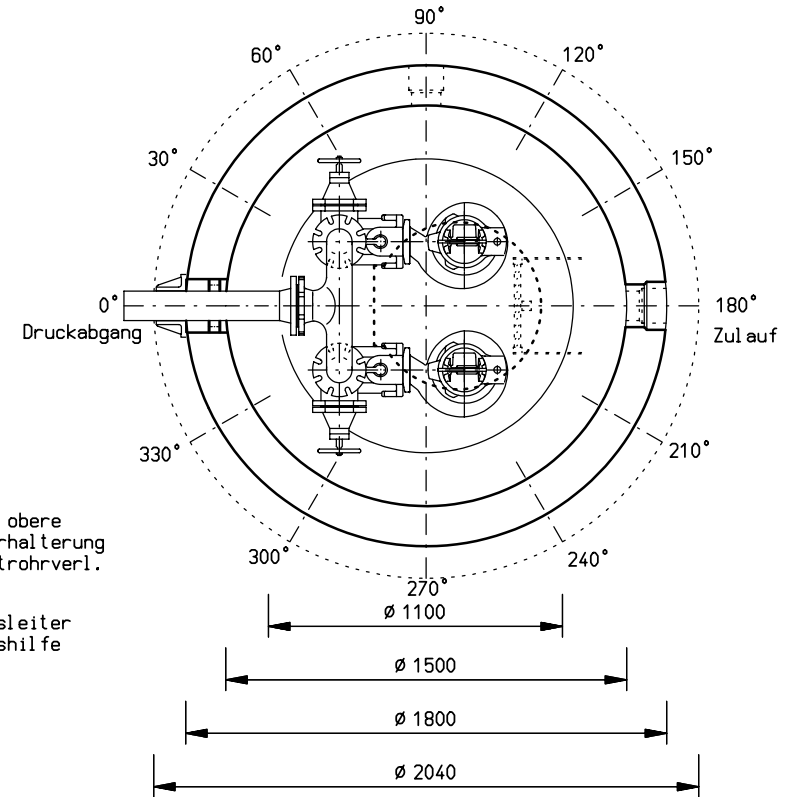
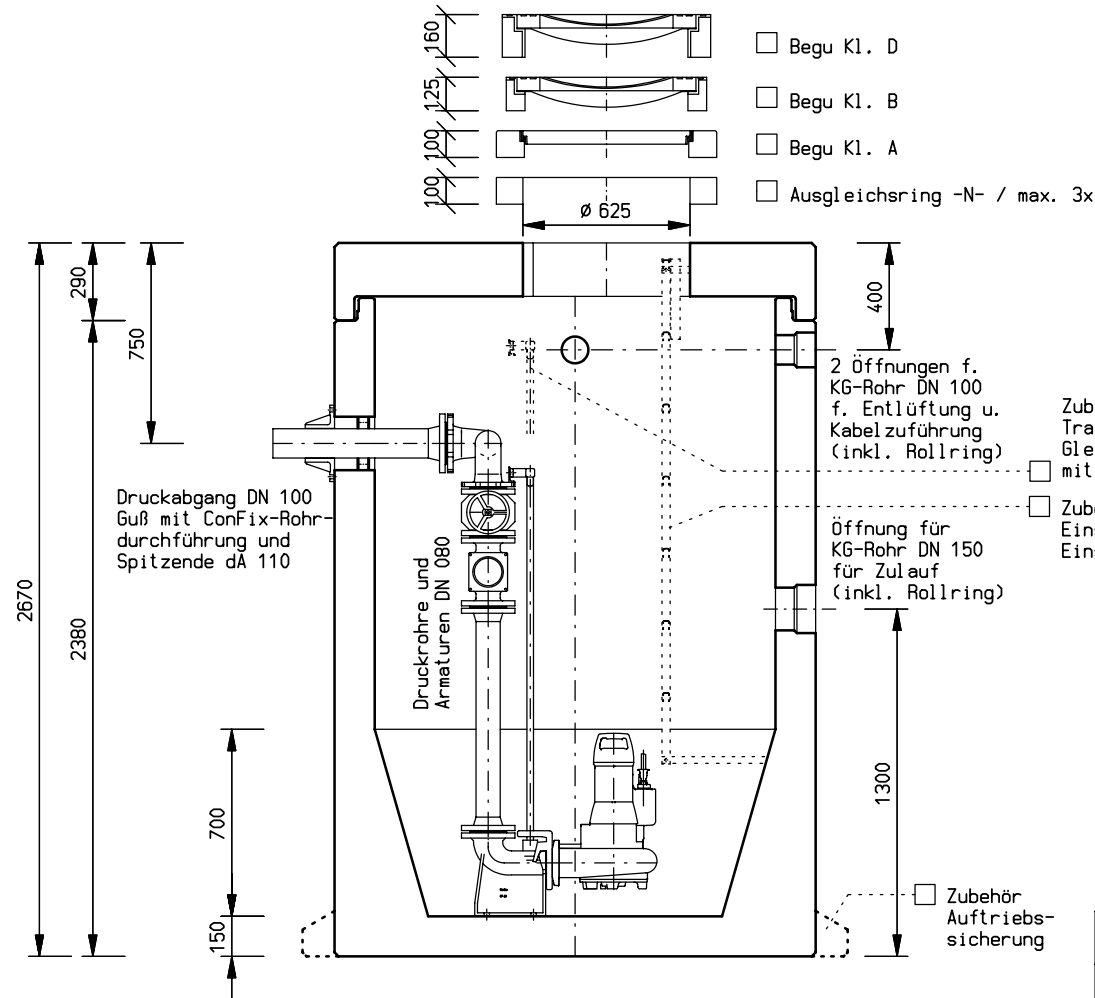


Für die Zeichnung behalten wir uns die Rechte vor. Ohne unsere vorherige Zustimmung darf Sie weder vervielfältigt oder Dritten zugänglich gemacht werden. Zuwiderhandlungen verpflichten zu Schadenersatz und können strafrechtliche Folgen haben. Alle Rechte für den Fall der Patenterteilung oder Gebrauchsmustereintragung vorbehalten.

Abmessungen verstehen sich ohne Fugenmaße.  
Gewichte ohne Auftriebsicherung, ohne Pumpen, ohne Schachtabdeckung

Fugendichtung nach DIN 4034 Teil 1  
Gesamtgewicht: 7.250 kg  
schwerstes Teil: 6.105 kg



Datum : 25.01.2011	Kordes KLD Wasser- und Abwassersysteme GmbH MÖLLBERGER STRASSE 20 32602 VIOTHO Telefon 05733 - 9908-0 Telefax 05733 - 9908-299	Änderungsindex	
Gez. : MKU		Datum	Änderung
Gepr. :	<b>Kordes</b> WASSER IST UNSER ELEMENT		
Maßstab : 1:20		Benennung : Pumpstation Baureihe: GARANT Armaturen Doppelanlage D 080-F Schachttyp: KSK 15.1 / Abdeckungen $\varnothing 625$ Einbautiefe ohne Schachtabdeckung: 2,67 m	
als A4-Kopie unmaßstäblich Änderungen, im Sinne des technischen Fortschrittes, vorbehalten.		Blatt-Nr. : G-2-15_1-080-F_267	