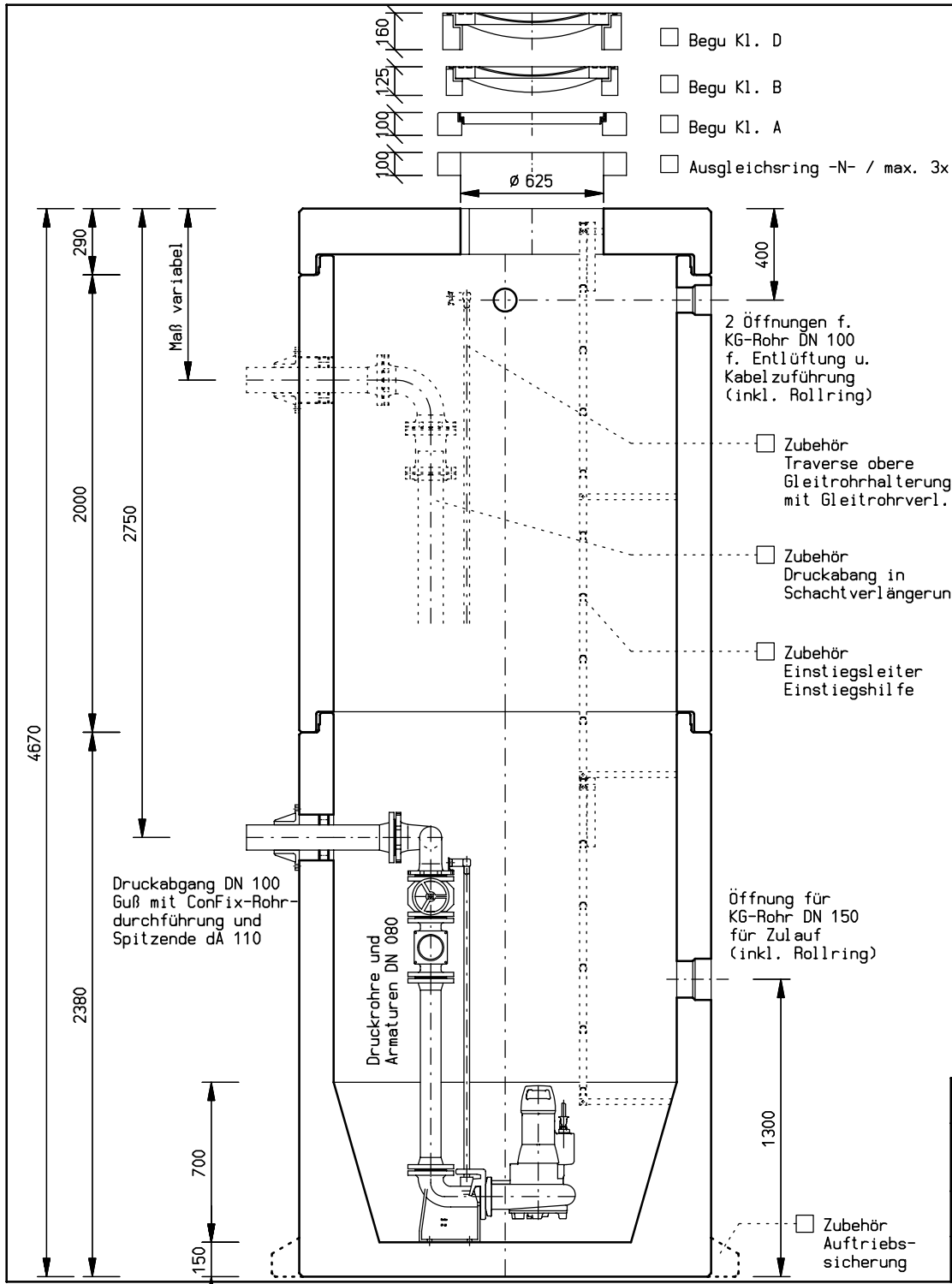
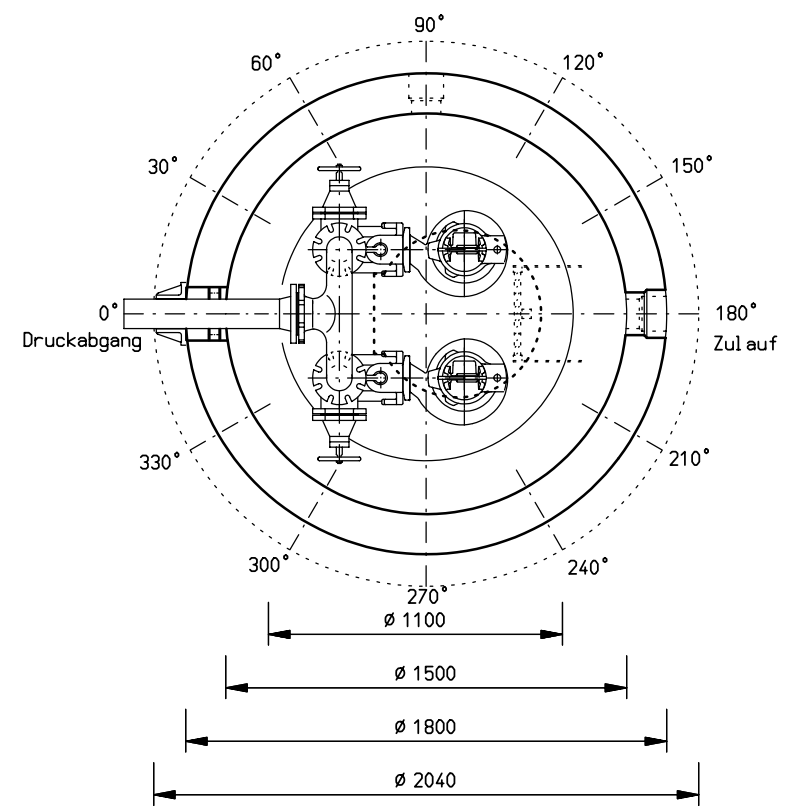


Für die Zeichnung behalten wir uns die Rechte vor. Ohne unsere vorherige Zustimmung darf Sie weder vervielfältigt oder Dritten zugänglich gemacht werden. Zuwiderhandlungen verpflichten zu Schadenersatz und können strafrechtliche Folgen haben. Alle Rechte für den Fall der Patenterteilung oder Gebrauchsmustereintragung vorbehalten.



Abmessungen verstehen sich ohne Fugenmaße.	Gewichte ohne Auftriebs-sicherung, ohne Pumpen, ohne Schacht-abdeckung
Fugendichtung nach DIN 4034 Teil 1	Gesamtgewicht: 10.990 kg schwerstes Teil: 6.105 kg



Datum : 20.01.2011	Kordes KLD Wasser- und Abwassersysteme GmbH	Änderungsindex
Gez. : MKU	Möhlberger Straße 20 32602 Vlotho	Datum Änderung Geht.
Gepr. :	WASSER IST UNSER ELEMENT Kordes	
Maßstab : 1:20	Telefon 05733 - 9908-0 Telefax 05733 - 9908-299	
als A4-Kopie unmaßstäblich Änderungen, im Sinne des technischen Fortschrittes, vorbehalten.	Benennung : Pumpstation Baureihe: GARANT Armaturen Doppelanlage D 080-F Schachttyp: KSK 15.1 / Abdeckungen ø 625 Einbautiefe ohne Schacht-abdeckung: 4,67 m	Blatt-Nr. : 6-2-15_1-080-F_467