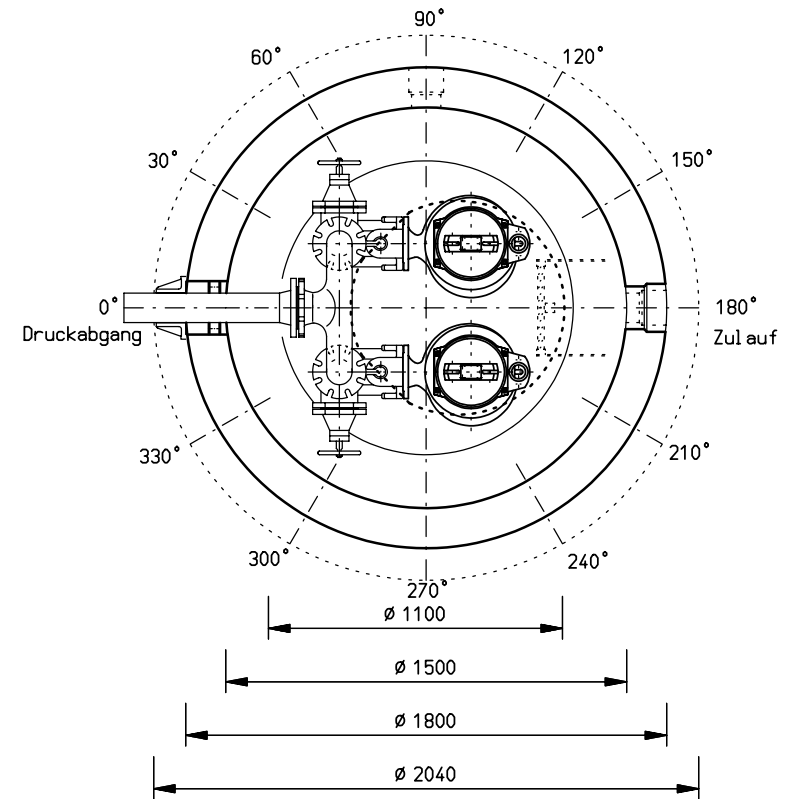
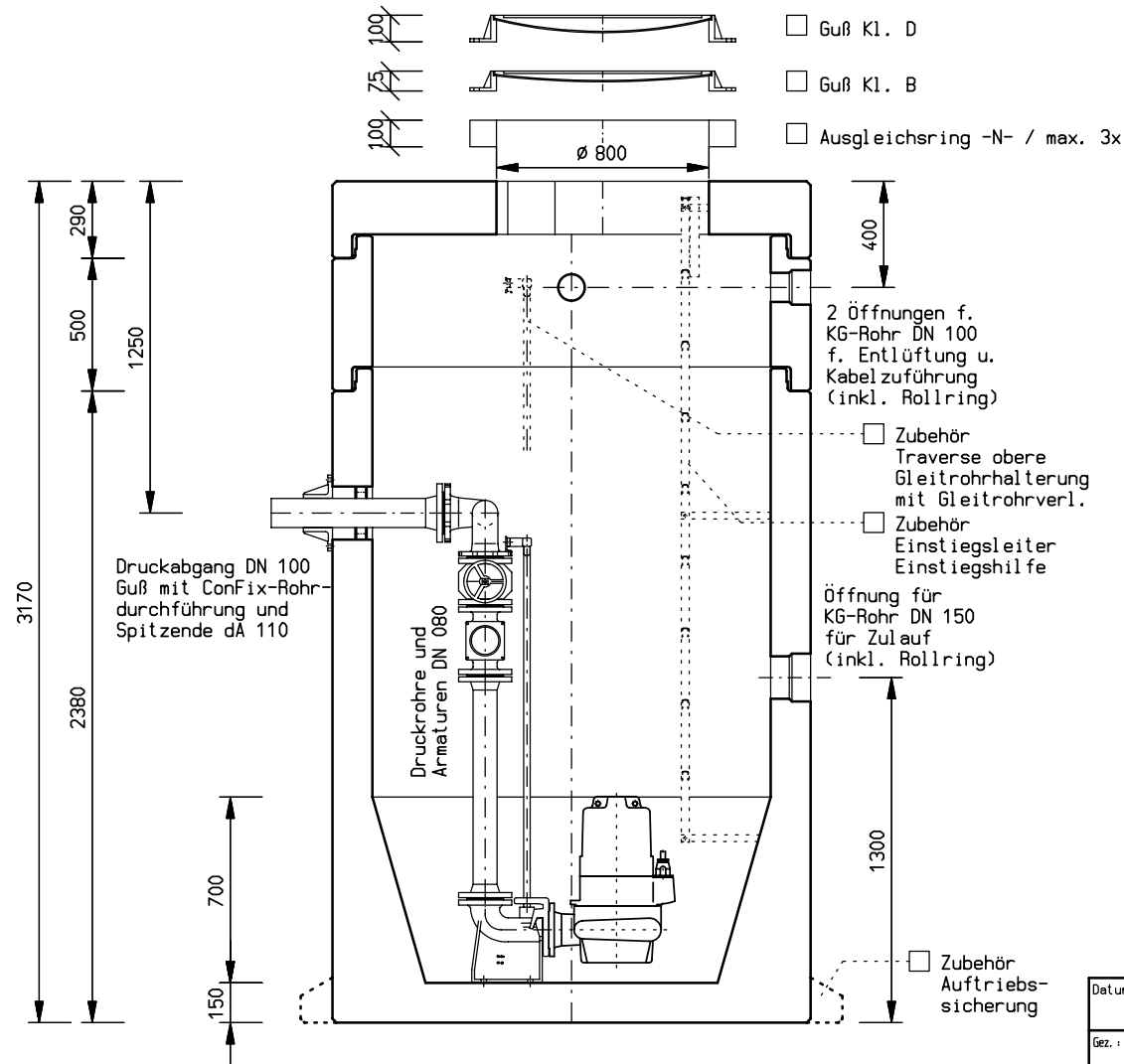


Für die Zeichnung behalten wir uns die Rechte vor. Ohne unsere vorherige Zustimmung darf Sie weder vervielfältigt oder Dritten zugänglich gemacht werden. Zuwiderhandlungen verpflichten zu Schadensersatz und können strafrechtliche Folgen haben. Alle Rechte für den Fall der Patenterteilung oder Gebrauchsmustereintragung vorbehalten.

Abmessungen verstehen sich ohne Fugenmaße.	Gewichte ohne Auftriebsicherung, ohne Pumpen, ohne Schachtabdeckung
Fugendichtung nach DIN 4034 Teil 1	Gesamtgewicht: 8.090 kg schwerstes Teil: 6.105 kg



Datum : 25.01.2011	Kordes KLD Wasser- und Abwassersysteme GmbH	Änderungsindex	
Gez. : MKU	Müllberger Straße 20 32602 Vlotho	Datum	Änderung
Gepr. :	WASSER IST UNSER ELEMENT <b>Kordes</b>		Gez.
Maßstab : 1:20	Telefon 05733 - 9908-0 Telefax 05733 - 9908-299		
als A4-Kopie unmaßstäblich Änderungen, im Sinne des technischen Fortschrittes, vorbehalten.	Benennung : Pumpstation Baureihe: GARANT Armaturen Doppelanlage D 080-F Schachttyp: KSK 15.2 / Abdeckungen ø 800 Einbautiefe ohne Schachtabdeckung: 3,17 m	Blatt-Nr. : 6-2-15_2-080-F_317	