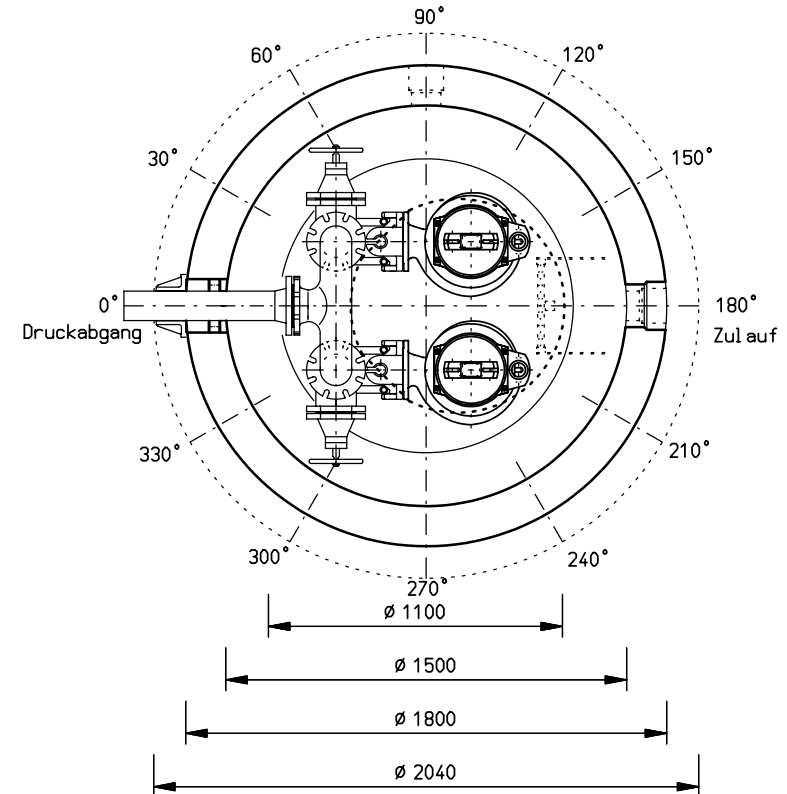
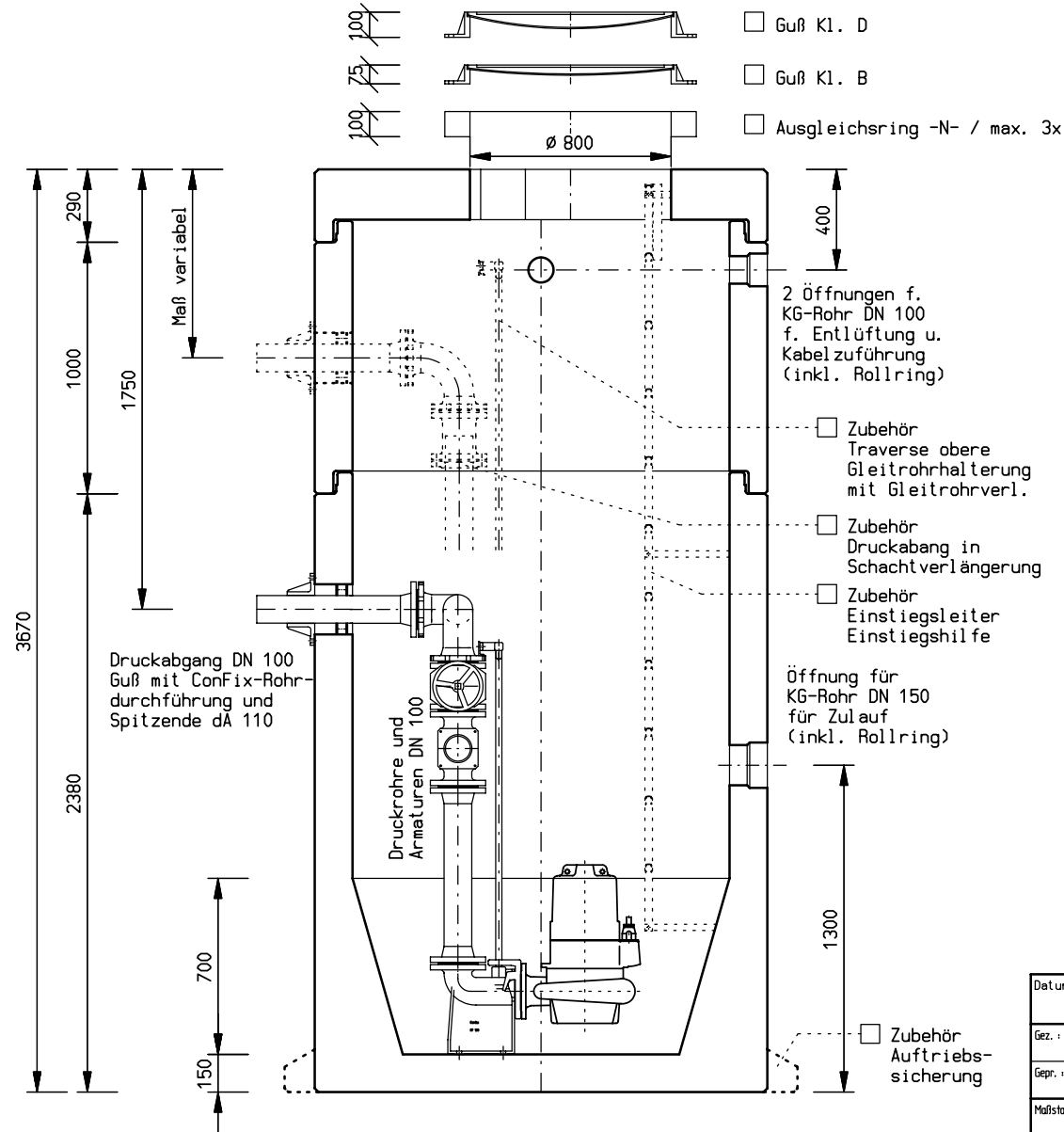


Für die Zeichnung behalten wir uns die Rechte vor. Ohne unsere vorherige Zustimmung darf Sie weder vervielfältigt oder Dritten zugänglich gemacht werden. Zuwiderhandlungen verpflichten zu Schadenersatz und können strafrechtliche Folgen haben. Alle Rechte für den Fall der Patenterteilung oder Gebrauchsmustereintragung vorbehalten.

Abmessungen verstehen sich ohne Fugenmaße.
Gewichte ohne Auftriebsicherung, ohne Pumpen, ohne Schachtabdeckung

Fugendichtung nach DIN 4034 Teil 1
Gesamtgewicht: 9.080 kg
schwerstes Teil: 6.160 kg



Datum : 25.01.2011	Kordes KLD Wasser- und Abwassersysteme GmbH	Änderungsindex
Gez. : MKU	Müllberger Straße 20 32602 Vlotho	Datum Änderung Geb.
Gepr. :	WASSER IST UNSER ELEMENT Kordes	
Maßstab : 1:20	Telefon 05733 - 9908-0 Telefax 05733 - 9908-299	
als A4-Kopie unmaßstäblich	Benennung : Pumpstation Baureihe: GARANT Armaturen Doppelanlage D 100-F Schachttyp: KSK 15.2 / Abdeckungen Ø 800 Einbautiefe ohne Schachtabdeckung: 3,67 m	Blatt-Nr. : 6-2-15_2-100-F_367
Änderungen, im Sinne des technischen Fortschrittes, vorbehalten.		