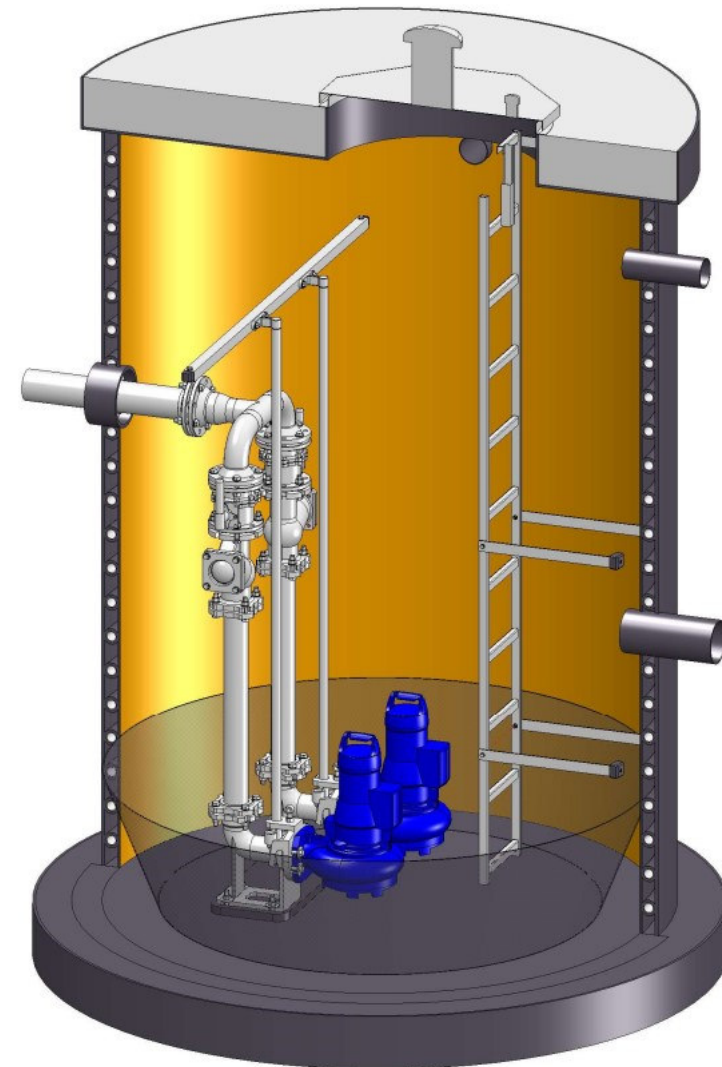
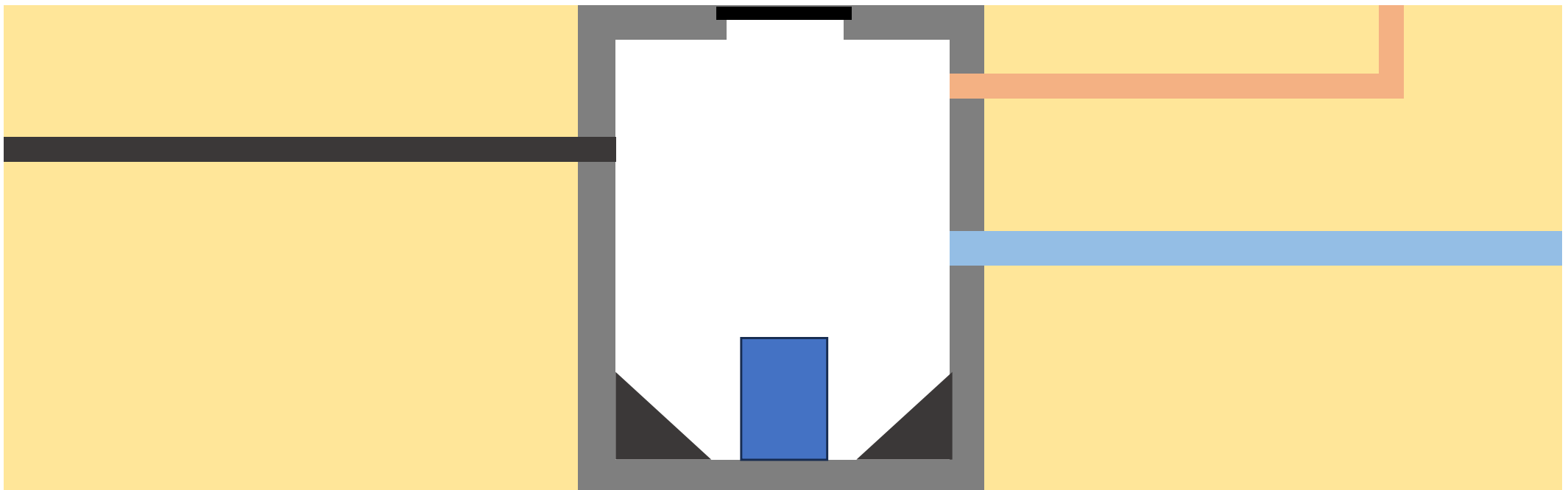


Schacht in Schacht Sanierungssystem



Planerische Vorbereitung

- Der Schacht muss bauseitig exakt vermessen werden
- Kordes erstellt eine Zeichnung in 2D und 3D
- Der Auftraggeber erteilt die Zeichnungsfreigabe

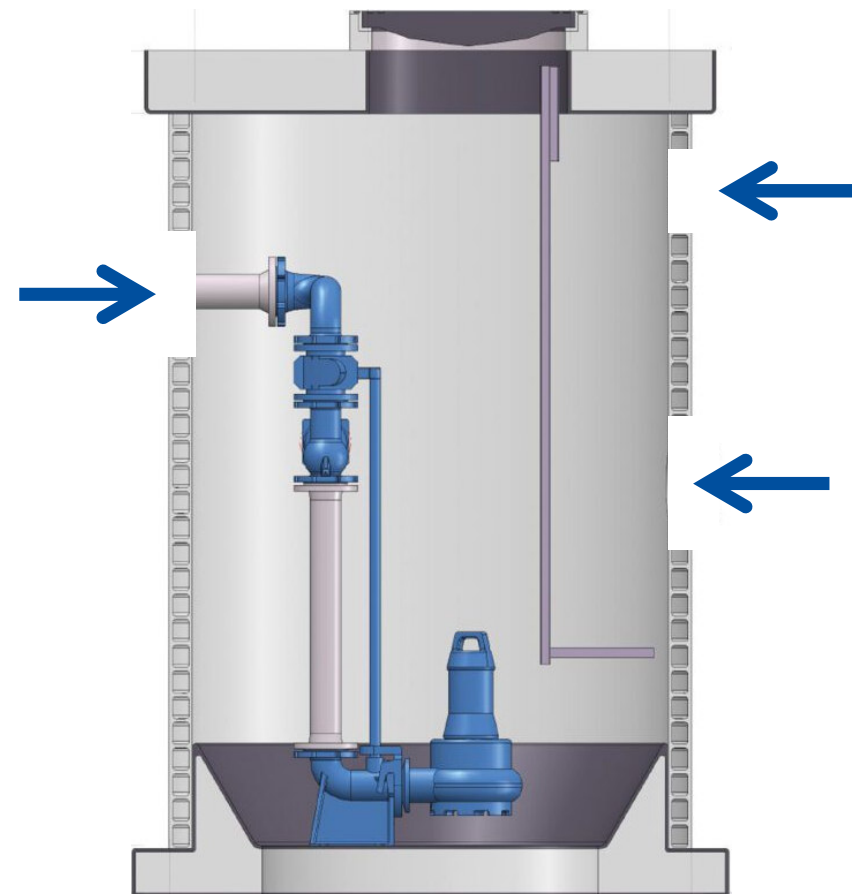


Abmessungen für Schacht in Schacht System

Schacht Ø min	Pumpstation Ø innen	Bodenplatte Stärke	Schacht Ø min	Pumpstation Ø innen	Bodenplatte Stärke
1,25 m	1,00 m	0,15 m	2,63 m	2,30 m	0,20 m
1,46 m	1,20 m	0,15 m	2,74 m	2,40 m	0,20 m
1,67 m	1,40 m	0,15 m	2,85 m	2,50 m	0,20 m
1,78 m	1,50 m	0,15 m	2,96 m	2,60 m	0,20 m
1,88 m	1,60 m	0,15 m	3,06 m	2,70 m	0,20 m
1,99 m	1,70 m	0,15 m	3,17 m	2,80 m	0,20 m
2,10 m	1,80 m	0,15 m	3,38 m	3,00 m	0,20 m
2,31 m	2,00 m	0,15 m	3,89 m	3,50 m	0,25 m

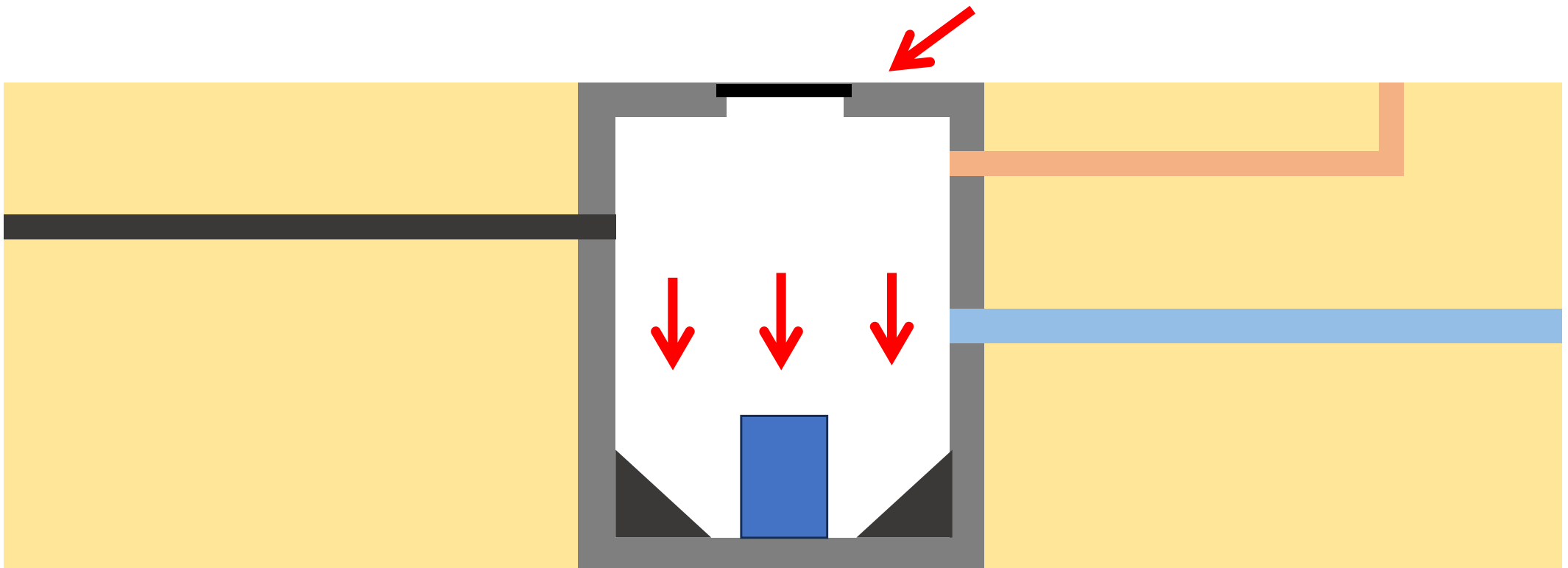
Werksseitige Herstellung der Pumpstation

- Fertigung des Schachtes entsprechend Freigabezeichnung
- Erstellung der Öffnungen für die Anschlussleitungen
- Abdichtung des Wandprofils an den Anschlussstellen
- Einbau der Armaturen
- Pumpen und Steuerungstechnik werden separat geliefert



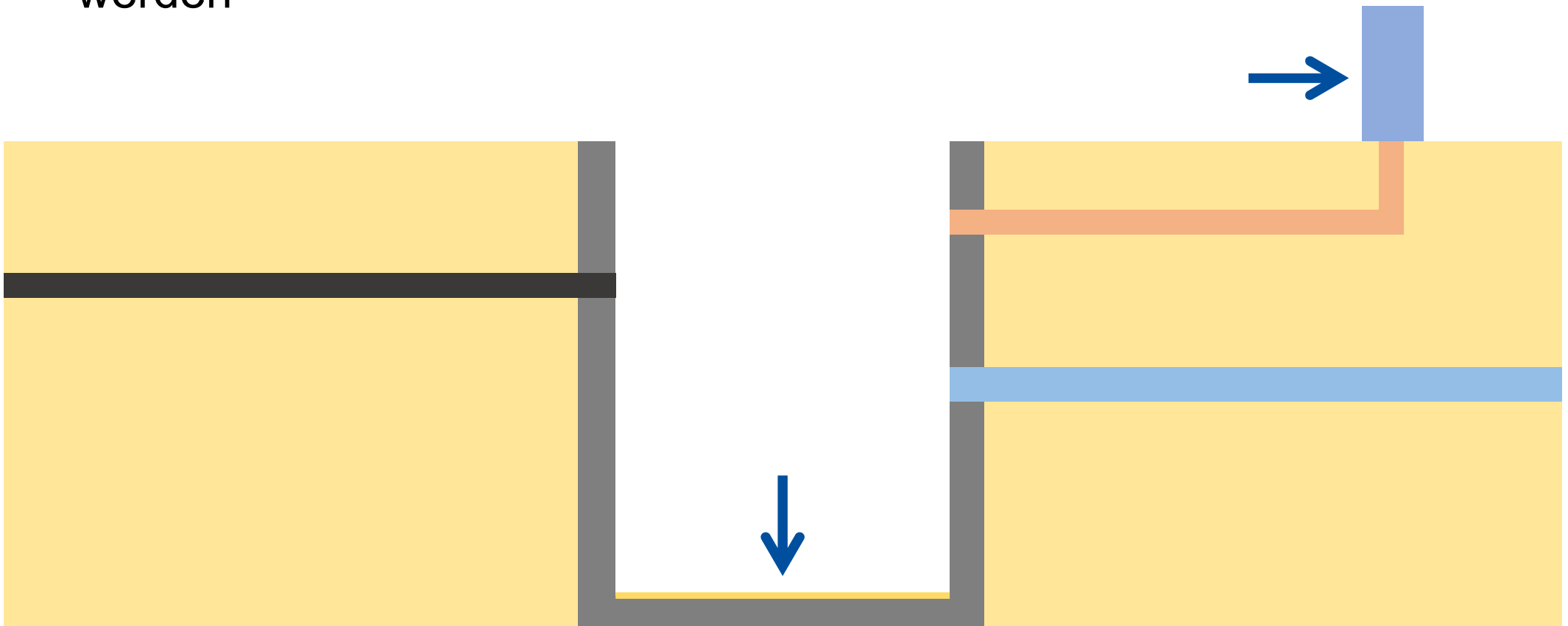
Bauseitige Vorbereitungen

- Die Deckenplatte muss entfernt werden
- Sämtliche technische Einbauten und Bodenschrägen müssen entfernt

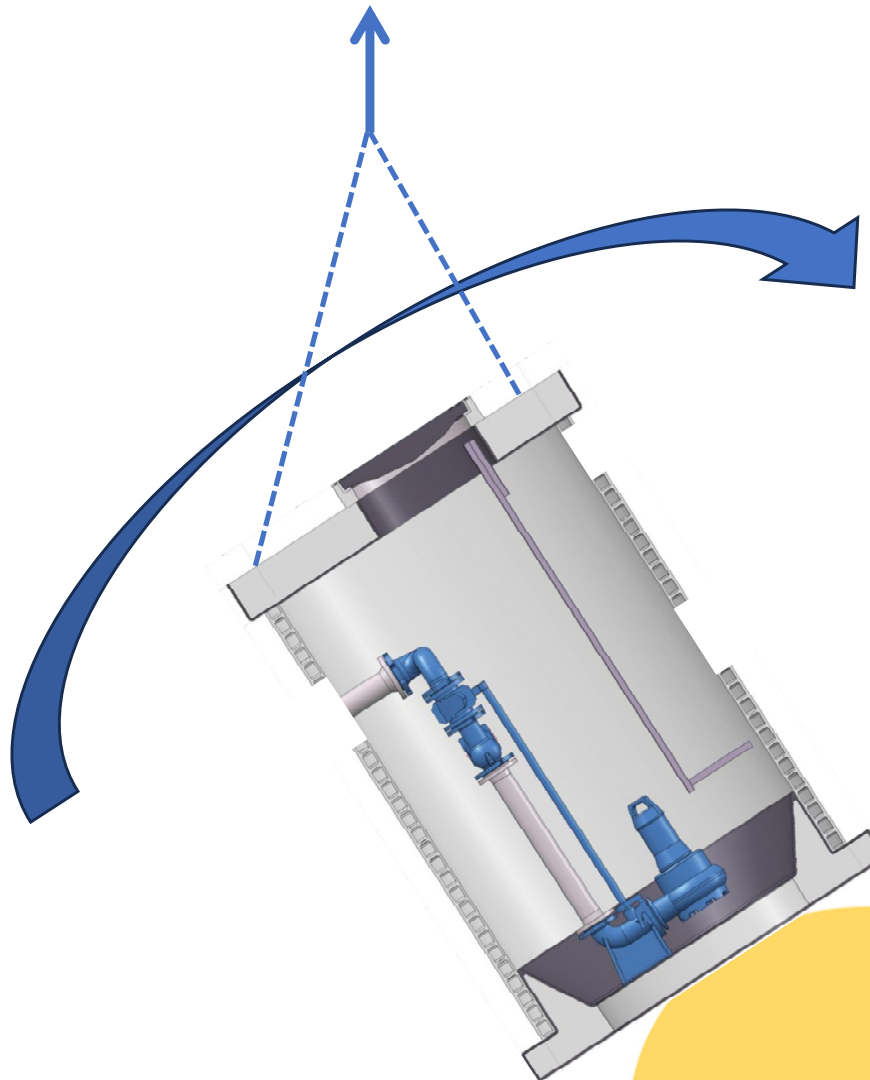


Bauseitige Vorbereitungen

- Eine ebene Bodenfläche ist herzustellen
- Die Steuerung sollte bereits vor der Montage aufgestellt werden



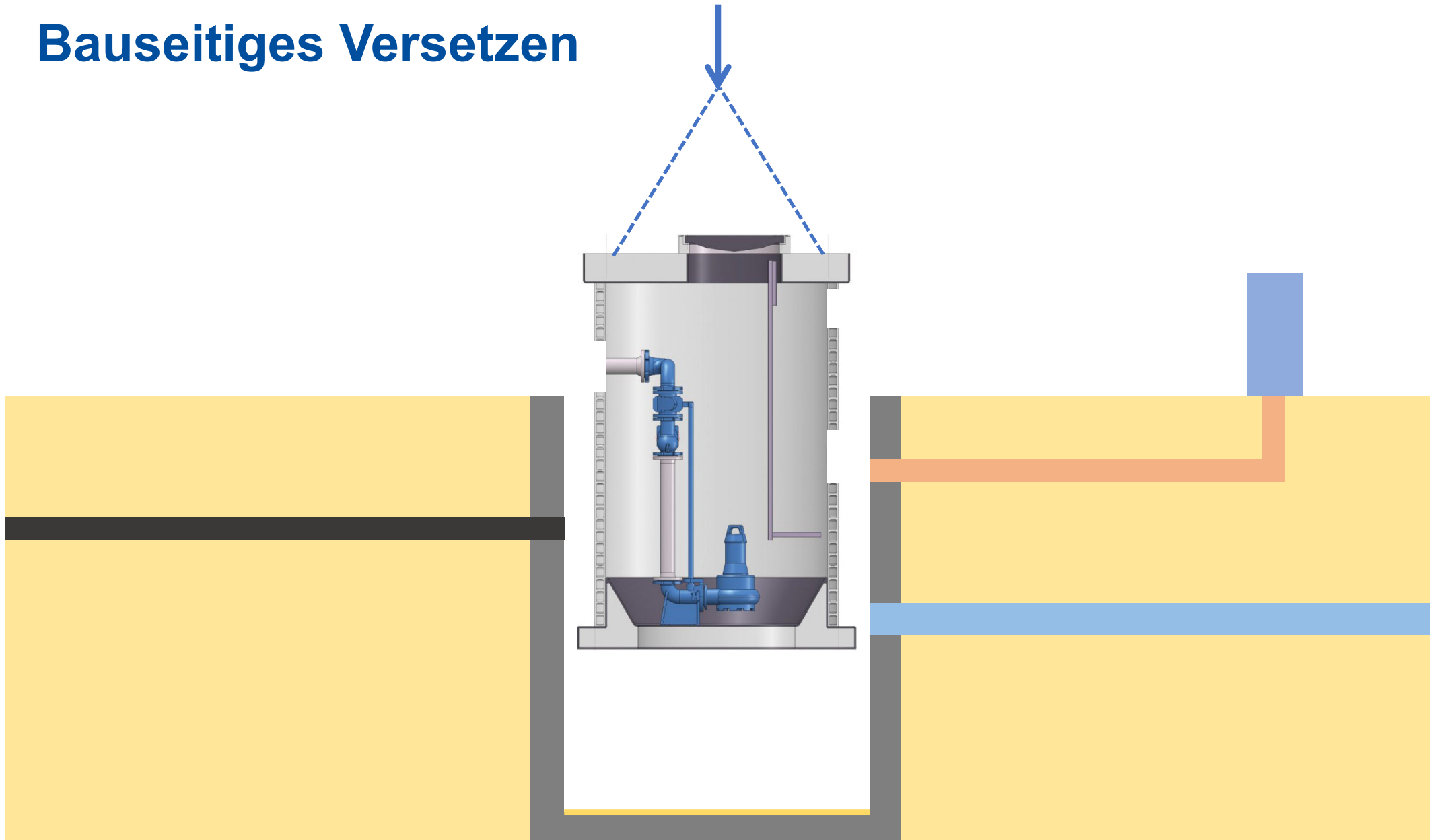
Entladen und Aufrichten der Pumpstation



Anlieferung und Entladung

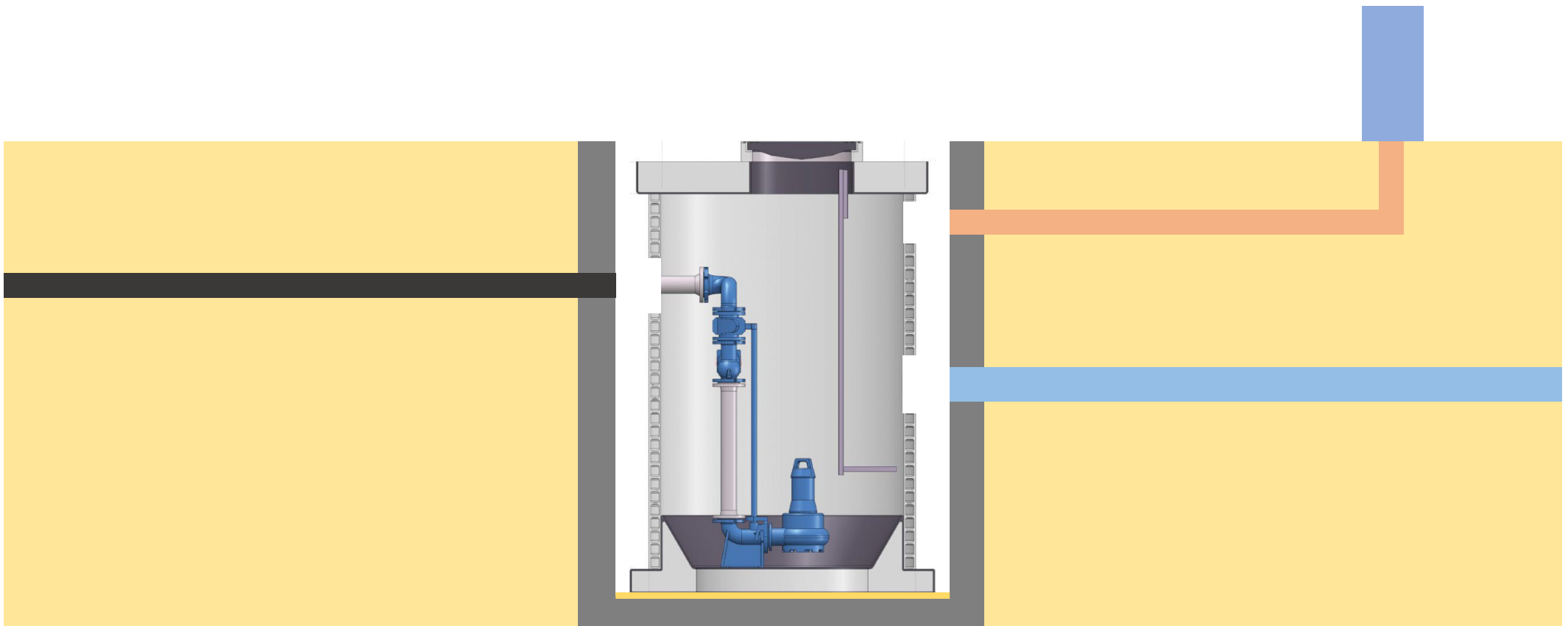


Bauseitiges Versetzen



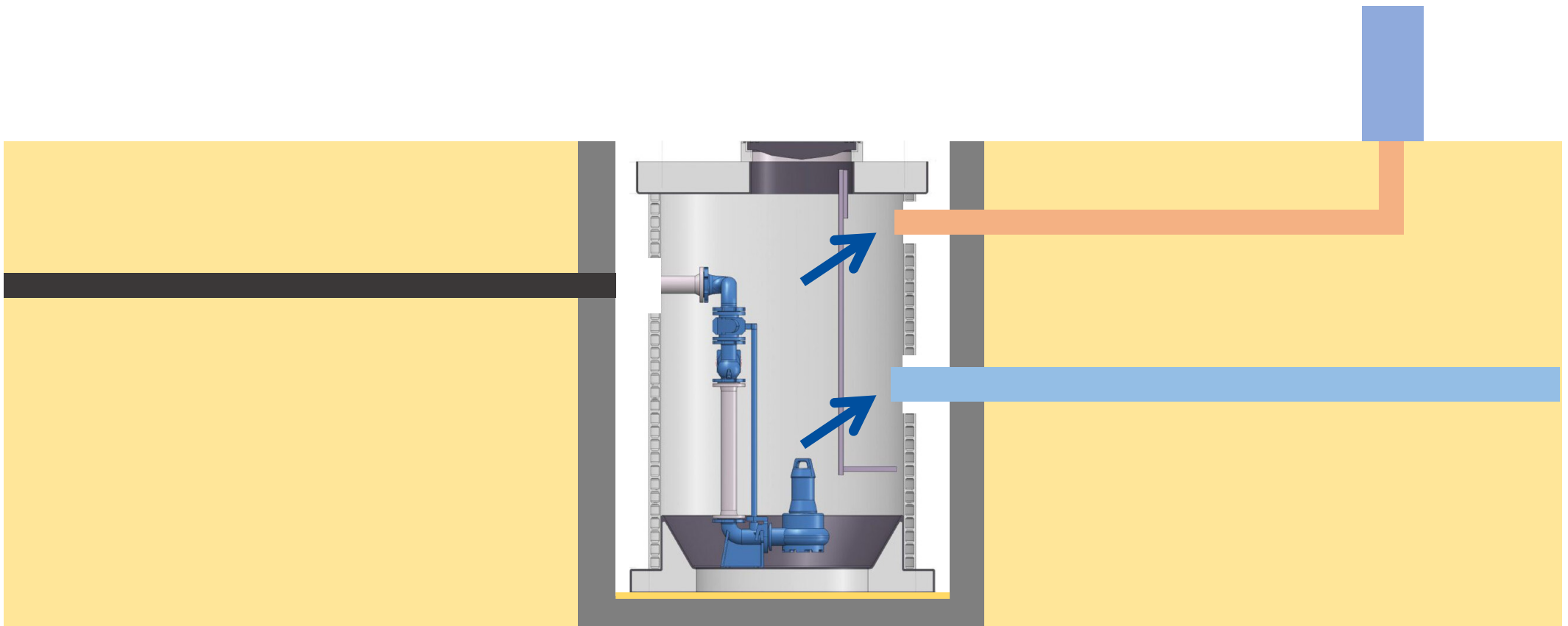
Ausrichten

- Das Schachtsystem muss entsprechend der Anschlussleitungen passgenau ausgerichtet werden

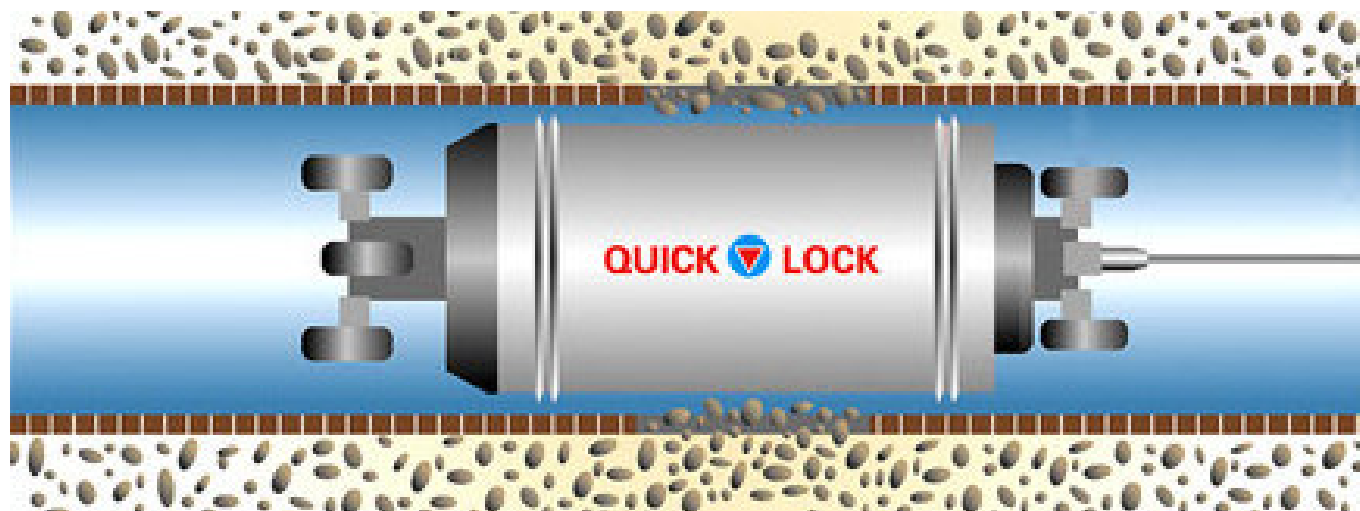
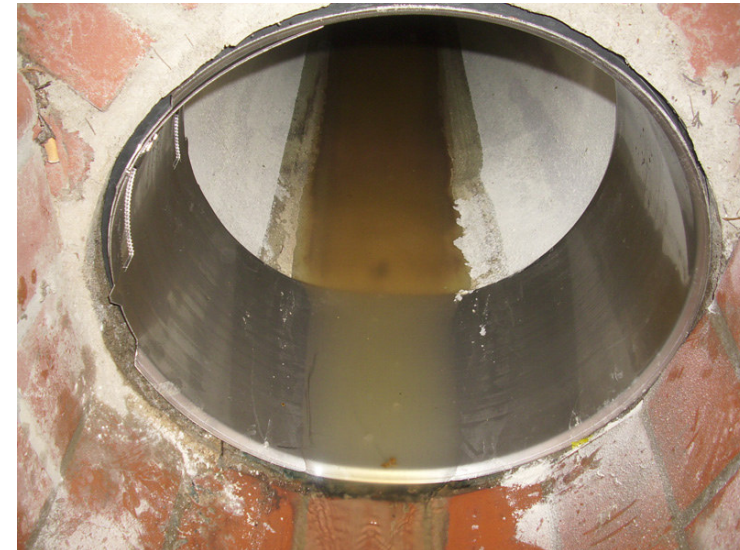


Verlängerung der Zulauf- und Technikleitungen

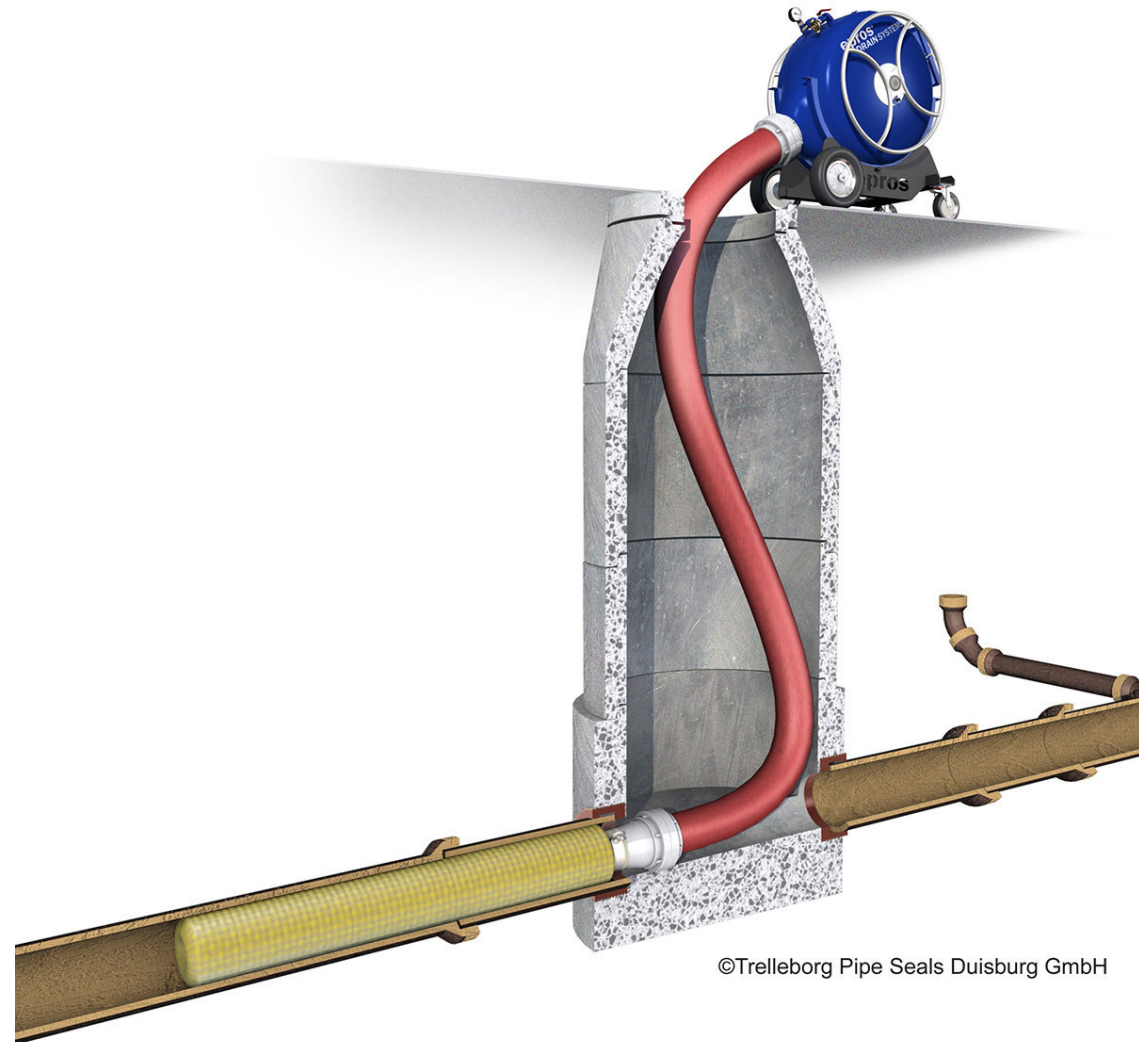
- Zulauf- und Technikleitungen sind bauseits bis in die Pumpstation zu verlängern



Anschluss durch Quick Lock Manschette



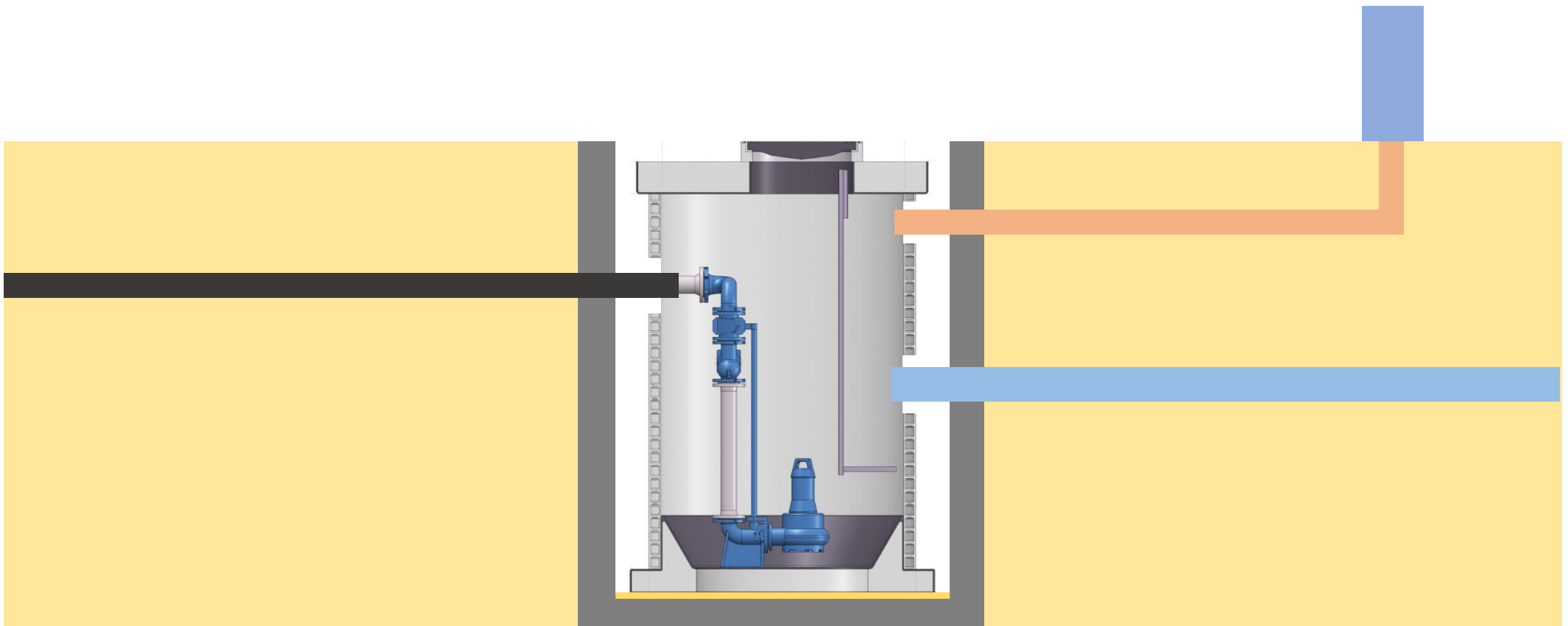
Anschluss durch Inliner



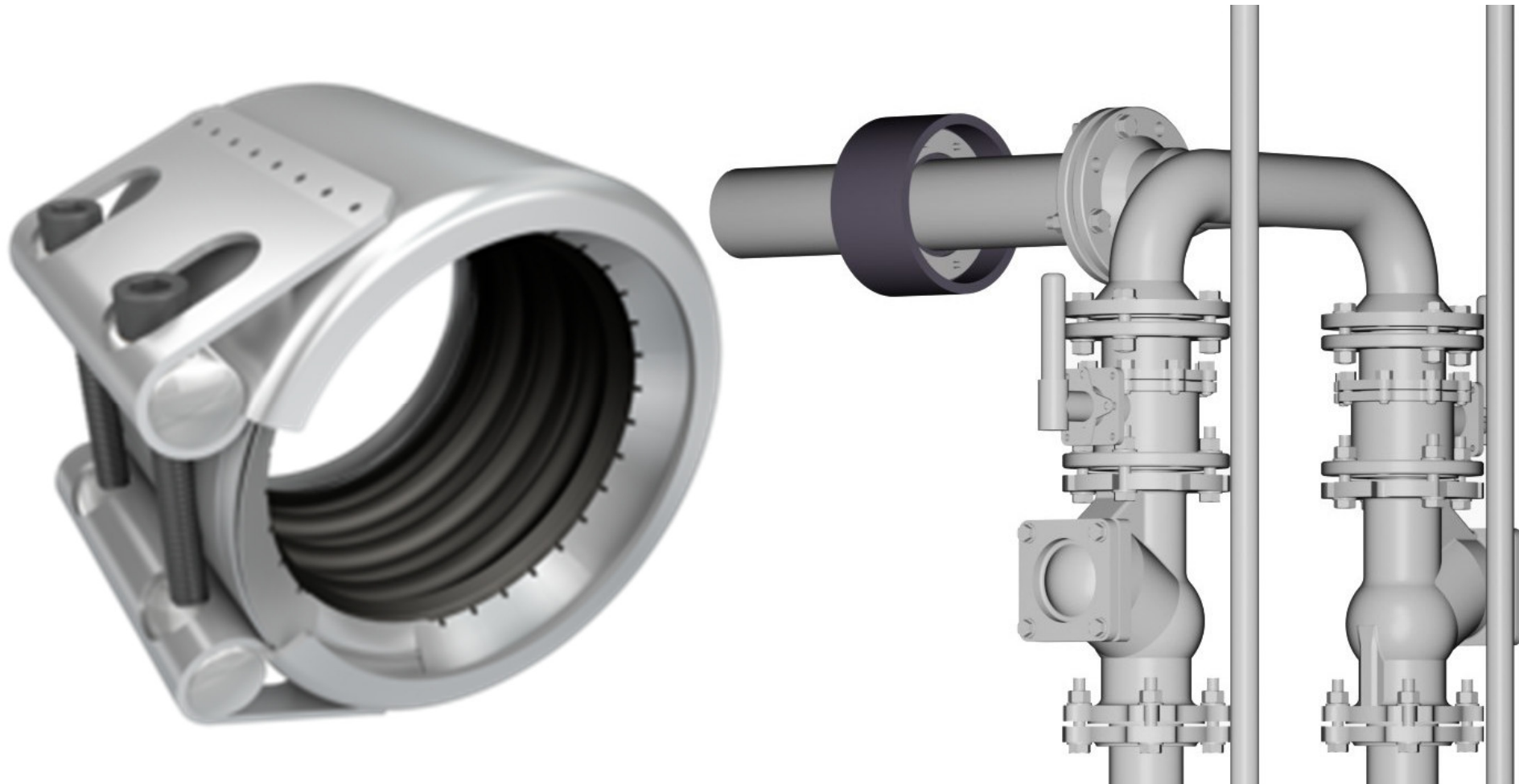
©Trelleborg Pipe Seals Duisburg GmbH

Anschluss der Druckleitung

- Kordes verbindet die Druckleitung mit der Armatur der Pumpstation

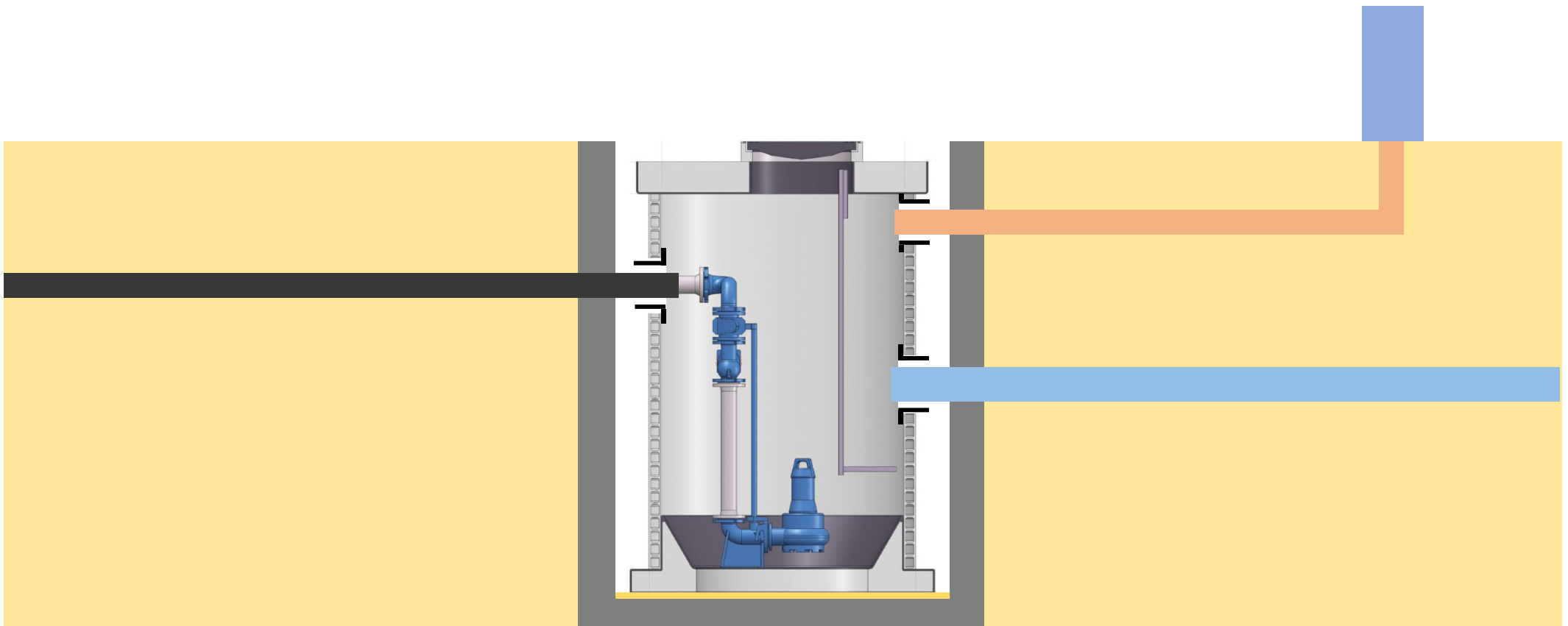


Druckleitungsanschluss durch GRIP Rohrkupplung

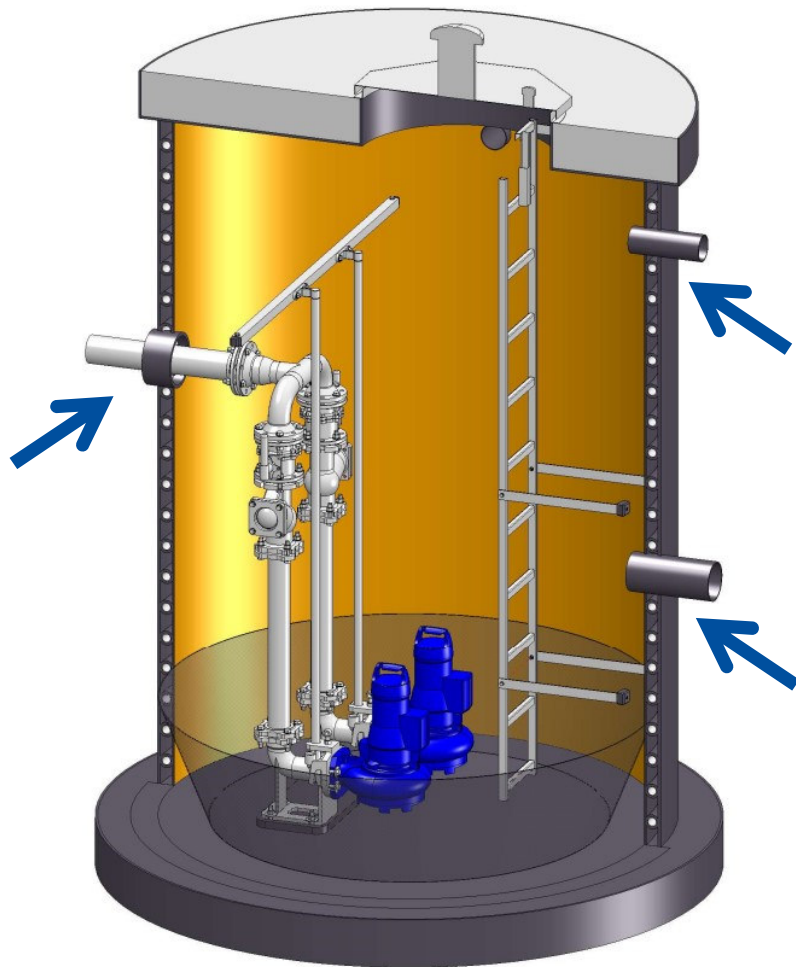


Einschweißen der Flanschplatten

- Kordes schweißt die Flanschplatten an den Anschlussstellen in die Schachtwand ein

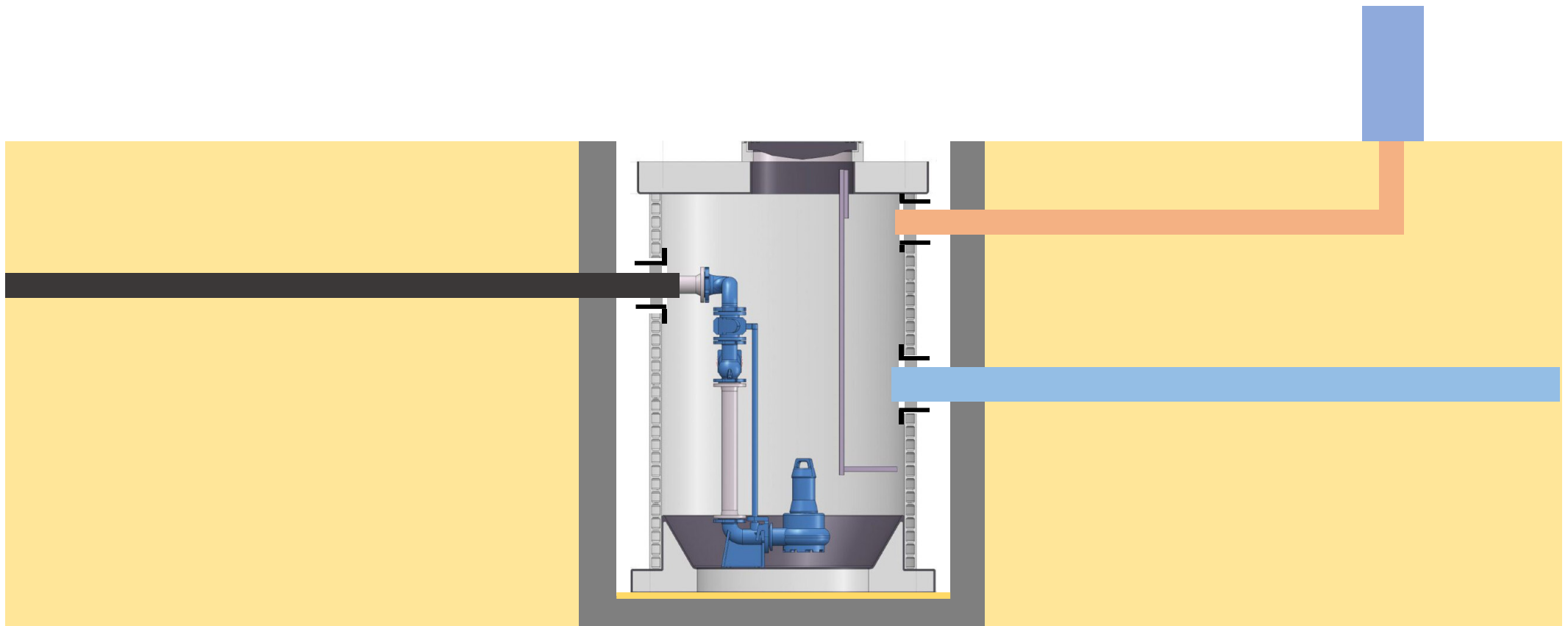


Flanschanschluss

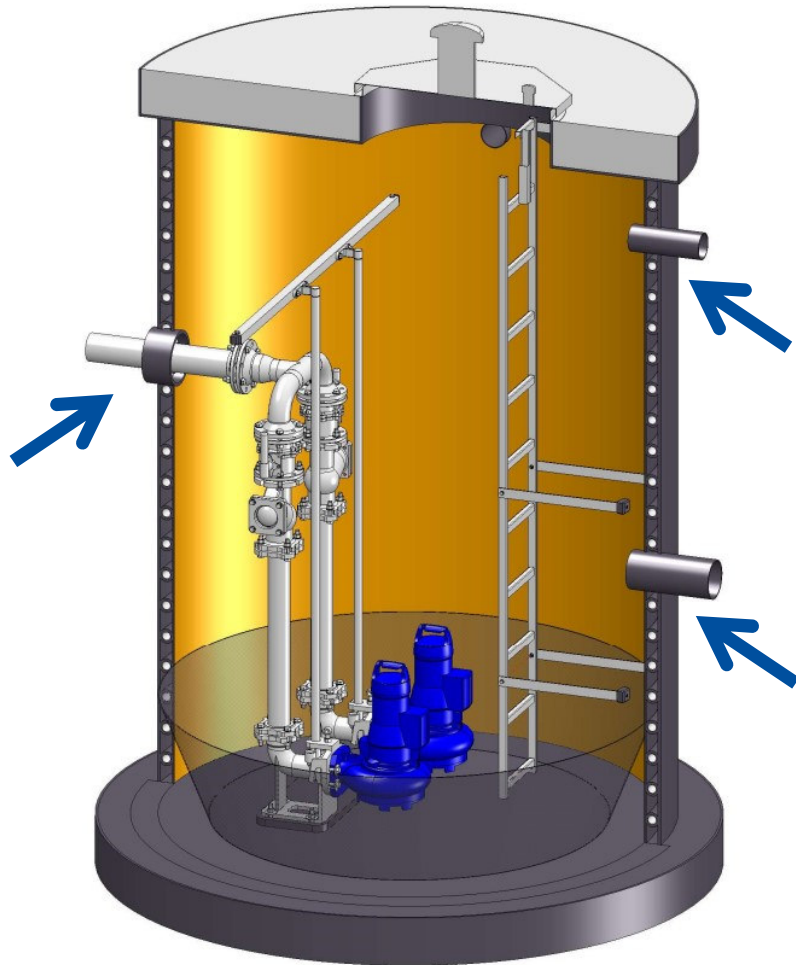


Einsetzen der Dichtungssysteme

- Kordes setzt die Ringraumdichtungen ein und verschraubt diese für wasserdichten Verbindungen zwischen Rohrstutzen und Leitungssystemen

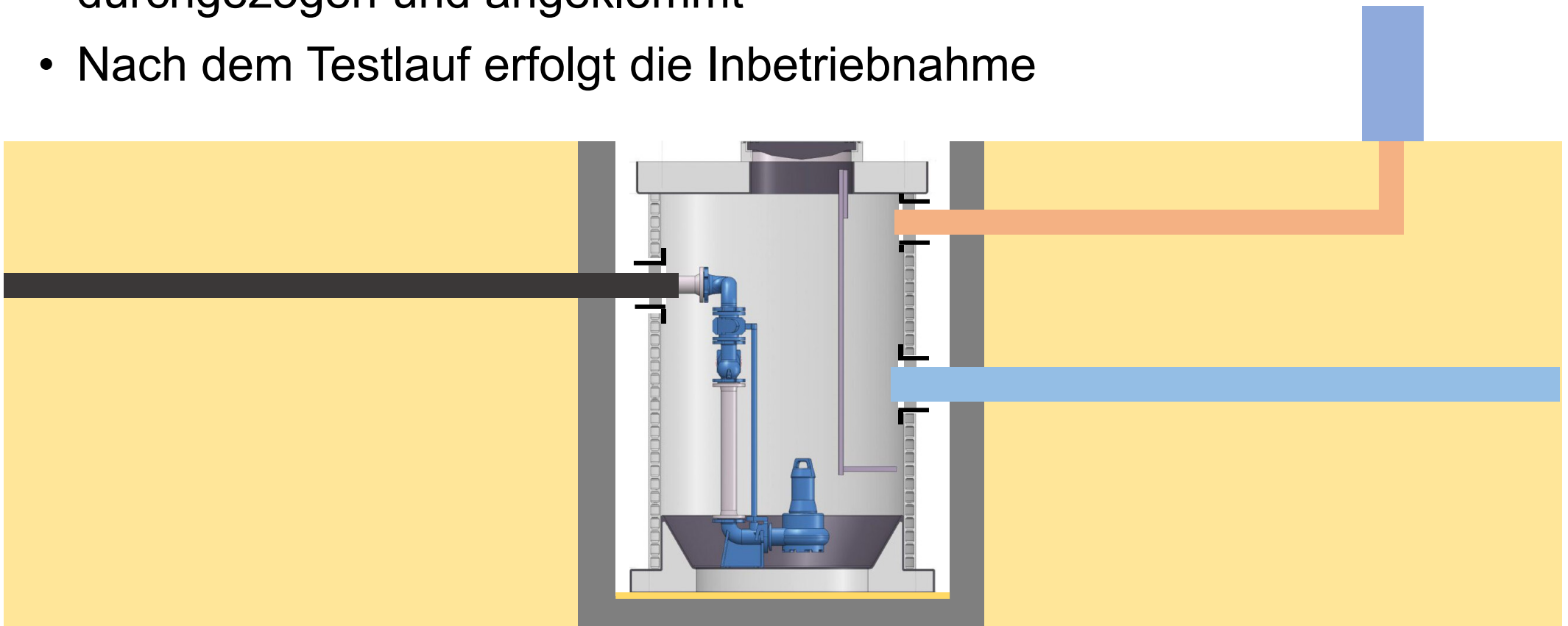


Ringraumdichtungen



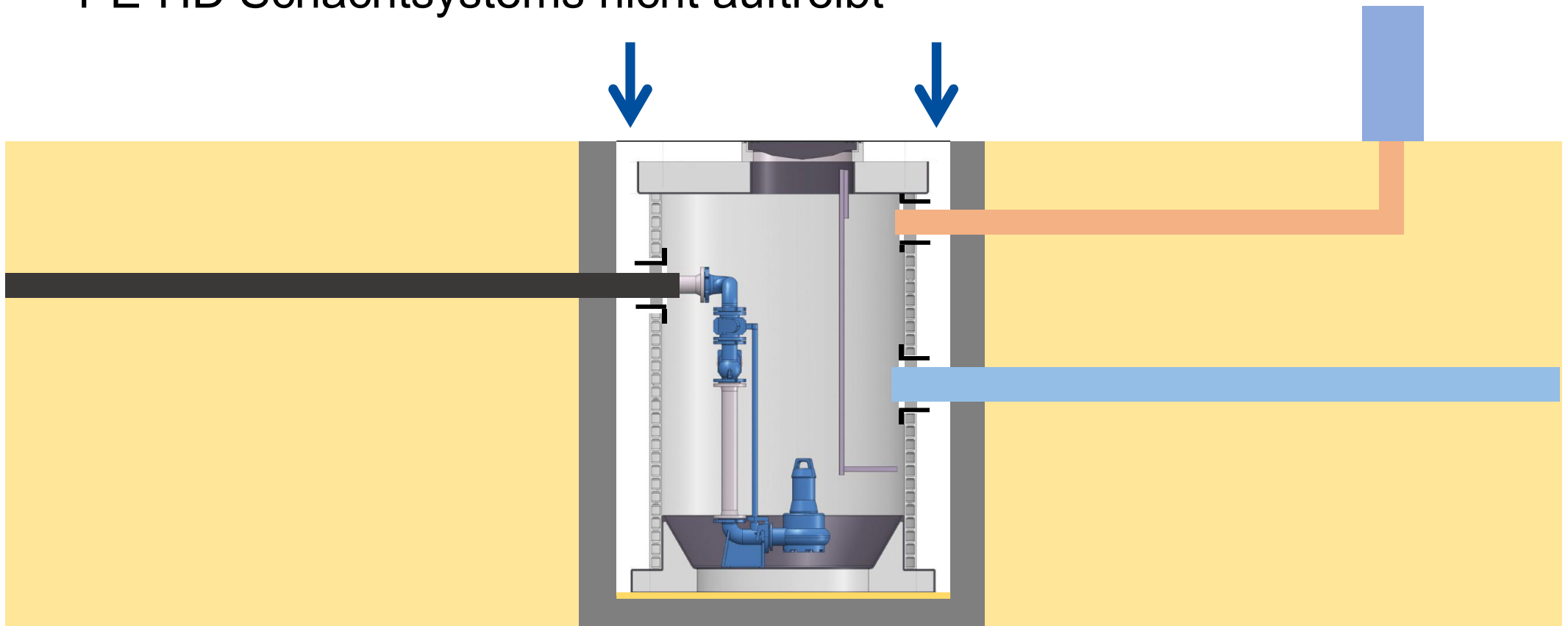
Installation und Inbetriebnahme

- Pumpen und Messtechnik werden installiert
- Kabel werden durch die Leerrohre bis zur Steuerung durchgezogen und angeklemmt
- Nach dem Testlauf erfolgt die Inbetriebnahme



Verfüllen

- Der leere Zwischenraum ist lagenweise zu verfüllen
- Während des Verfüllens ist darauf zu achten, dass das PE-HD Schachtsystems nicht auftreibt



Bauzeit

- Innerhalb eines Tages kann die Pumpstation komplett betriebsbereit hergestellt werden

