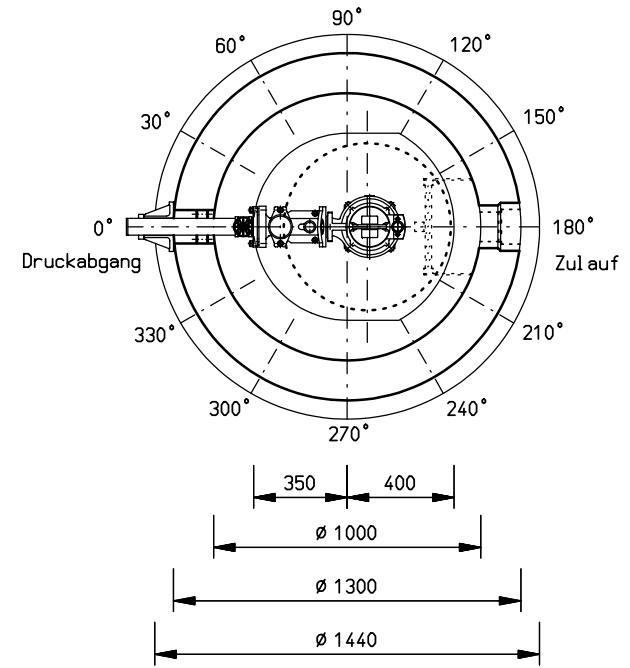
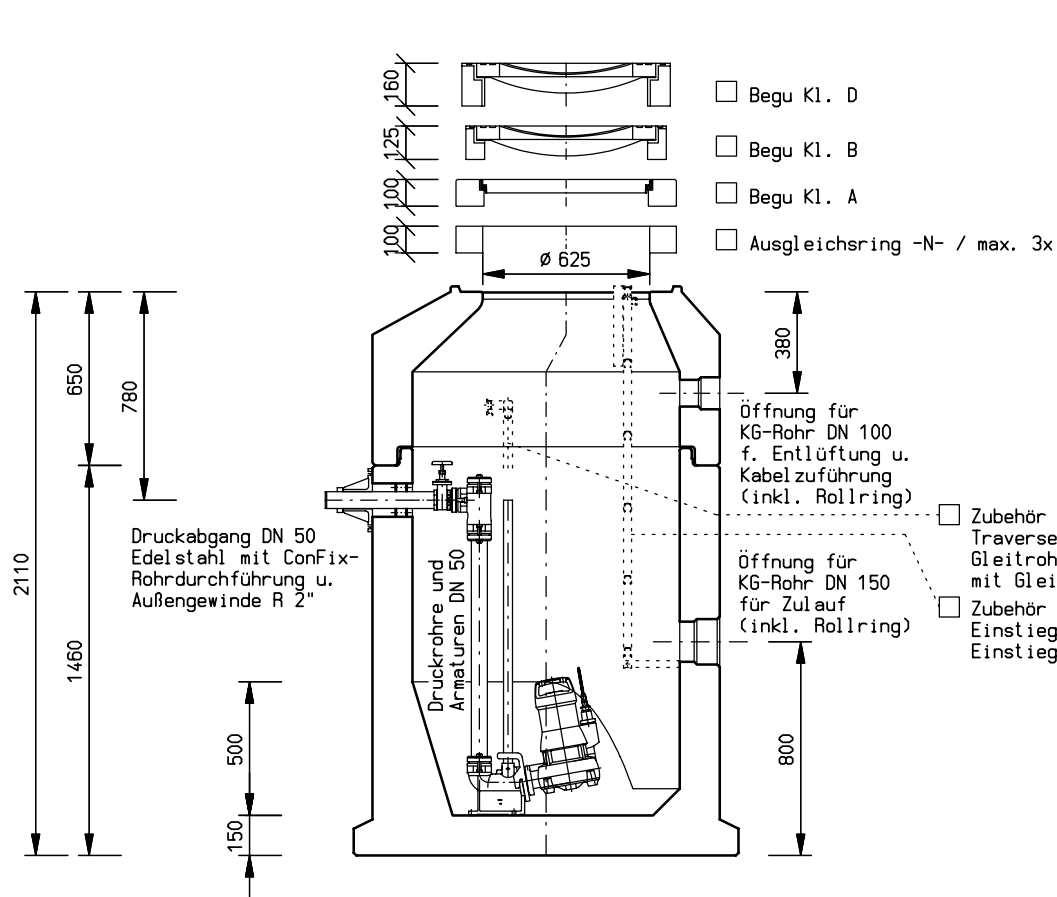


Für die Zeichnung behalten wir uns die Rechte vor. Ohne unsere vorherige Zustimmung darf Sie weder vervielfältigt oder Dritten zugänglich gemacht werden. Zuwiderhandlungen verpflichten zu Schadenersatz und können strafrechtliche Folgen haben. Alle Rechte für den Fall der Patenterteilung oder Gebrauchsmustereintragung vorbehalten.

Abmessungen verstehen sich ohne Fugenmaße.	Gewichte ohne Pumpen, ohne Schachtabdeckung
Fugendichtung nach DIN 4034 Teil 1	Gesamtgewicht: 3.440 kg schwerstes Teil: 2.715 kg



Datum : 25.01.2011	Kordes KLD Wasser- und Abwassersysteme GmbH Müllberger Straße 20 32602 Vlotho Telefon 05733 - 9908-0 Telefax 05733 - 9908-299	Änderungsindex		
Gez. : MKU		Datum	Änderung	Gez.
Gepr. :				
Maßstab : 1:20 als A4-Kopie unmaßstäblich Änderungen, im Sinne des technischen Fortschrittes, vorbehalten.		Benennung : Pumpstation Baureihe: VARIANT Armaturen Einzelanlage E 050-F Schachttyp: KSK 10.1 / Abdeckungen $\varnothing$ 625 Einbautiefe ohne Schachtabdeckung: 2,11 m	Blatt-Nr. : V-1-10_1-050-F_211	