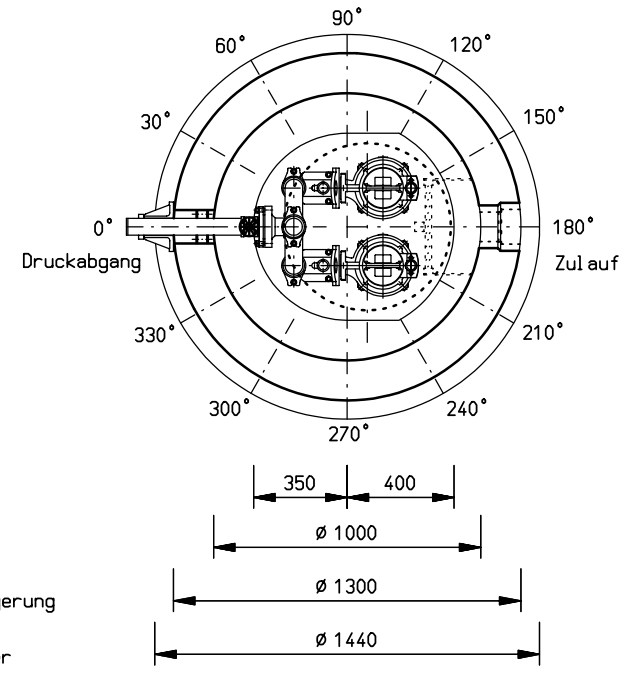
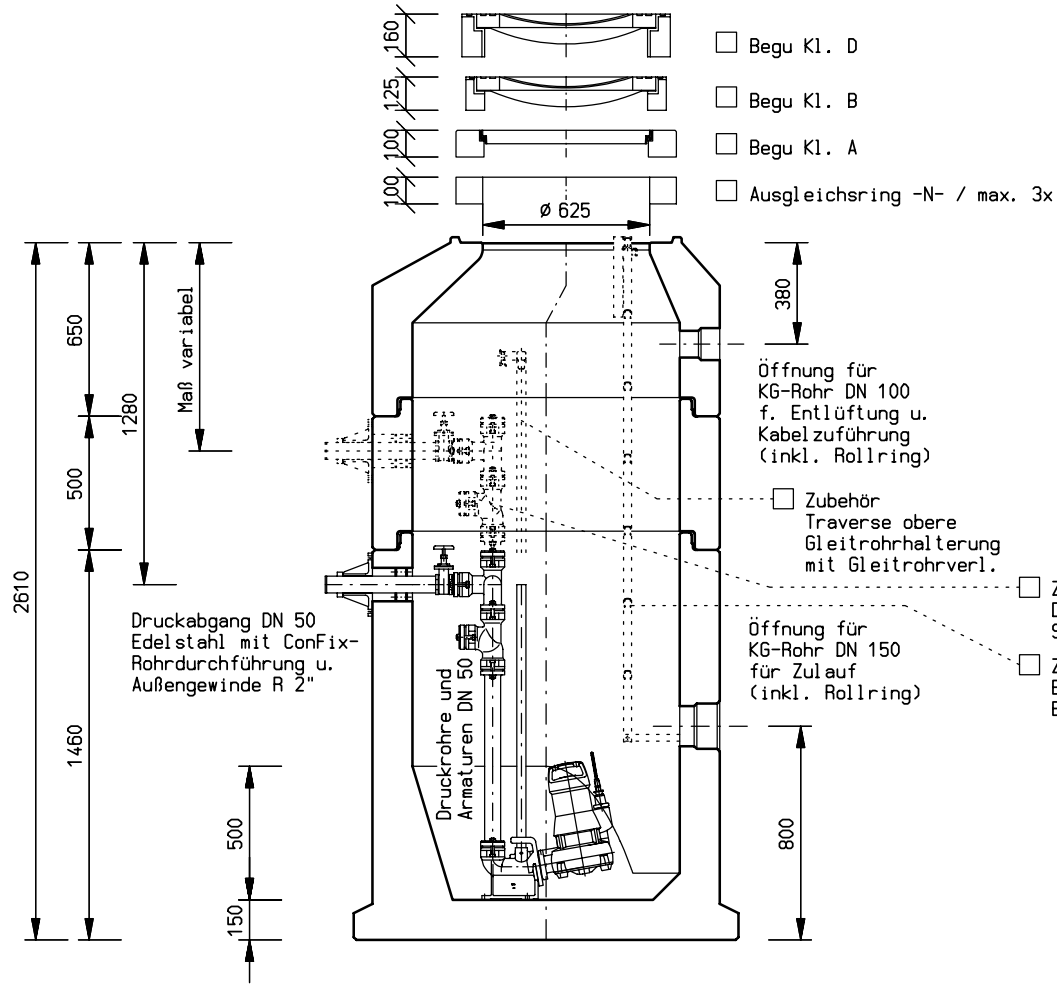



Für die Zeichnung behalten wir uns die Rechte vor. Ohne unsere vorherige Zustimmung darf Sie weder vervielfältigt oder Dritten zugänglich gemacht werden. Zuwiderhandlungen verpflichten zu Schadensersatz und können strafrechtliche Folgen haben. Alle Rechte für den Fall der Patenterteilung oder Gebrauchsmustereintragung vorbehalten.

| | |
|--|--|
| Abmessungen verstehen sich ohne Fugenmaße. | Gewichte ohne Pumpen, ohne Schachtabdeckung |
| Fugendichtung nach DIN 4034 Teil 1 | Gesamtgewicht: 4.125 kg schwerstes Teil: 2.745 kg |



| | | | | |
|--|---|--|----------|------|
| Datum : 25.01.2011 | Kordes KLD Wasser- und Abwassersysteme GmbH Möhlberger Straße 20 32602 Vlotho Telefon 05733 - 9908-0 Telefax 05733 - 9908-299 | Änderungsindex | | |
| Gez. : MKU | | Datum | Änderung | Gez. |
| Gepr. : |  | | | |
| Maßstab : 1:20 | | Benennung : Pumpstation Baureihe: VARIANT Armaturen Doppelanlage D 050-F Schachttyp: KSK 10.1 / Abdeckungen ø 625 Einbautiefe ohne Schachtabdeckung: 2,61 m | | |
| als A4-Kopie unmaßstäblich Änderungen, im Sinne des technischen Fortschrittes, vorbehalten. | | Blatt-Nr. : V-2-10_1-050-F_261 | | |