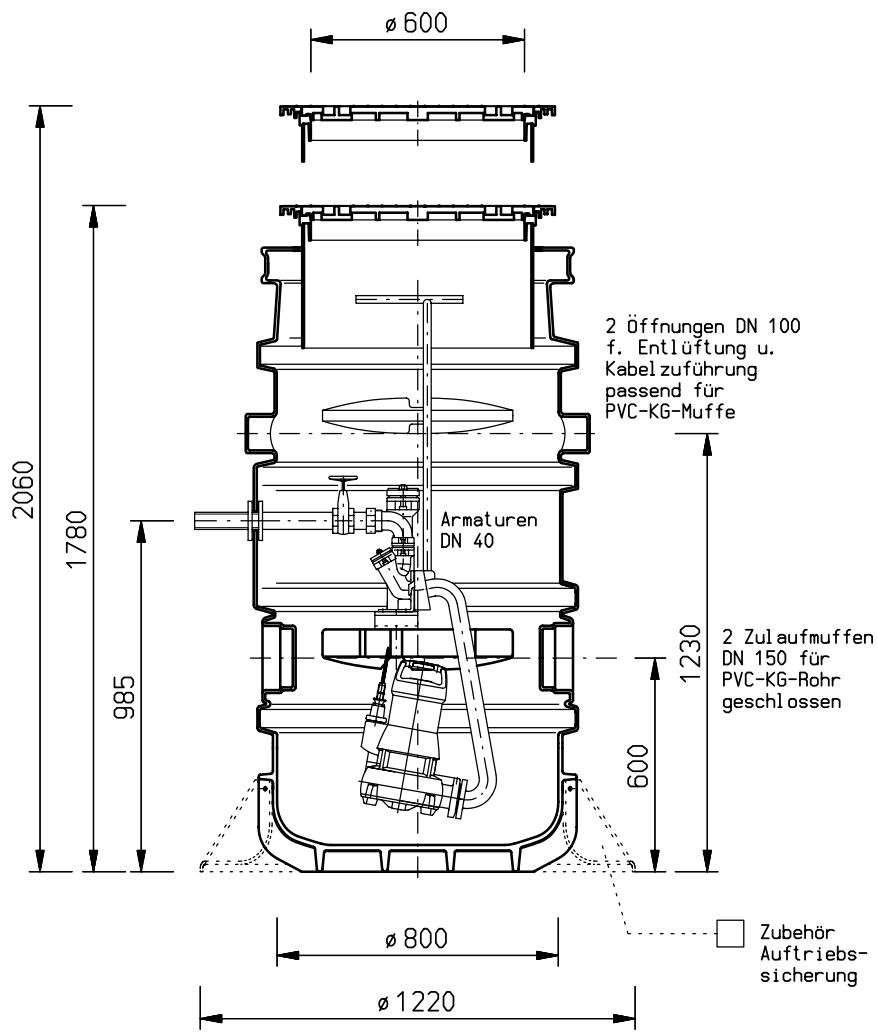


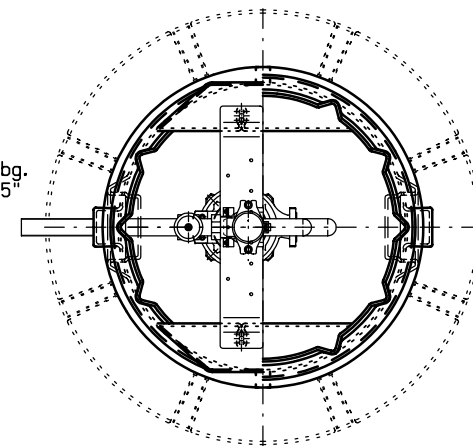
Für die Zeichnung behalten wir uns die Rechte vor. Ohne unsere vorherige Zustimmung darf Sie weder vervielfältigt oder Dritten zugänglich gemacht werden. Zuwiderhandlungen verpflichten zu Schadensersatz und können strafrechtliche Folgen haben. Alle Rechte für den Fall der Patenterteilung oder Gebrauchsmustereintragung vorbehalten.

Gewichte ohne Auftriebsicherung,
ohne Pumpen, ohne Schachtabdeckung

Gewicht: 92 kg



Druckabgang DN 40
Edelstahl mit
Behälterverschraubg.
u. Außengew. R 1,5"



Datum : 10.07.13	Kordes KLD Wasser- und Abwassersysteme GmbH WASSER IST UNSER ELEMENT Kordes Müllberger Straße 20 32602 Vlotho Telefon 05733 - 9908-0 Telefax 05733 - 9908-299	Änderungsindex		
Gez. : MKU		Datum	Änderung	Gez.
Gepr. :				
Maßstab : 1:15 als A4-Kopie unmaßstäblich Änderungen, im Sinne des technischen Fortschrittes, vorbehalten.	Benennung : Pumpstation Baureihe: VARIANT Armaturen Einzelanlage E 040-T Schachttyp: VPE 08-T	Blatt-Nr. : VPE-1-08-040-Tel eskop		