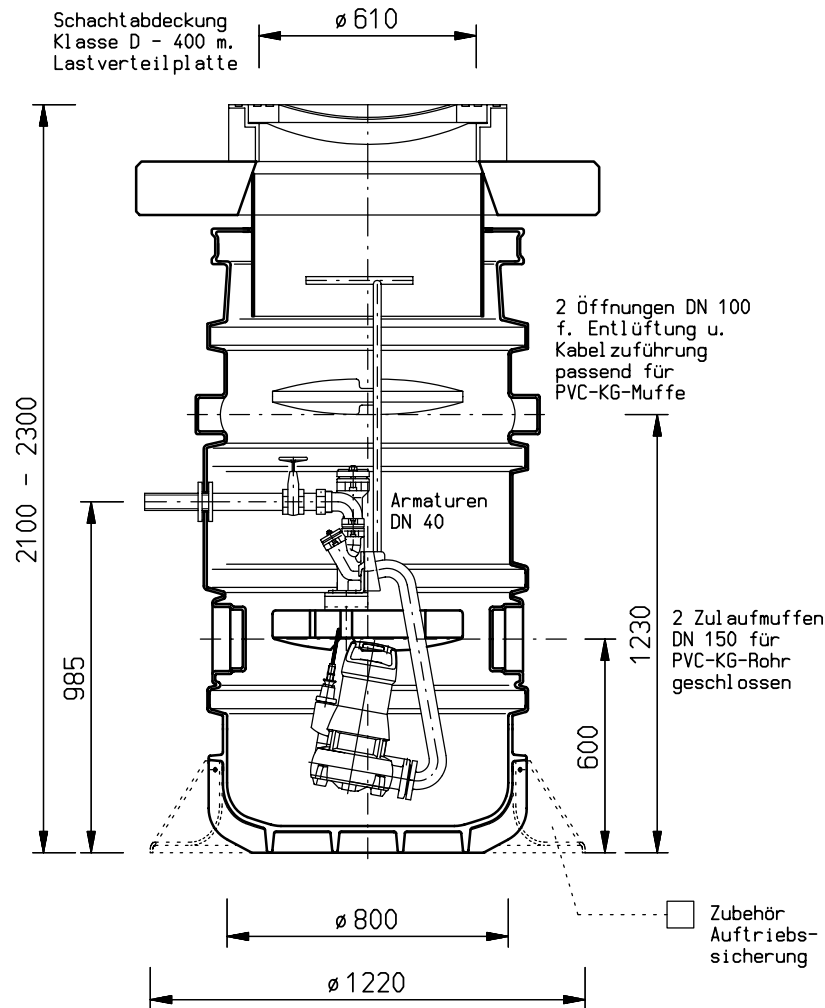


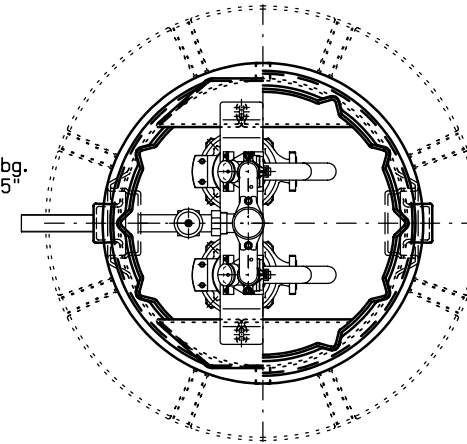
Für die Zeichnung behalten wir uns die Rechte vor. Ohne unsere vorherige Zustimmung darf Sie weder vervielfältigt oder Dritten zugänglich gemacht werden. Zuwiderhandlungen verpflichten zu Schadensersatz und können strafrechtliche Folgen haben. Alle Rechte für den Fall der Patenterteilung oder Gebrauchsmustereintragung vorbehalten.

Gewichte ohne Auftriebsicherung,
ohne Pumpen, ohne Schachtabdeckung

Gewicht: 98 kg



Druckabgang DN 40
Edelstahl mit
Behälterverschraubg.
u. Außengew. R 1,5"



Datum : 26. 10. 2016	Kordes KLD Wasser- und Abwassersysteme GmbH WASSER IST UNSER ELEMENT Kordes Müllberger Straße 20 32602 Vlotho Telefon 05733 - 9908-0 Telefax 05733 - 9908-299	Änderungsindex	
Gez. : MKU		Datum	Änderung
Gepr. :			
Maßstab : 1: 15 als A4-Kopie unmaßstäblich	Benennung : Pumpstation Baureihe: VARIANT Armaturen Doppelanlage D 040-T Schachttyp: VPE 08-T	Blatt-Nr. : VPE-2-08-040-Tel eskop	
Änderungen, im Sinne des technischen Fortschrittes, vorbehalten.			