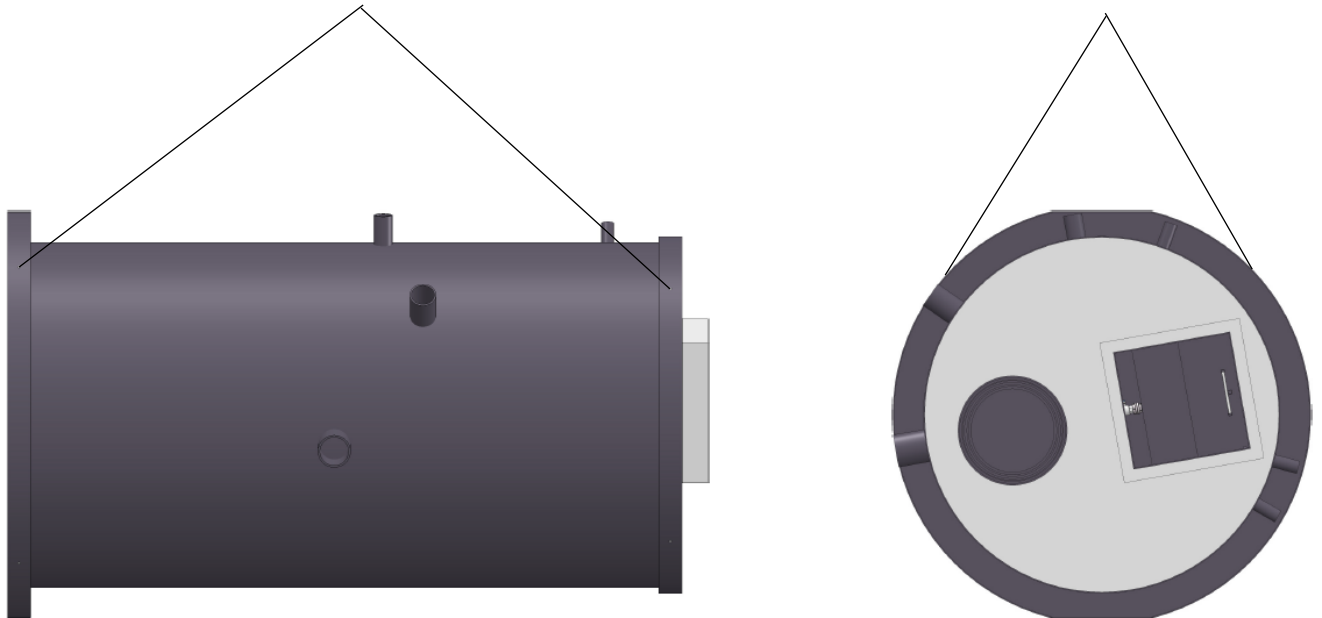


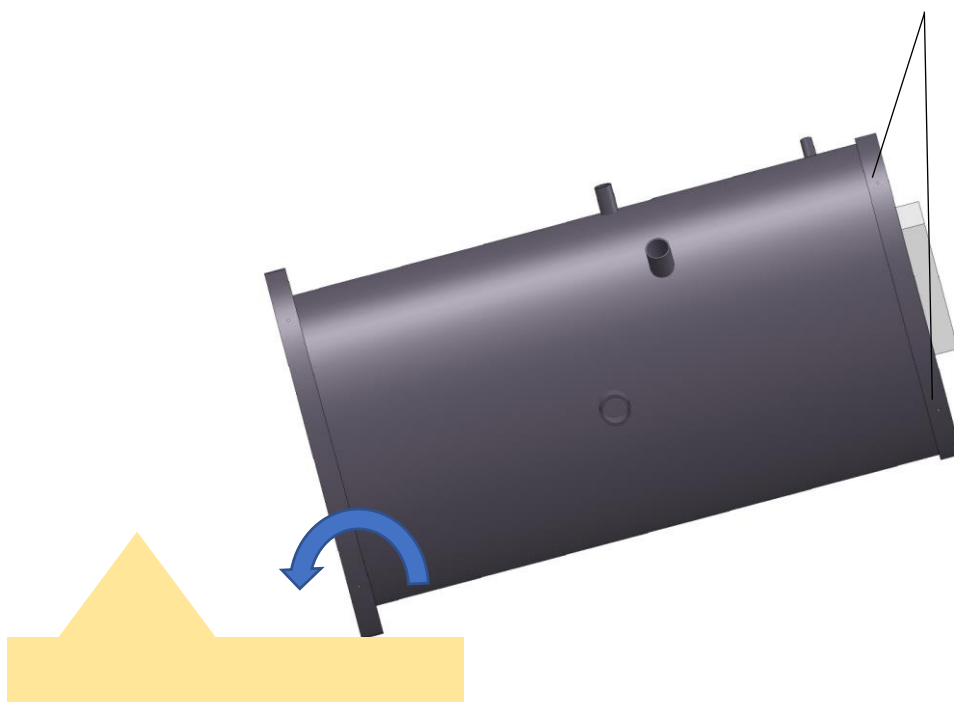
## Versetzanleitung Pumpstation DORANT/ HEKANT

liegender Transport

1. Der Behälter wird liegend auf dem LKW transportiert und mit einem Mobilkran oder Bagger vom LKW gehoben.  
Hierzu wird der Behälter an den 4 oberen Befestigungspunkten fixiert (mitgelieferte Seilschlaufen).



2. Der Fuß des Behälters wird auf ein Sandbett ca. 10cm gelegt und anschließend an den 4 Befestigungspunkten am Deckel aufgerichtet. Damit der Behälter nicht ruckartig kippt, wird ein kleiner Sandhaufen am Fuß des Behälters angeschüttet.



3. Wenn der Behälter sicher steht, werden die 4 Befestigungspunkte an den Fuß des Behälters geschraubt und der Behälter kann in die vorbereitete Baugrube versetzt werden.

**!! Die oberen Befestigungspunkte sind nicht zum versetzen des Behälters in die Baugrube geeignet.**



4. Der Behälter ist bereit zum versetzen in die Baugrube.

