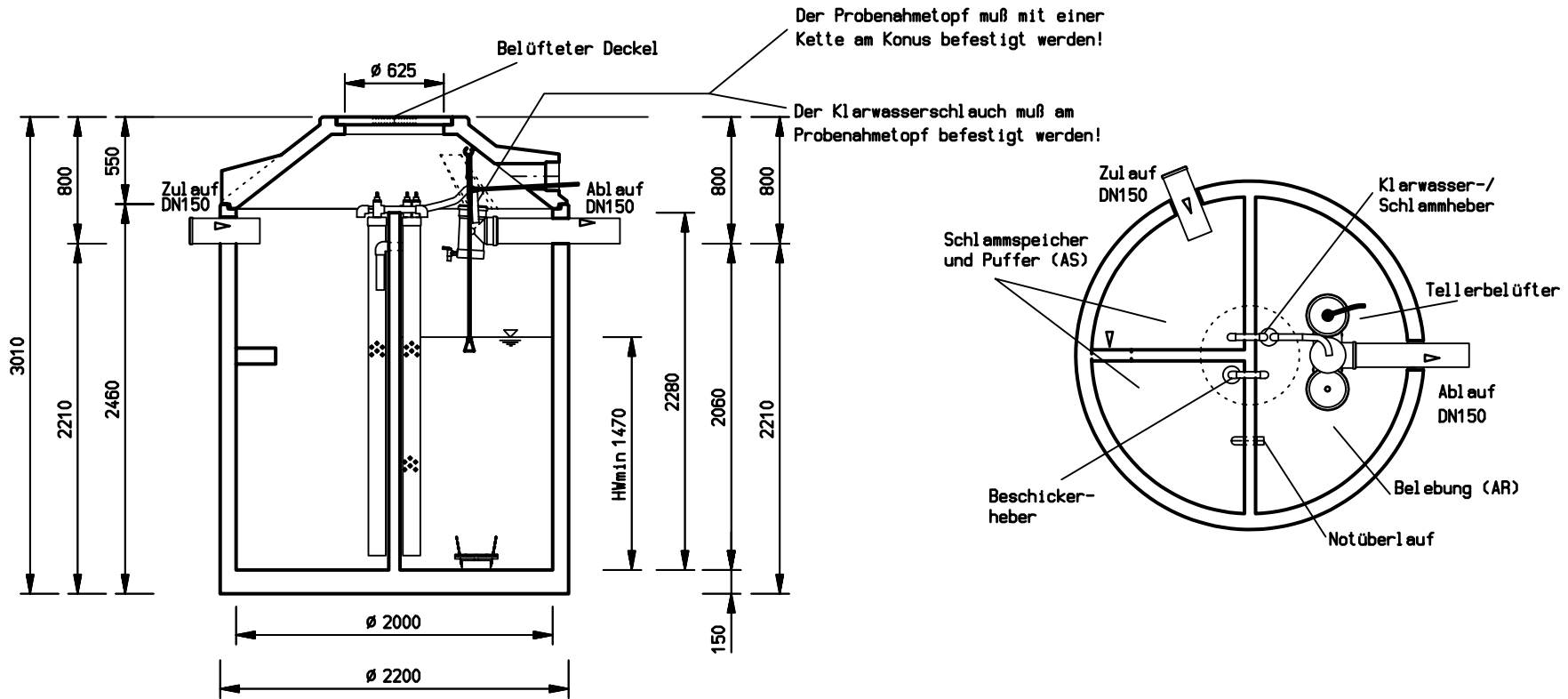



Für die Zeichnung behalten wir uns die Rechte vor. Ohne unsere vorherige Zustimmung darf Sie weder vervielfältigt oder Dritten zugänglich gemacht werden. Zuwiderhandlungen verpflichten zu Schadensersatz und können strafrechtliche Folgen haben. Alle Rechte für den Fall der Patenterteilung oder Gebrauchsmusterteilung vorbehalten.



Abmessungen verstehen sich ohne Fugenmaße

Gewichte	
Gesamtgewicht	8.080 kg
schwerstes Teil	6.820 kg

Datum : 12.10.09	Kordes KLD Wasser- und Abwassersysteme GmbH Müllberger Straße 18 32602 Vlotho Telefon 05733 - 9908-0 Telefax 05733 - 9908-103	Änderungsindex														
Gez. : MMA		<table border="1"> <thead> <tr> <th>Datum</th> <th>Änderung</th> <th>Gez.</th> </tr> </thead> <tbody> <tr><td> </td><td> </td><td> </td></tr> <tr><td> </td><td> </td><td> </td></tr> <tr><td> </td><td> </td><td> </td></tr> </tbody> </table>			Datum	Änderung	Gez.									
Datum		Änderung	Gez.													
Gepr. :	WASSER IST UNSER ELEMENT 															
Maßstab : 1:30 als A4-Kopie unmaßstäblich Änderungen, im Sinne des technischen Fortschrittes, vorbehalten.	Benennung : SBR-K1 äranlage KORDES AQUA-SIMPLEXair Typ: ASAK 06/2000 EB		Blatt-Nr. : ASAK06-20EB													