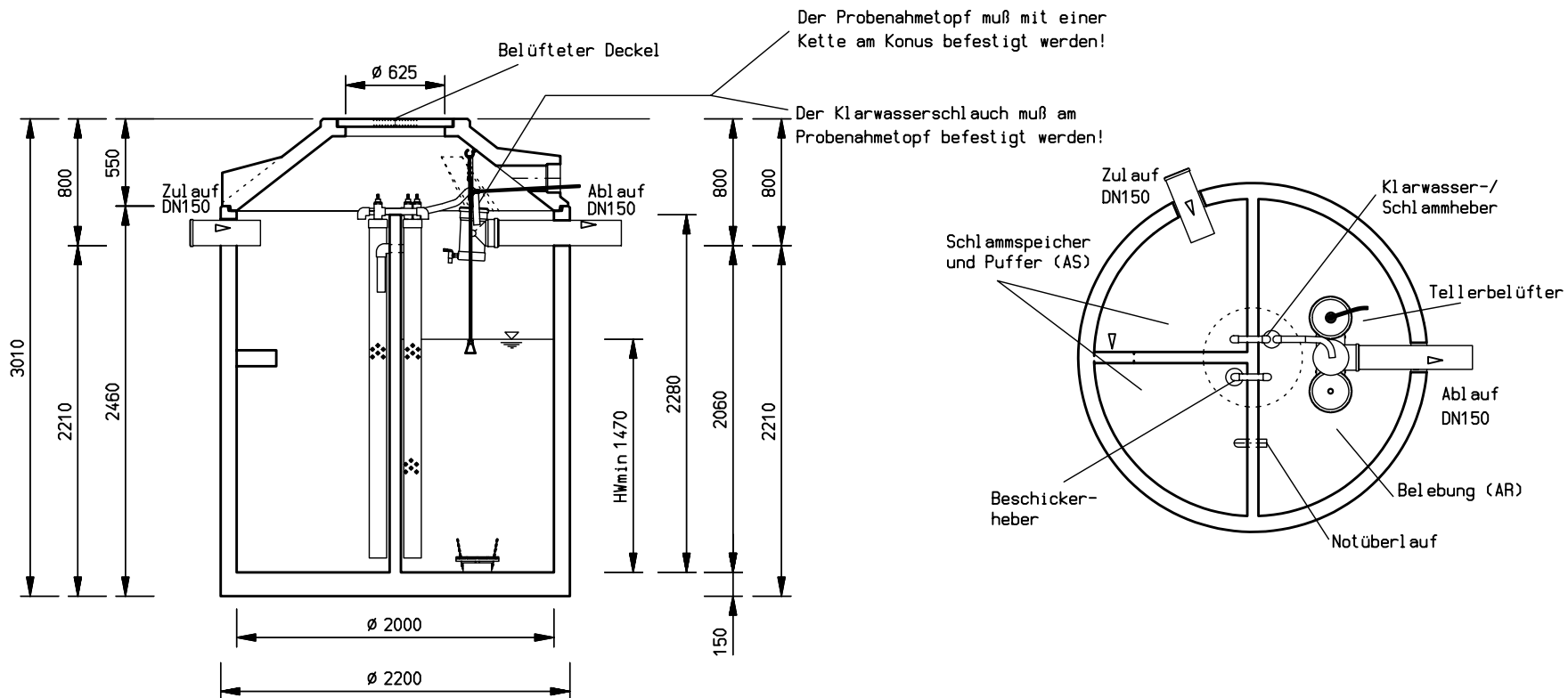


Für die Zeichnung behalten wir uns die Rechte vor. Ohne unsere vorherige Zustimmung darf Sie weder vervielfältigt oder Dritten zugänglich gemacht werden. Zuwiderhandlungen verpflichten zu Schadensersatz und können strafrechtliche Folgen haben. Alle Rechte für den Fall der Patenterteilung oder Gebrauchsmusterteilung vorbehalten.



Abmessungen verstehen sich ohne Fugenmaße

|                 |          |
|-----------------|----------|
| Gewichte        |          |
| Gesamtgewicht   | 8.080 kg |
| schwerstes Teil | 6.820 kg |

| Datum :<br>12.10.09   | Kordes KLD Wasser- und Abwassersysteme GmbH<br>Müllberger Straße 18<br>32602 Vlotho<br>Telefon 05733 - 9908-0<br>Telefax 05733 - 9908-103 | Änderungsindex  |                            |  |       |          |      |  |  |  |  |  |  |  |  |  |
|---|---|---|----------------------------|--|-------|----------|------|--|--|--|--|--|--|--|--|--|
| Gez. :<br>MMA   |   | <table border="1"> <thead> <tr> <th>Datum</th> <th>Änderung</th> <th>Gez.</th> </tr> </thead> <tbody> <tr><td> </td><td> </td><td> </td></tr> <tr><td> </td><td> </td><td> </td></tr> <tr><td> </td><td> </td><td> </td></tr> </tbody> </table> |                            |  | Datum | Änderung | Gez. |  |  |  |  |  |  |  |  |  |
| Datum   |   | Änderung  | Gez.                       |  |       |          |      |  |  |  |  |  |  |  |  |  |
|   |   |   |                            |  |       |          |      |  |  |  |  |  |  |  |  |  |
|   |   |   |                            |  |       |          |      |  |  |  |  |  |  |  |  |  |
|   |   |   |                            |  |       |          |      |  |  |  |  |  |  |  |  |  |
| Gepr. :   | WASSER IST UNSER ELEMENT<br><b>Kordes</b>   |   |                            |  |       |          |      |  |  |  |  |  |  |  |  |  |
| Maßstab :<br>1:30<br><small>als A4-Kopie unmaßstäblich</small><br><small>Änderungen, im Sinne des technischen Fortschrittes, vorbehalten.</small> | Benennung : SBR-Kläranlage<br>KORDES AQUA-SIMPLEXair<br>Typ: ASAK 08/2000 EB  |   | Blatt-Nr. :<br>ASAK08-20EB |  |       |          |      |  |  |  |  |  |  |  |  |  |