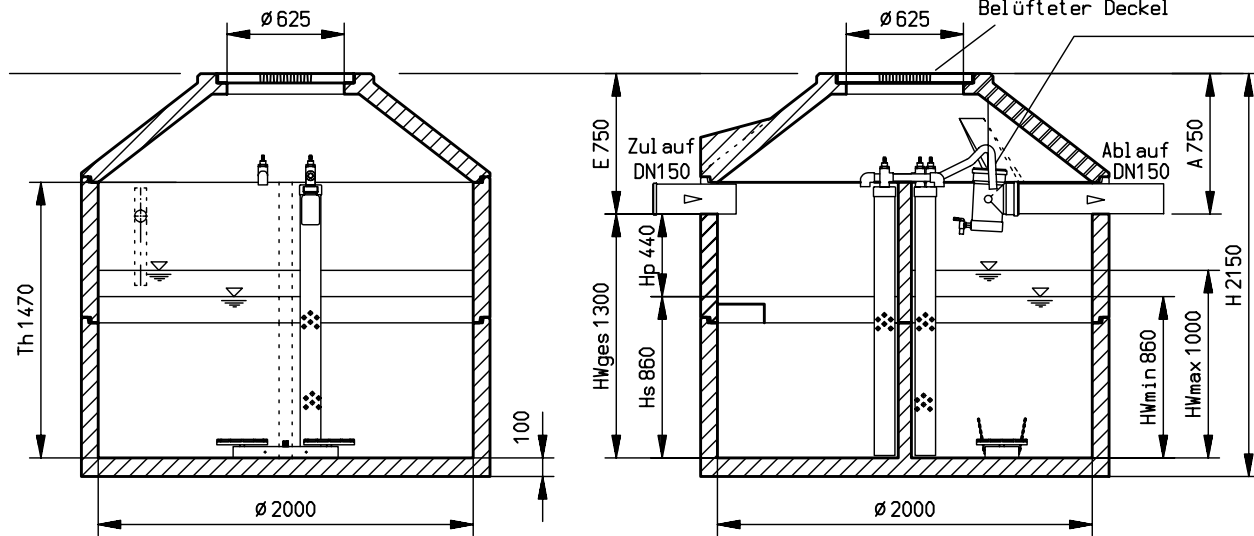
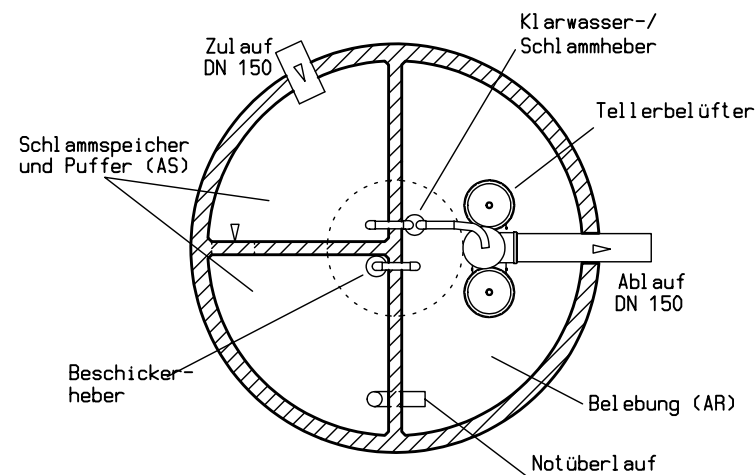



Für die Zeichnung behalten wir uns die Rechte vor. Ohne unsere vorherige Zustimmung darf Sie weder verfielältigt oder Dritten zugänglich gemacht werden. Zuwiderhandlungen verpflichten zu Schadensersatz und können strafrechtliche Folgen haben. Alle Rechte für den Fall der Patenterteilung oder Gebrauchsmusterteilung vorbehalten.



Der Probenahmetopf muß mit einer Kette am Konus befestigt werden!

Der Klarwasserschlauch muß am Probenahmetopf befestigt werden!



Datum : 14. 07. 05	 <p>Kordes KLD Wasser- und Abwassersysteme GmbH Möllberger Straße 18 32602 Vlotho Telefon 05733 - 9908-0 Telefax 05733 - 9908-103</p>	Änderungsindex		
Gez. : AT		Datum	Änderung	Gez.
Gepr. :		15.10.05	Probenahme geändert	AT
Maßstab : 1: 30 als A4-Kopie unmaßstäblich		30.03.06	Th eingefügt	AT
Anderungen, im Sinne des technischen Fortschrittes, vorbehalten.	Benennung : SBR-Kläranlage KORDES AQUA-SIMPLEXair Typ: ASAR 04/2000 EB	11.09.06	Probenahme geändert	AT
				Blatt-Nr. : ASAR_04-20EB