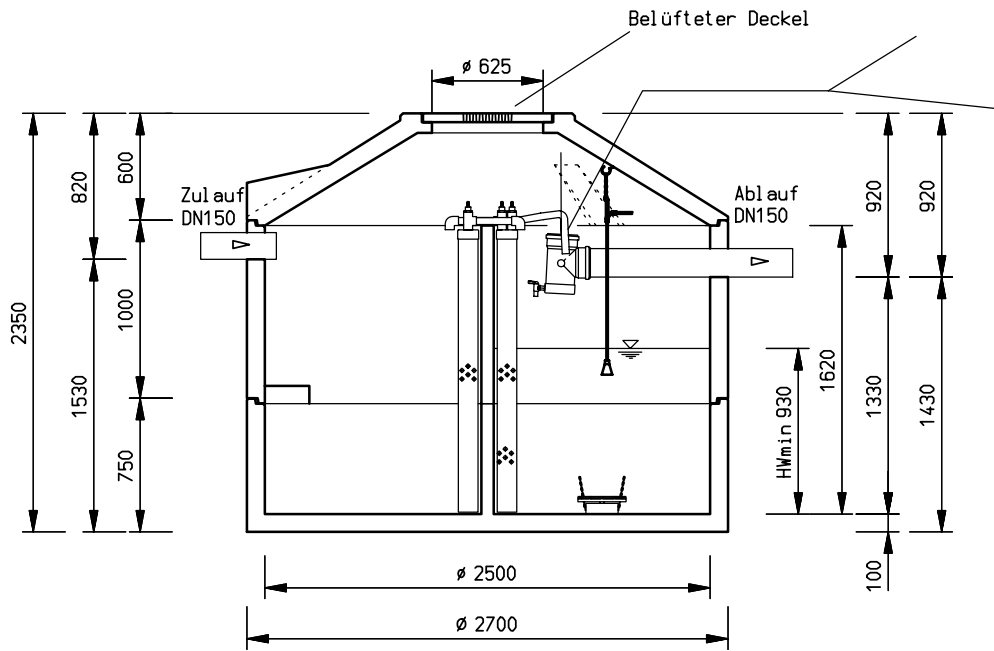


Für die Zeichnung behalten wir uns die Rechte vor. Ohne unsere vorherige Zustimmung darf Sie weder verfiärfällig oder Dritten zugänglich gemacht werden. Zuwiderhandlungen verpflichten zu Schadensersatz und können strafrechtliche Folgen haben. Alle Rechte für den Fall der Patenterteilung oder Gebrauchsmustereintragung vorbehalten.

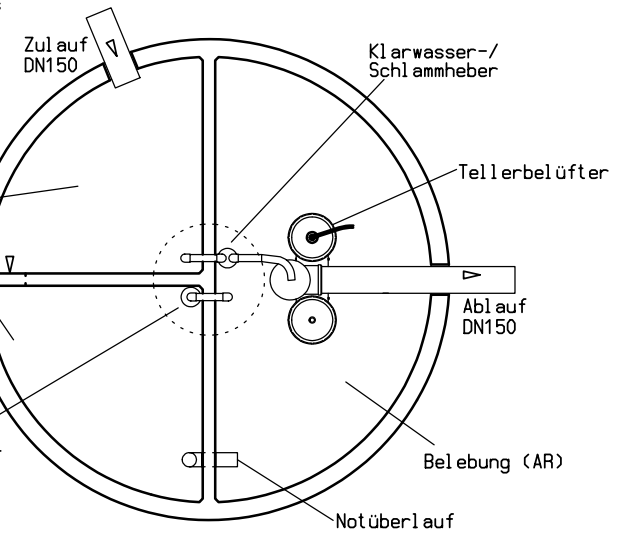


Der Probenahmetopf muß mit einer Kette am Konus befestigt werden!

Der Klarwasserschlauch muß am Probenahmetopf befestigt werden!

Schlamm Speicher und Puffer (AS)

Beschickerheber



Abmessungen verstehen sich ohne Fugenmaße

Gewichte	
Gesamtgewicht	8.000 kg
schwerstes Teil	3.520 kg

Datum : 12.10.09	Kordes KLD Wasser- und Abwassersysteme GmbH Müllberger Straße 18 32602 Vlotho Telefon 05733 - 9908-0 Telefax 05733 - 9908-103	Änderungsindex														
Gez. : MMA		<table border="1"> <thead> <tr> <th>Datum</th> <th>Änderung</th> <th>Gez.</th> </tr> </thead> <tbody> <tr><td> </td><td> </td><td> </td></tr> <tr><td> </td><td> </td><td> </td></tr> <tr><td> </td><td> </td><td> </td></tr> </tbody> </table>			Datum	Änderung	Gez.									
Datum		Änderung	Gez.													
Gepr. :	WASSER IST UNSER ELEMENT Kordes															
Maßstab : 1:30 als A4-Kopie unmaßstäblich Änderungen, im Sinne des technischen Fortschrittes, vorbehalten.	Benennung : SBR-Kl äranlage KORDES AQUA-SIMPLEXair Typ: ASAR 08/2500 EB			Blatt-Nr. : ASAR_08-25EB												