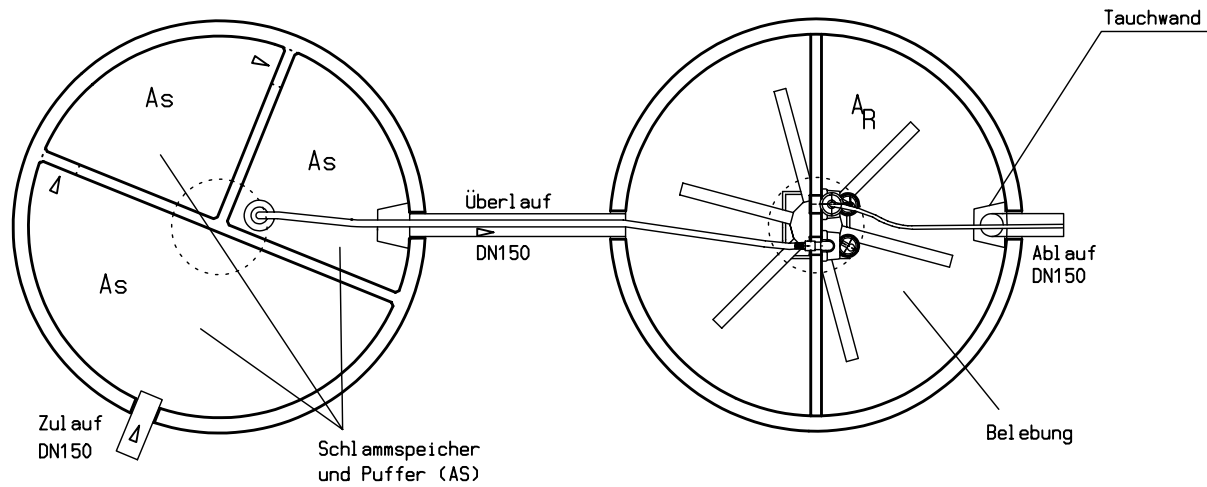
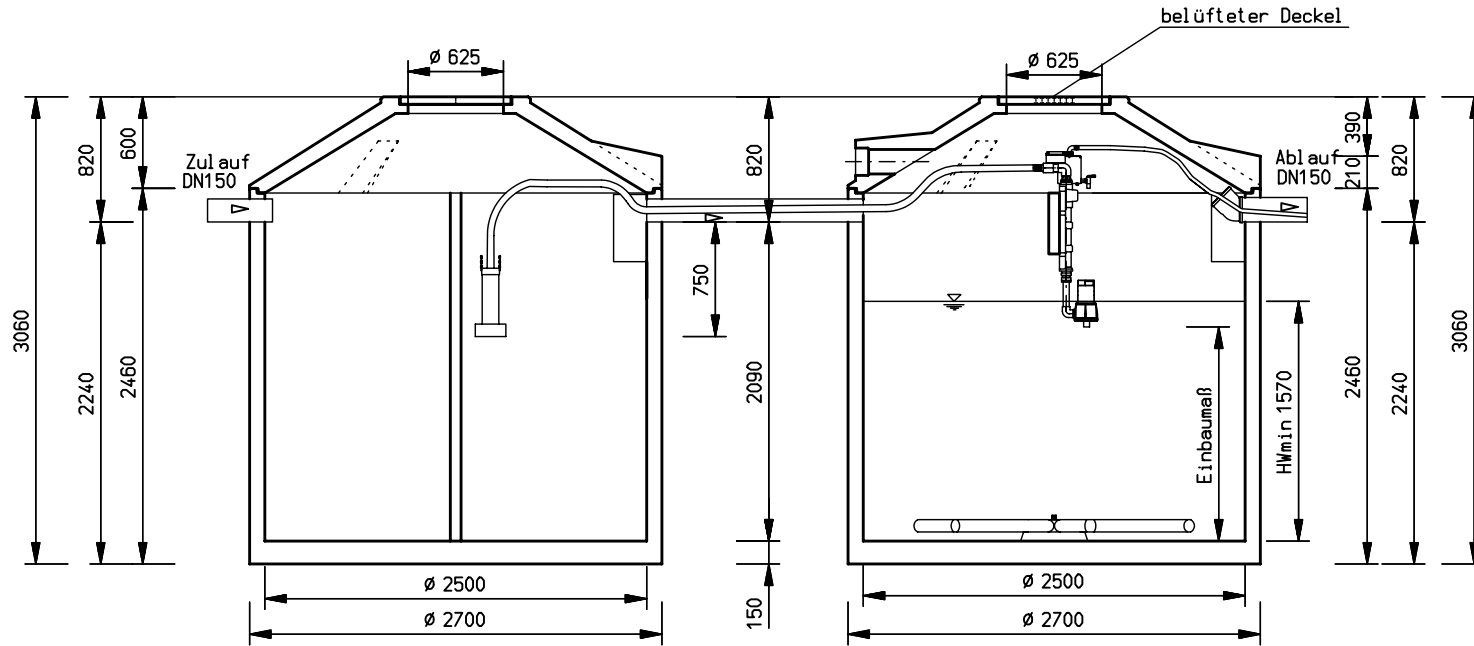


Für die Zeichnung behalten wir uns die Rechte vor. Ohne unsere vorherige Zustimmung darf Sie weder verfiel fällig oder Dritten zugänglich gemacht werden. Zuwiderhandlungen verpflichten zu Schadensersatz und können strafrechtliche Folgen haben. Alle Rechte für den Fall der Patenterteilung oder Gebrauchsmusterteilung vorbehalten.



Einbaumaß Abstand Behälterboden bis Unterkante Pumpe	
Klarwasserpumpe	1,51 m
Beschickerpumpe	1,40 m

Abmessungen verstehen sich ohne Fugenmaße

Gewichte	
Gesamtgewicht	19.770 kg
schwerstes Teil	8.880 kg

Datum : 03.02.09

Gez. : MMA

Gepr. :

Maßstab : 1:35

als A4-Kopie unmaßstäblich
Änderungen, im Sinne des
technischen Fortschrittes,
vorbehalten.



Benennung :

SBR-Kläranlage
Kordes AQUA-SIMPLEX pionier "L"
Typ: ASPLK 28/2500 ZB

Kordes KLD Wasser- und
Abwassersysteme GmbH

Müllberger Straße 18
D - 32602 Vlotho

Telefon 0 57 33 / 99 08 - 0
Telefax 0 57 33 / 99 08 - 299

Änderungsindex

Datum	Änderung	MMA
17.12.09	Trennwandaufhängung an Betontraverse	MMA

Blatt-Nr. :

ASPLK28-25ZB