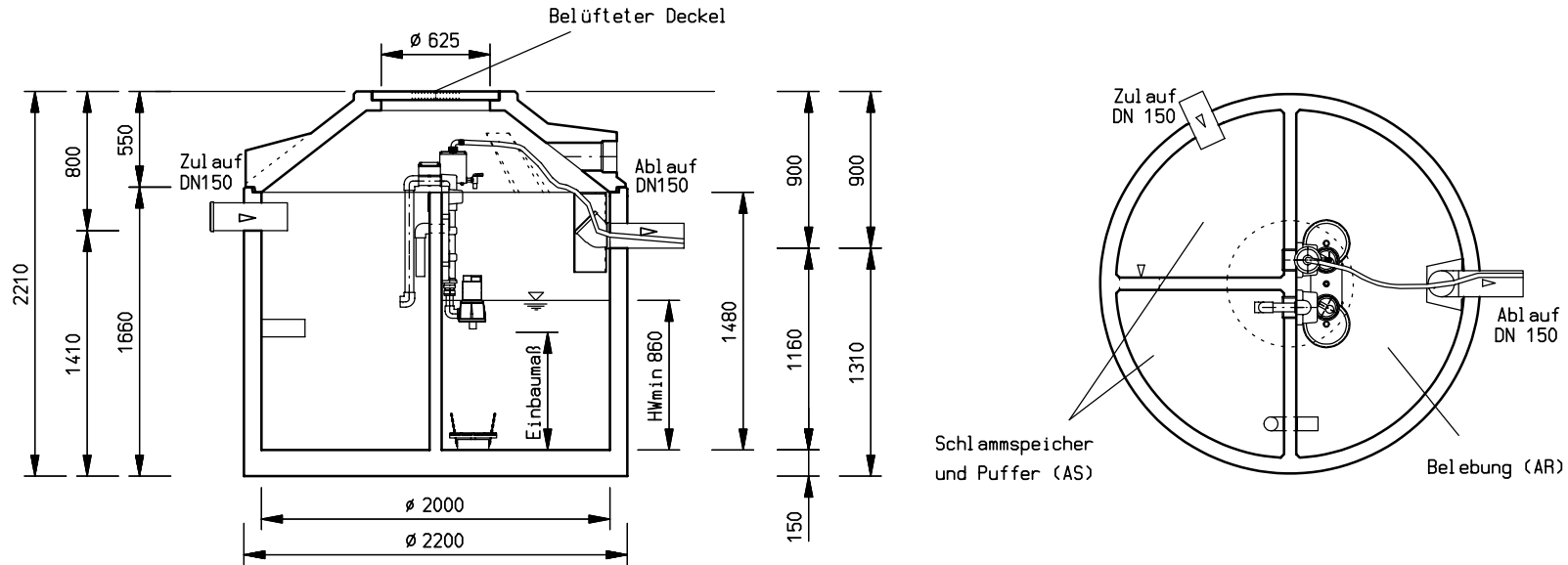


Für die Zeichnung behalten wir uns die Rechte vor. Ohne unsere vorherige Zustimmung darf Sie weder verfiel fähig oder Dritten zugänglich gemacht werden. Zuwiderhandlungen verpflichten zu Schadensersatz und können strafrechtliche Folgen haben. Alle Rechte für den Fall der Patenterteilung oder Gebrauchsmustereintragung vorbehalten.



Abmessungen verstehen sich ohne Fugenmaße

Einbaumaß Abstand Behälterboden bis Unterkante Pumpe	
Klarwasserpumpe	0,77 m
Beschickerpumpe	0,66 m

Gewichte	
Gesamtgewicht	6.260 kg
schwerstes Teil	5.000 kg

Datum : 02.02.09	Kordes KLD Wasser- und Abwassersysteme GmbH Müllberger Straße 18 32602 Vlotho Telefon 05733 - 9908-0 Telefax 05733 - 9908-103	Änderungsindex											
Gez. : MMA		<table border="1"> <tr> <th>Datum</th> <th>Änderung</th> <th>Gez.</th> </tr> <tr> <td> </td> <td> </td> <td> </td> </tr> <tr> <td> </td> <td> </td> <td> </td> </tr> </table>			Datum	Änderung	Gez.						
Datum		Änderung	Gez.										
Gepr. :	Wasserkorpus Kordes												
Maßstab : 1:30 <small>als A4-Kopie unmaßstäblich</small> <small>Änderungen, im Sinne des technischen Fortschrittes, vorbehalten.</small>	Benennung : SBR-Kläranlage KORDES AQUA-SIMPLEX pionier "L" Typ: ASPLK 04/2000 EB		Blatt-Nr. : ASPLK04-20EB										