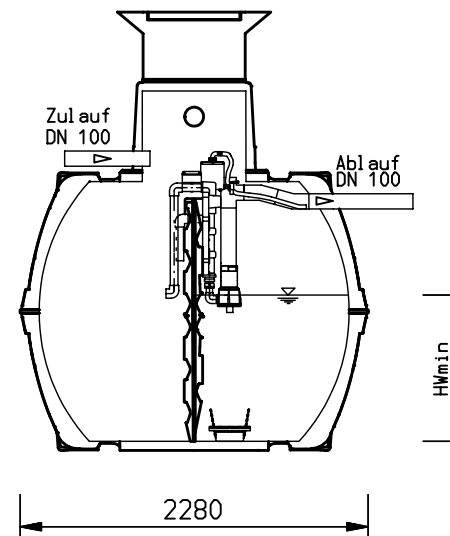
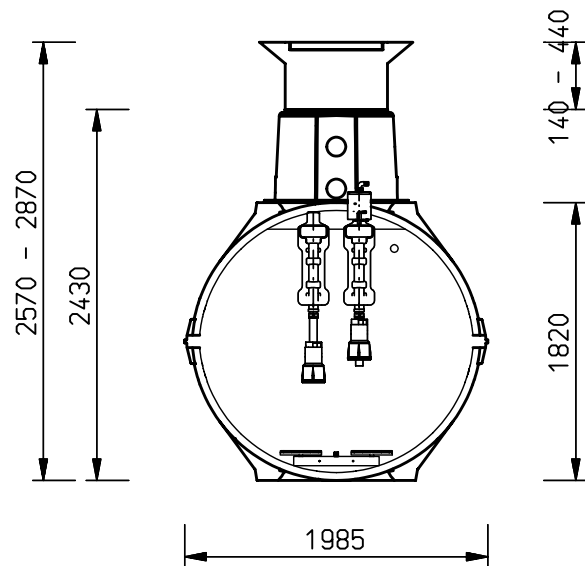
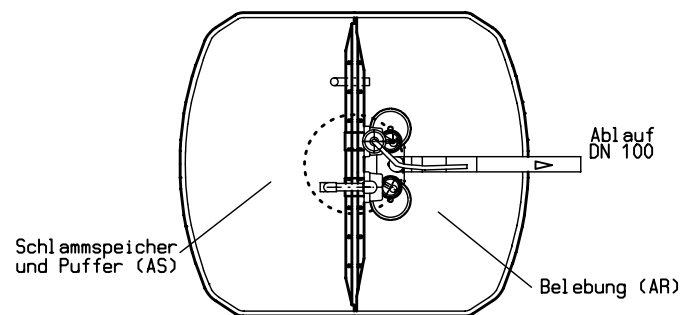


Für die Zeichnung behalten wir uns die Rechte vor. Ohne unsere vorherige Zustimmung darf Sie weder verfiel fällig oder Dritten zugänglich gemacht werden. Zuwiderhandlungen verpflichten zu Schadensersatz und können strafrechtliche Folgen haben. Alle Rechte für den Fall der Patenterteilung oder Gebrauchsmustereintragung vorbehalten.



- Einbaumaße:
- Zulauftiefe:
 - min: 660 mm
 - max: 960 mm
 - Ablauftiefe:
 - min: 940 mm
 - max: 1.240 mm
 - Einbautiefe:
 - min: 2.570 mm
 - max: 2.870 mm



Gewichte	
Gesamtgewicht	220 kg
schwerstes Teil	220 kg

Datum:	24.07.09	Kordes KLD Wasser- und Abwassersysteme GmbH Möllberger Straße 18 32602 Vlotho Telefon 05733 - 9908-320 Telefax 05733 - 9908-322	Änderungsindex		
Gez.:	MMA		Datum	Änderung	Gez.
Gepr.:					
Maßstab:	1:35	Benennung:			Blatt-Nr.:
als A4-Kopie unmaßstäblich		SBR-Kläranlage			ASPLP06-4800EB
Änderungen, im Sinne des technischen Fortschrittes, vorbehalten.		KORDES AQUA-SIMPLEX pionier "L"			
		Typ: ASPLP 06/4800 EB			