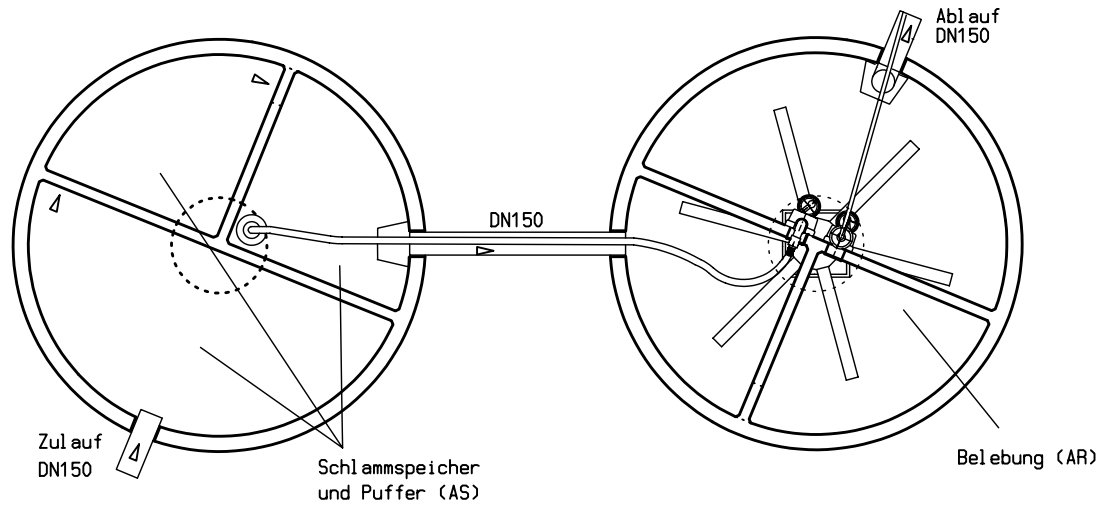
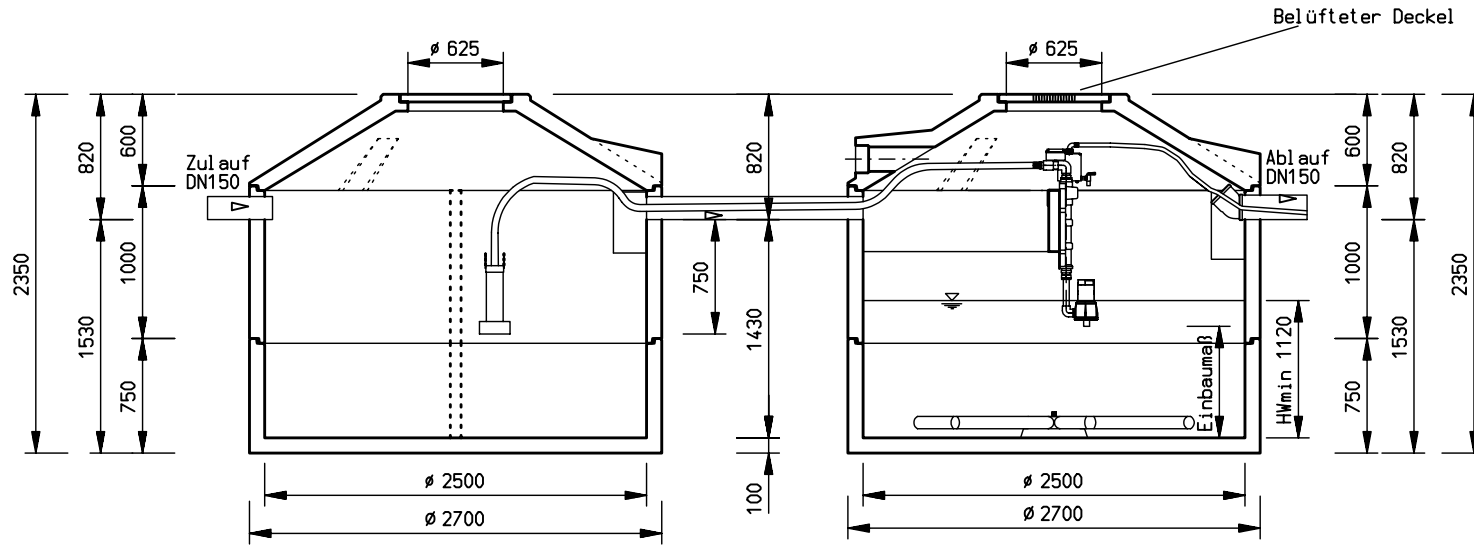


Für die Zeichnung behalten wir uns die Rechte vor. Ohne unsere vorherige Zustimmung darf Sie weder verfiel fällig oder Dritten zugänglich gemacht werden. Zuwiderhandlungen verpflichten zu Schadensersatz und können strafrechtliche Folgen haben. Alle Rechte für den Fall der Patenterteilung oder Gebrauchsmustereintragung vorbehalten.



Einbaumaß Abstand Behälterboden bis Unterkante Pumpe	
Klarwasserpumpe	1,06 m
Beschickerpumpe	0,95 m

Abmessungen verstehen sich ohne Fugenmaße

Gewichte	
Gesamtgewicht	14.840 kg
schwerstes Teil	3.520 kg

Datum : 02.02.09

Gez. : MMA

Gepr. :

Maßstab : 1:35

als A4-Kopie unmaßstäblich
Änderungen, im Sinne des
technischen Fortschrittes,
vorbehalten.

WASSER IST UNSER ELEMENT



Kordes KLD Wasser- und
Abwassersysteme
Mühlberger Straße 18
D - 32602 Vlotho

Telefon 0 57 33 / 99 08 - 0
Telefax 0 57 33 / 99 08 - 299

Benennung : SBR-Kläranlage
KORDES AQUA-SIMPLEXpionier "L"
Typ: ASPLR 20/2500 ZB

Änderungsindex

Datum	Änderung	Ged.

Blatt-Nr. :

ASPLR20-25ZB