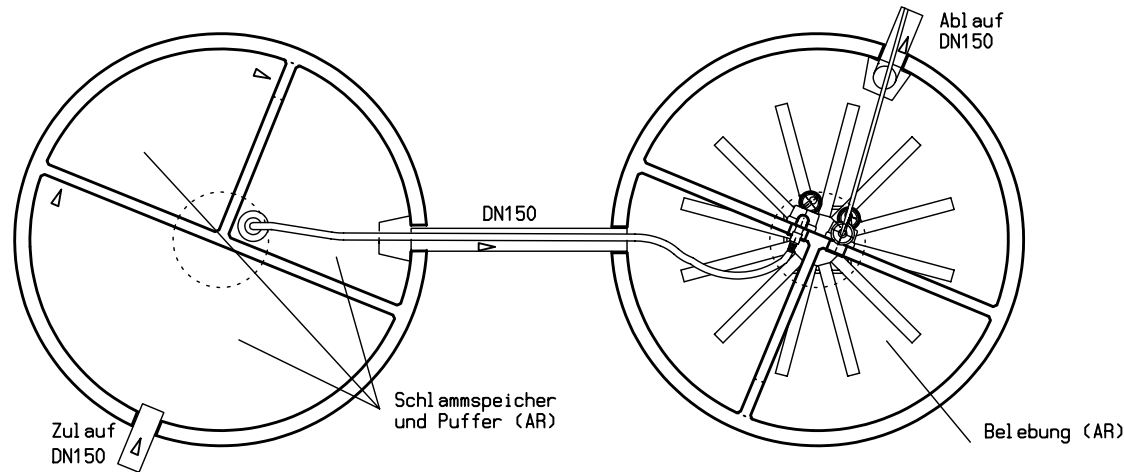
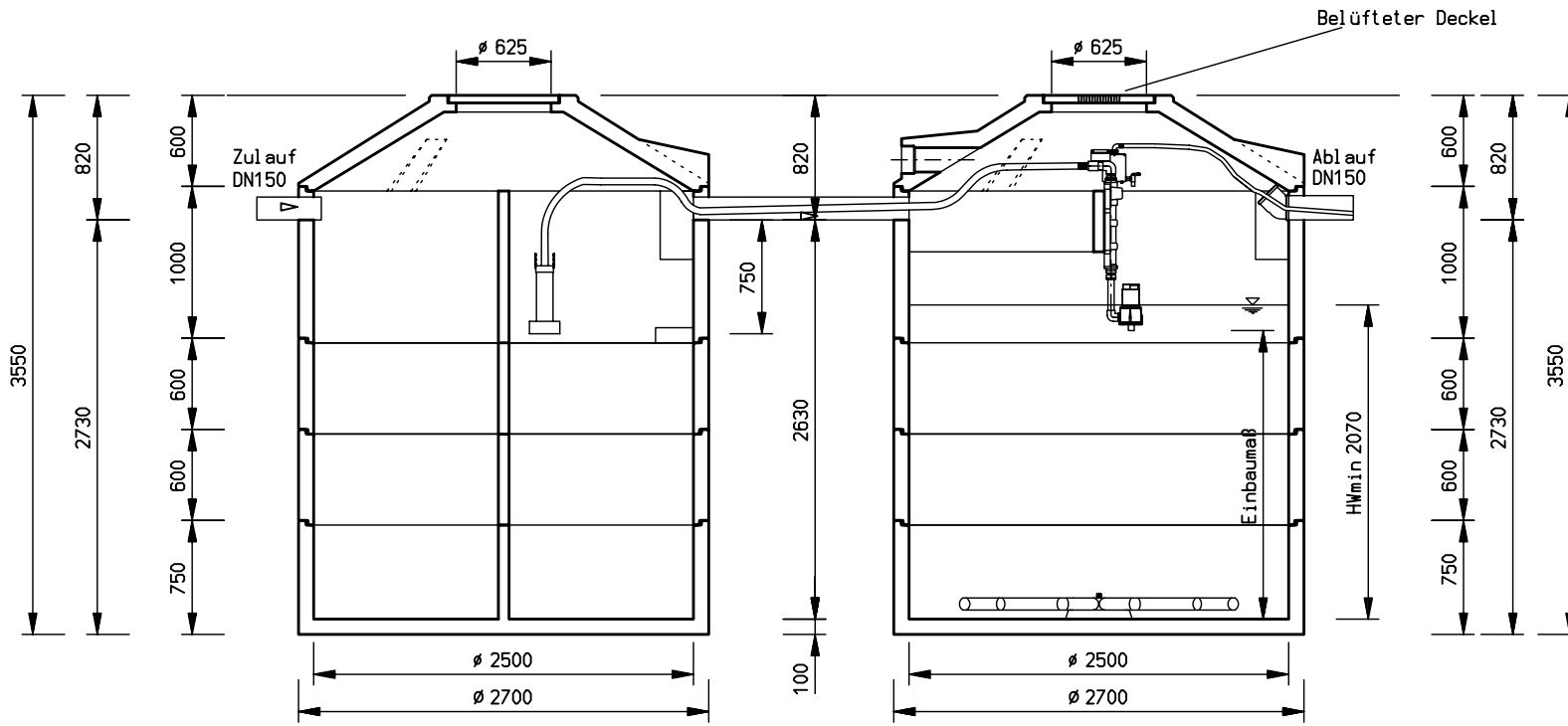


Für die Zeichnung behalten wir uns die Rechte vor. Ohne unsere vorherige Zustimmung darf Sie weder verfielältigt oder Dritten zugänglich gemacht werden. Zuwiderhandlungen verpflichten zu Schadensersatz und können strafrechtliche Folgen haben. Alle Rechte für den Fall der Patenterteilung oder Gebrauchsmusterteilung vorbehalten.



Einbaumaß Abstand Behälterboden bis Unterkante Pumpe	
Klarwasserpumpe	2,01 m
Beschickerpumpe	1,90 m

Abmessungen verstehen sich ohne Fugenmaße

Gewichte	
Gesamtgewicht	20.500 kg
schwerstes Teil	3.520 kg

Datum : 02.02.09

Gez. : MMA

Gepr. :

Maßstab : 1 : 35
als A4-Kopie unmaßstäblich
Änderungen, im Sinne des
technischen Fortschrittes,
vorbehalten.



Kordes KLD Wasser- und
Abwassersysteme
Müllberger Straße 18
D - 32602 Vlotho
Telefon 0 57 33 / 99 08 - 0
Telefax 0 57 33 / 99 08 - 299

Benennung : SBR-Kläranlage
KORDES AQUA-SIMPLEXpionier "L"
Typ: ASPLR 36/2500 ZB

Änderungsindex		
Datum	Änderung	Ged.

Blatt-Nr. :
ASPLR36-25ZB