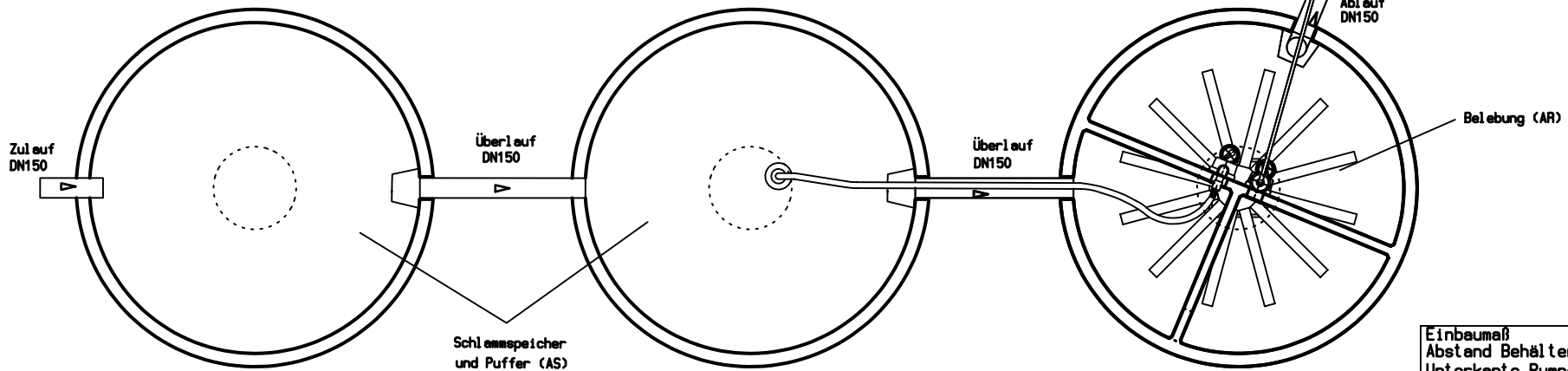
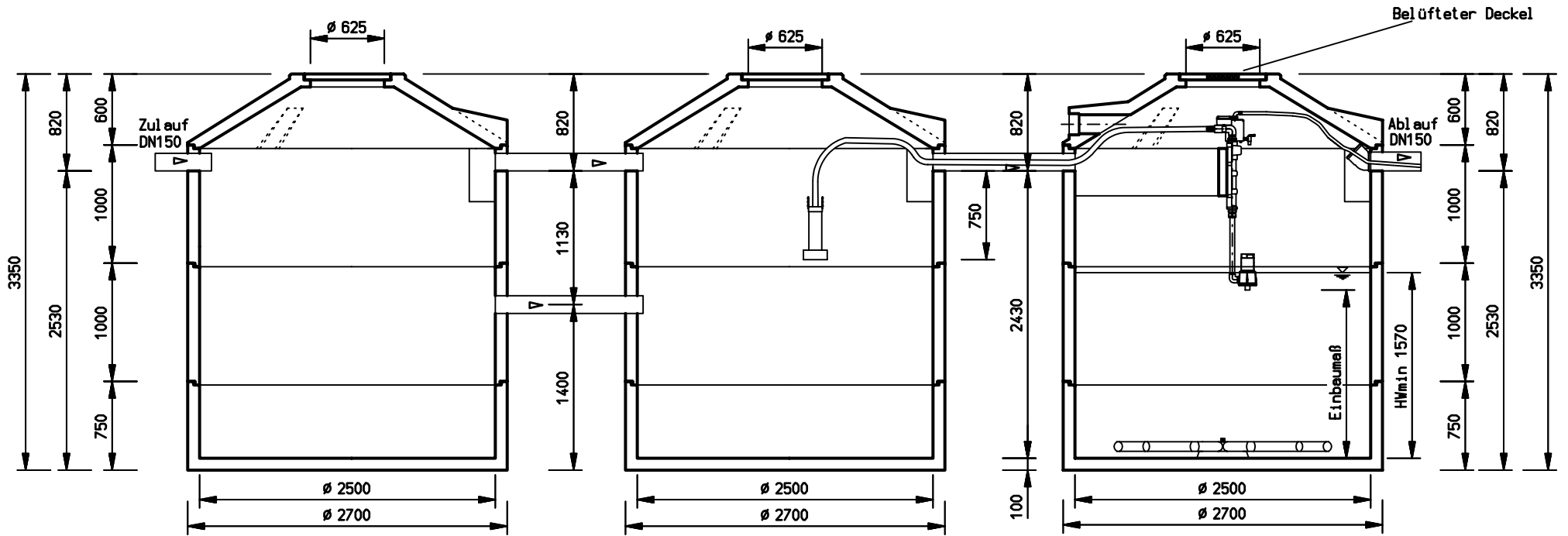


Für die Zeichnung behalten wir uns die Rechte vor. Ohne unsere vorherige Zustimmung darf Sie weder verteilungsfähig oder Dritten zugänglich gemacht werden. Zuwiderhandlungen verpflichten zu Schadenersatz und können strafrechtliche Folgen haben. Alle Rechte für den Fall der Patenterteilung oder Gebrauchsmusterteilung vorbehalten.



Abmessungen verstehen sich ohne Fugenmaße

Einbaumaß Abstand Behälterboden bis Unterkante Pumpe	
Klarwasserpumpe	1,47 m
Beschickerpumpe	1,36 m

Gewichte	
Gesamtgewicht	26.190 kg
schwerstes Teil	2.830 kg

Datum: 09.02.10
Gez.: MMA
Gepr.:

Maßstab: 1:35
als A4-Kopie unmaßstäblich
Änderungen, im Sinne des
technischen Fortschrittes,
vorbehalten.

Kordes KLD Wasser- und Abwassersysteme GmbH
Müllberger Straße 18
D - 32602 Vlotho
Telefon 0 57 33 / 99 08 - 0
Telefax 0 57 33 / 99 08 - 299



Benennung: SBR-K1 äranlage
AQUA-SIMPLEX pionier "L"
Typ: ASPLR 44/2500 DB

Änderungsindex		
Datum	Änderung	Gez.

Blatt-Nr.: ASPLR44-25DB