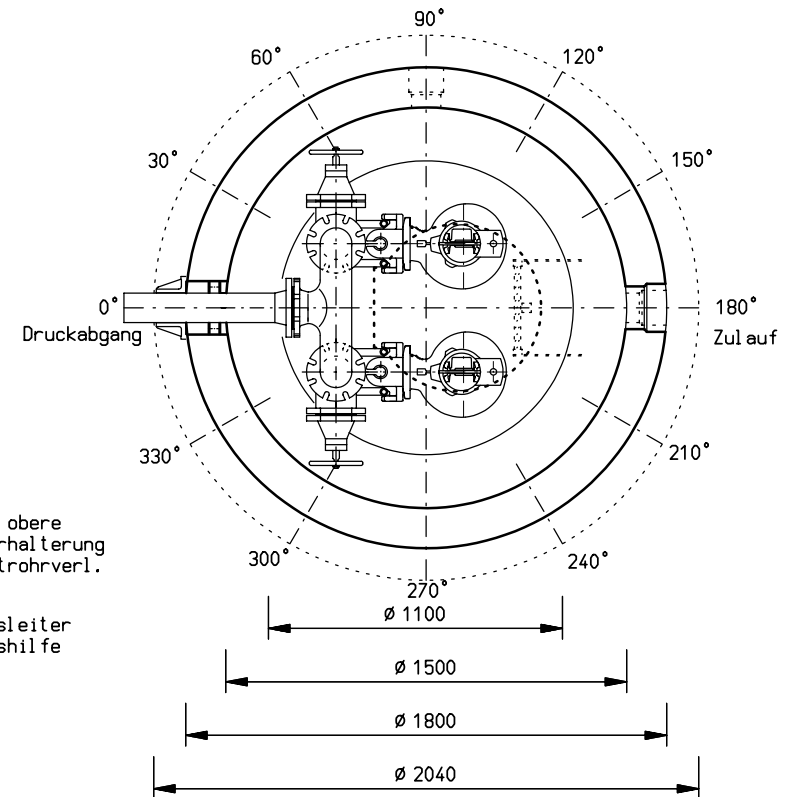
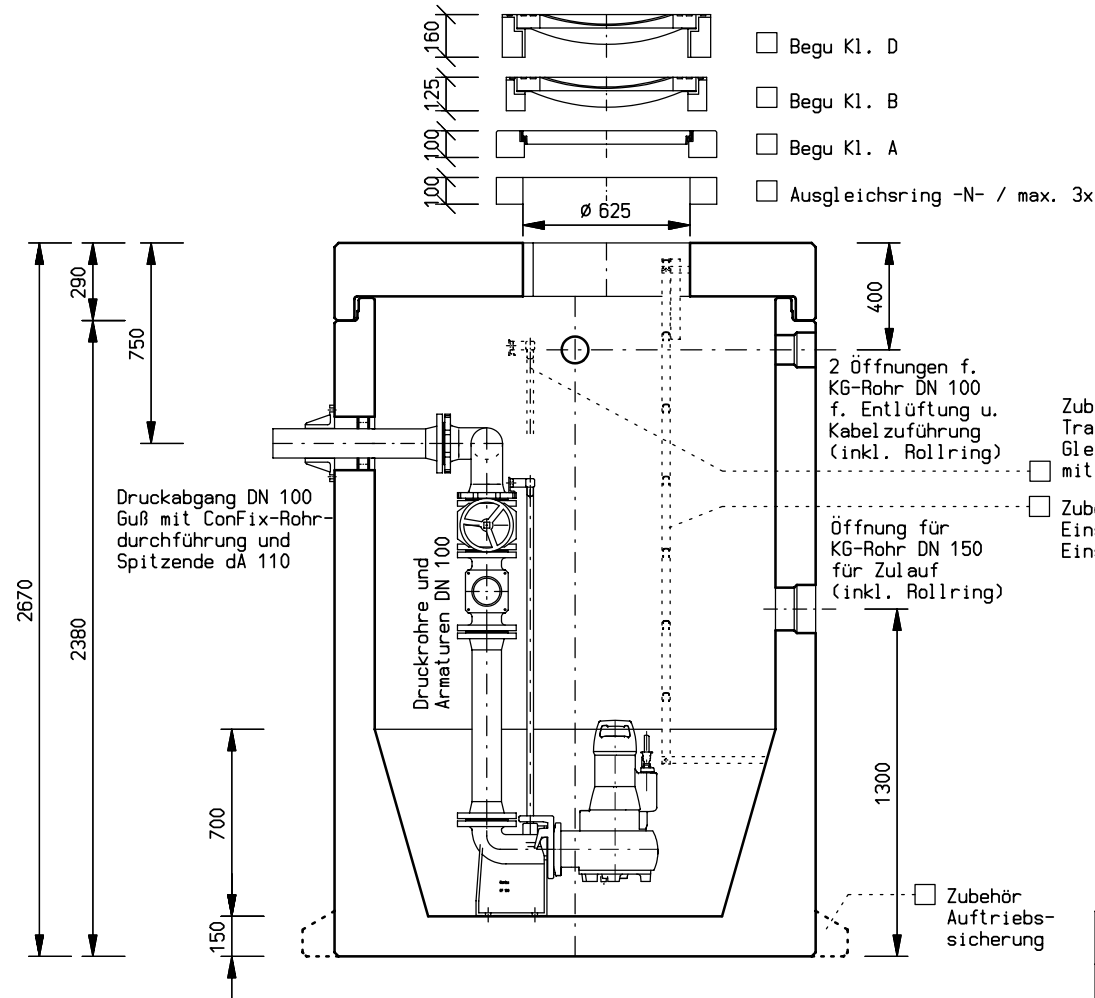


Für die Zeichnung behalten wir uns die Rechte vor. Ohne unsere vorherige Zustimmung darf Sie weder vervielfältigt oder Dritten zugänglich gemacht werden. Zuwiderhandlungen verpflichten zu Schadenersatz und können strafrechtliche Folgen haben. Alle Rechte für den Fall der Patenterteilung oder Gebrauchsmusterteilung vorbehalten.

Abmessungen verstehen sich ohne Fugenmaße.	Gewichte ohne Auftriebsicherung, ohne Pumpen, ohne Schachtabdeckung
Fugendichtung nach DIN 4034 Teil 1	Gesamtgewicht: 7.305 kg schwerstes Teil: 6.160 kg



Datum : 25.01.2011	Kordes KLD Wasser- und Abwassersysteme GmbH Mßlinger Straße 20 32602 Vlotho Telefon 05733 - 9908-0 Telefax 05733 - 9908-299	Änderungsindex		
Gez. : MKU		Datum	Änderung	Gez.
Gepr. :	<b>Kordes</b> WASSER IST UNSER ELEMENT			
Maßstab : 1:20		Benennung : Pumpstation Baureihe: GARANT Armaturen Doppelanlage D 100-F Schachttyp: KSK 15.1 / Abdeckungen ø 625 Einbautiefe ohne Schachtabdeckung: 2,67 m		
als A4-Kopie unmaßstäblich Änderungen, im Sinne des technischen Fortschrittes, vorbehalten.		Blatt-Nr. : 6-2-15_1-100-F_267		