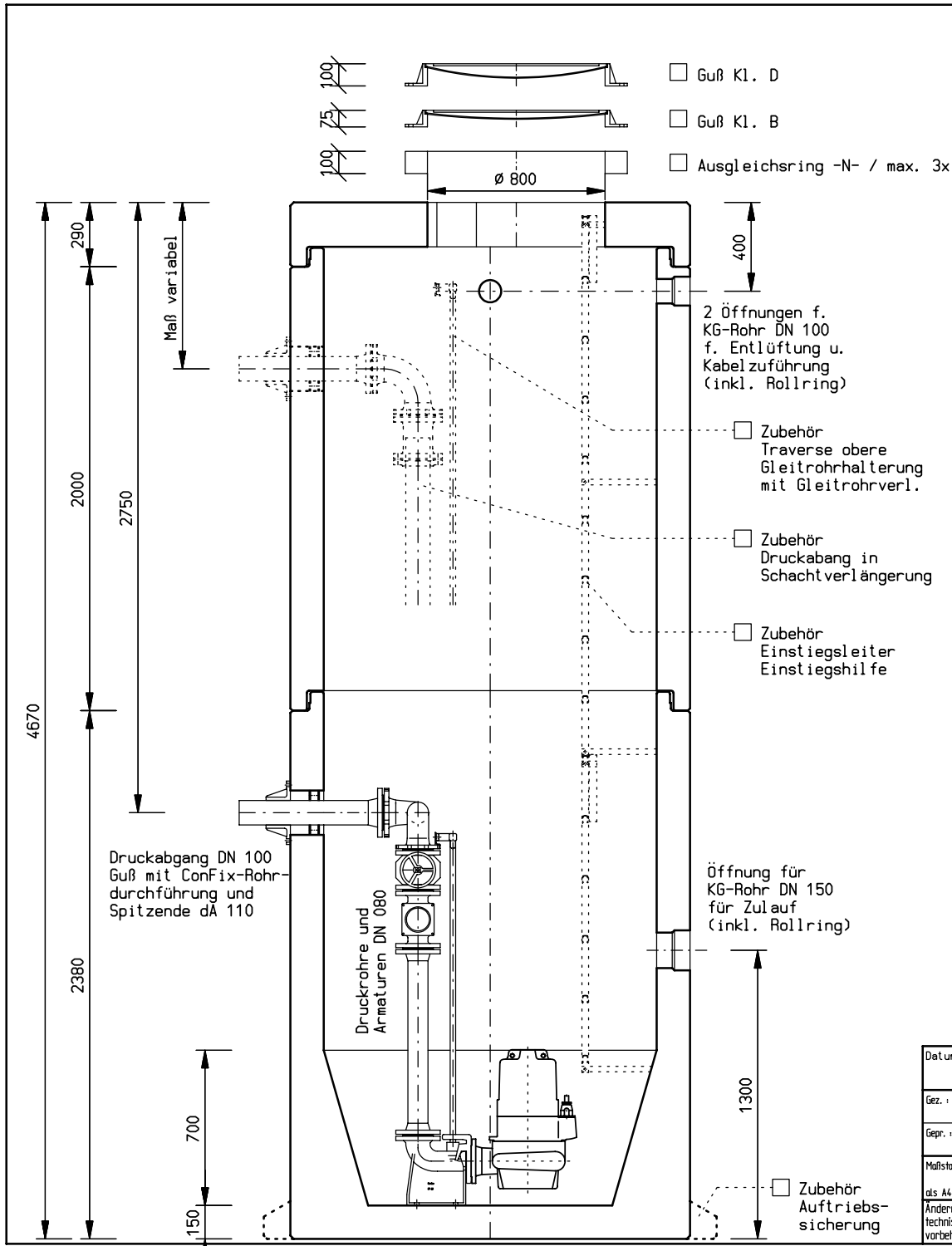


Für die Zeichnung behalten wir uns die Rechte vor. Ohne unsere vorherige Zustimmung darf Sie weder vervielfältigt oder Dritten zugänglich gemacht werden. Zuwiderhandlungen verpflichten zu Schadenersatz und können strafrechtliche Folgen haben. Alle Rechte für den Fall der Patenterteilung oder Gebrauchsmustereintragung vorbehalten.

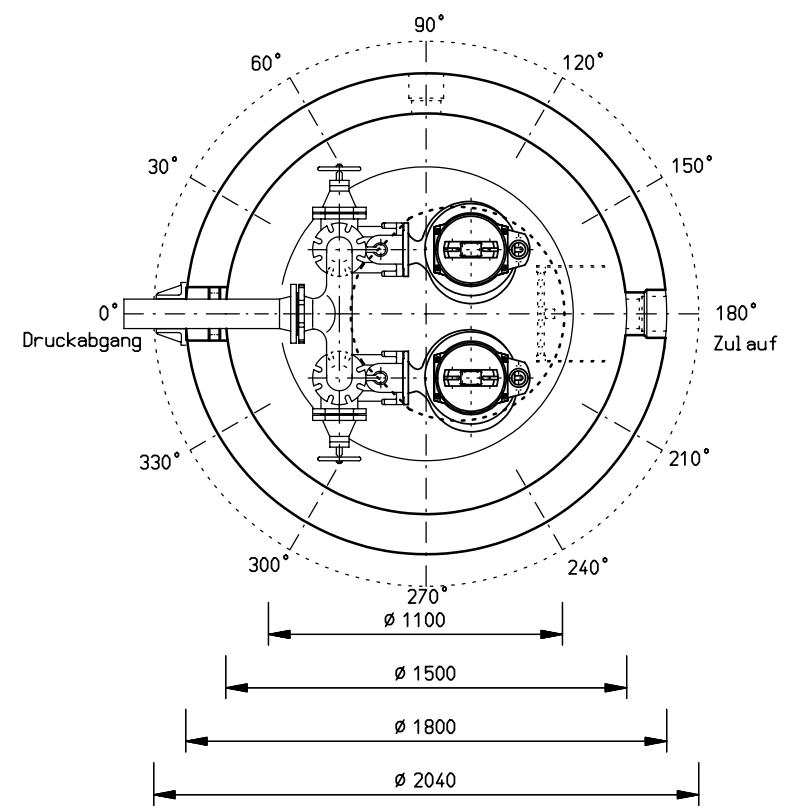



Abmessungen verstehen sich ohne Fugenmaße.

Fugendichtung nach DIN 4034 Teil 1

Gewichte ohne Auftriebs-sicherung, ohne Pumpen, ohne Schacht-abdeckung

Gesamtgewicht: 10.895 kg
schwerstes Teil: 6.105 kg



Datum : 20.01.2011	Kordes KLD Wasser- und Abwassersysteme GmbH Müllberger Straße 20 32602 Vlotho Telefon 05733 - 9908-0 Telefax 05733 - 9908-299	Änderungsindex Datum Änderung Geb.
Gez. : MKU		
Gepr. :		
Maßstab : 1:20 als A4-Kopie unmaßstäblich Änderungen, im Sinne des technischen Fortschrittes, vorbehalten.	Benennung : Pumpstation Baureihe: GARANT Armaturen Doppelanlage D 080-F Schachttyp: KSK 15.2 / Abdeckungen Ø 800 Einbautiefe ohne Schacht-abdeckung: 4,67 m	Blatt-Nr. : G-2-15_2-080-F_467