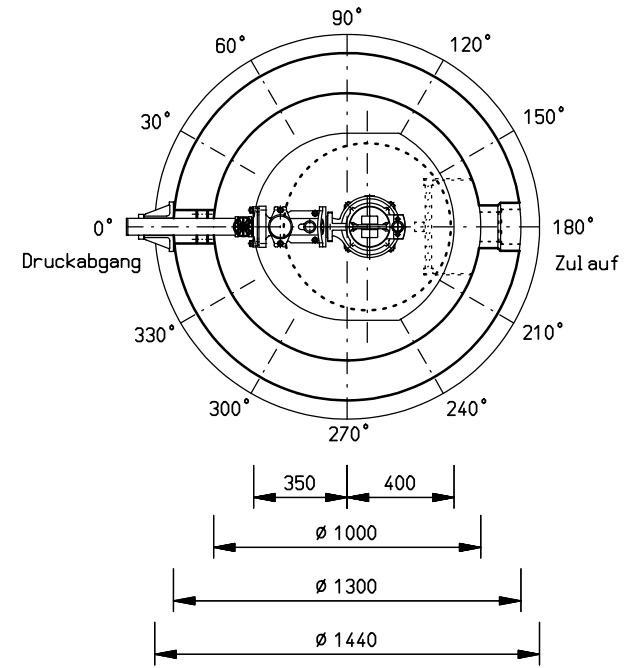
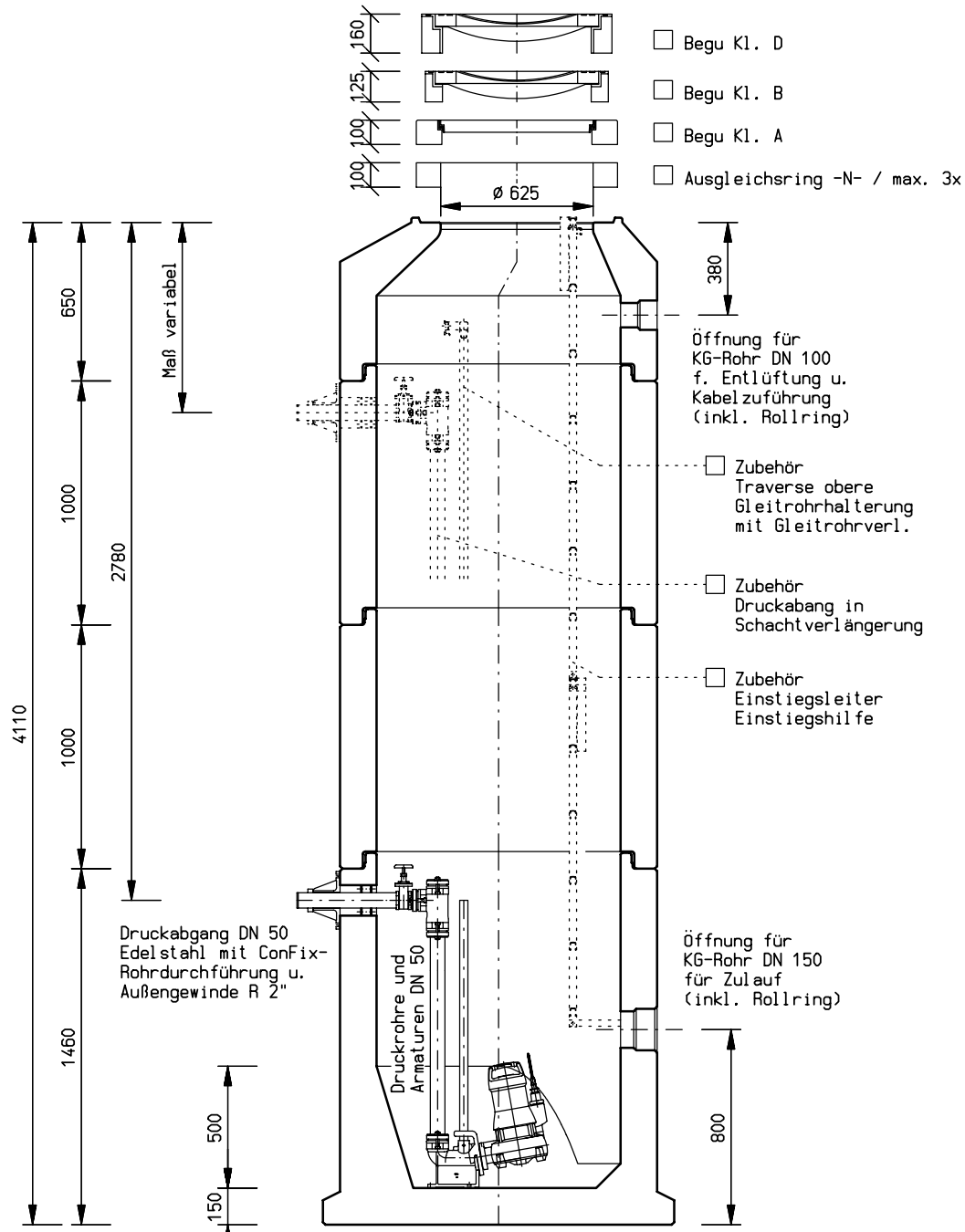


Für die Zeichnung behalten wir uns die Rechte vor. Ohne unsere vorherige Zustimmung darf Sie weder vervielfältigt oder Dritten zugänglich gemacht werden. Zuwiderhandlungen verpflichten zu Schadensersatz und können strafrechtliche Folgen haben. Alle Rechte für den Fall der Patenterteilung oder Gebrauchsmustereintragung vorbehalten.

Abmessungen verstehen sich ohne Fugenmaße.	Gewichte ohne Pumpen, ohne Schachtabdeckung
Fugendichtung nach DIN 4034 Teil 1	Gesamtgewicht: 6.060 kg schwerstes Teil: 2.715 kg



Datum : 24.01.2011	Kordes KLD Wasser- und Abwassersysteme GmbH Müllberger Straße 20 32602 Vlotho Telefon 05733 - 9908-0 Telefax 05733 - 9908-299	Änderungsindex	
Gez. : MKU		Datum	Änderung
Gepr. :	Kordes WASSER IST UNSER ELEMENT		
Maßstab : 1:20 als A4-Kopie unmaßstäblich Änderungen, im Sinne des technischen Fortschrittes, vorbehalten.		Benennung : Pumpstation Baureihe: VARIANT Armaturen Einzelanlage E 050-F Schachttyp: KSK 10.1 / Abdeckungen Ø 625 Einbautiefe ohne Schachtabdeckung: 4,11 m	
		Blatt-Nr. : V-1-10_1-050-F_411	