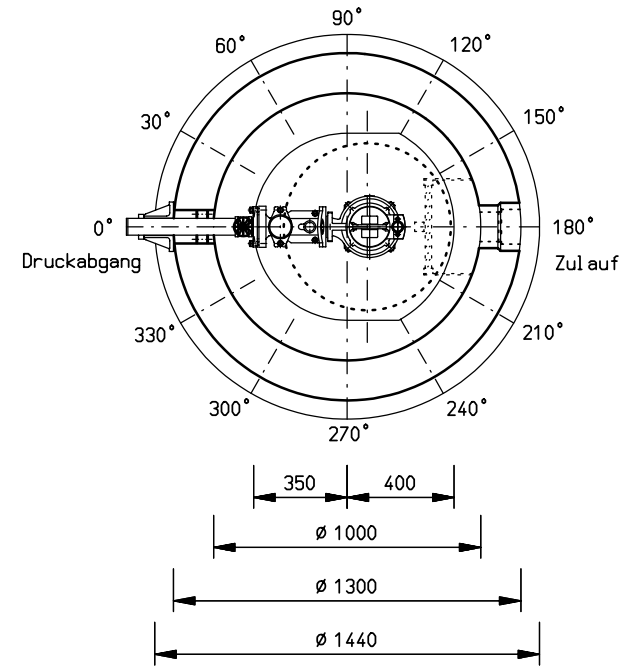
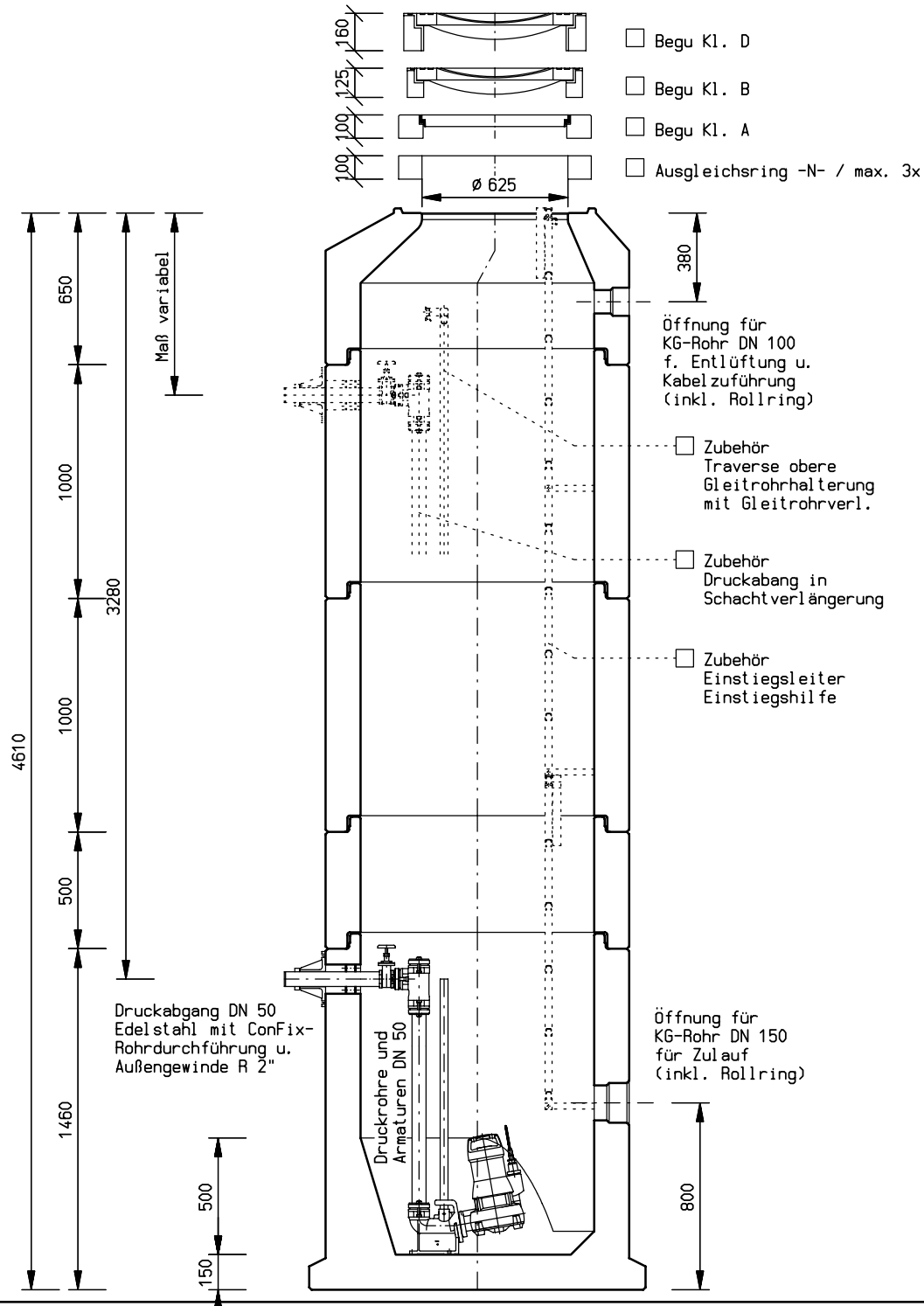


Für die Zeichnung behalten wir uns die Rechte vor. Ohne unsere vorherige Zustimmung darf Sie weder vervielfältigt oder Dritten zugänglich gemacht werden. Zuwiderhandlungen verpflichten zu Schadenersatz und können strafrechtliche Folgen haben. Alle Rechte für den Fall der Patenterteilung oder Gebrauchsmustereintragung vorbehalten.

Abmessungen verstehen sich ohne Fugenmaße.	Gewichte ohne Pumpen, ohne Schachtabdeckung
Fugendichtung nach DIN 4034 Teil 1	Gesamtgewicht: 6.715 kg schwerstes Teil: 2.715 kg



Datum: 24.01.2011	Kordes KLD Wasser- und Abwassersysteme GmbH	Änderungsindex	
Gez.: MKU	Möhlberger Straße 20 32602 Vlotho	Datum	Änderung
Gepr.:	WASSER IST UNSER ELEMENT Kordes		Gez.
Maßstab: 1:20	Telefon 05733 - 9908-0 Telefax 05733 - 9908-299		
als A4-Kopie unmaßstäblich	Benennung: Pumpstation Baureihe: VARIANT Armaturen Einzelanlage E 050-F Schachttyp: KSK 10.1 / Abdeckungen Ø 625 Einbautiefe ohne Schachtabdeckung: 4,61 m	Blatt-Nr.: V-1-10_1-050-F_461	
Änderungen, im Sinne des technischen Fortschrittes, vorbehalten.			